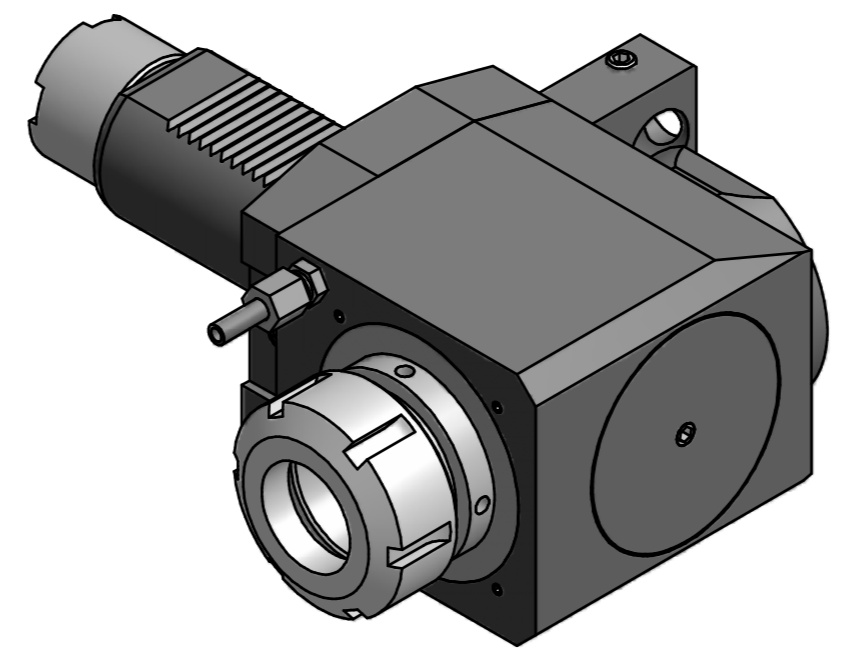
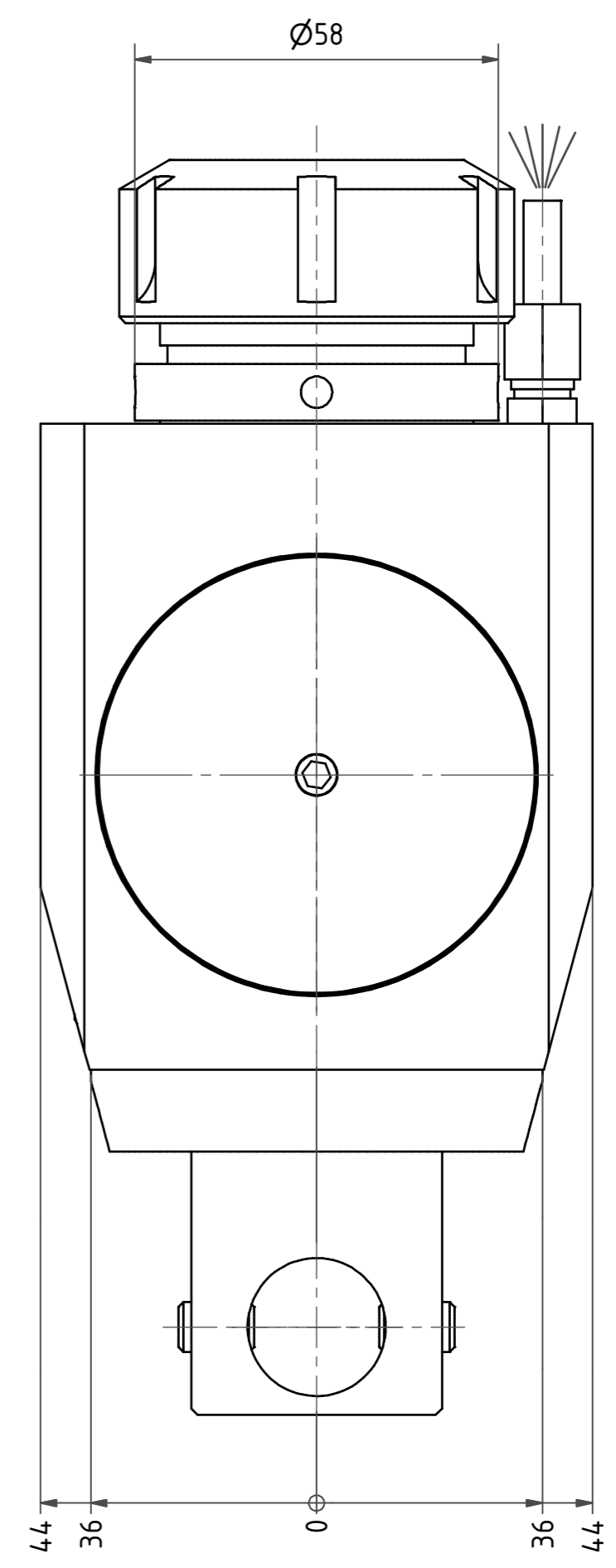


Spannzange / collet ER40 DIN6499
 Spannbereich / clamping range: 3,0 - 26,0

Gewindebohrzange / tapping collet
 ET-1-40 M6-M16



Hakenschlüssel
 mit Zapfen
*Hook wrench
 with fixed pin*
 DIN1810 B 58x62

Spannzangenschlüssel
Clamping wrench
 240

Benennung - Title		Technische Daten - Technical data		Benennung - Title		name		date		Technische Änderungen vorbehalten! Subject to technical modifications!	
Radial Bohr und Fräskopf		M ₁ / M ₂ = 100 / 100 Nm		Radial drilling and milling head		Schmid		10.04.2007		Nr.	
		n ₁ / n ₂ = 4 000 / 4 000 1/min				EWS		Weigete GmbH & Co. KG		60.5040LU35L	
		i (N ₁ :N ₂) = 1:1				Tool Technologies		D-73066 Ulmingen		File: 60.5040LU35L_OUT.idw	
										Blatt - page 1 (1)	

Copyright EWS Tool Technologies
 Weitergabe und Vervielfältigung dieser Unterlage,
 Verwertung und Mitteilung ihres Inhalts nicht
 gestattet, soweit nicht ausdrücklich zugestanden.
 Zuwiderhandlungen verpflichten zu Schadenersatz.

