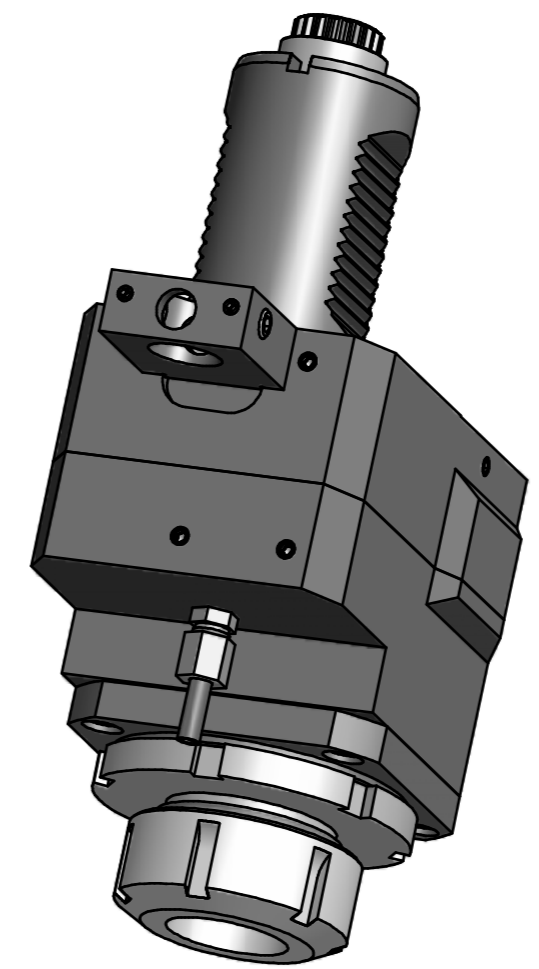
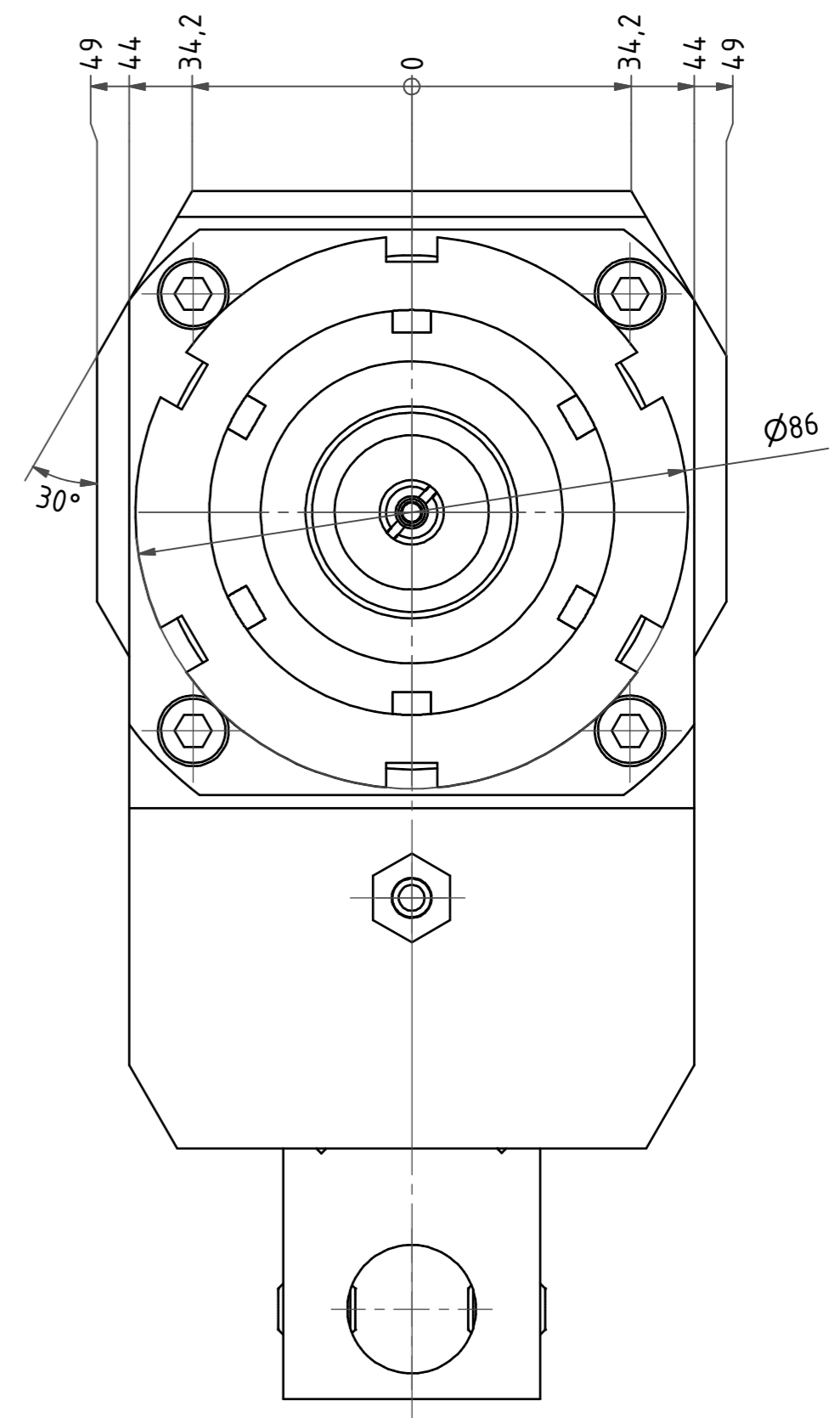
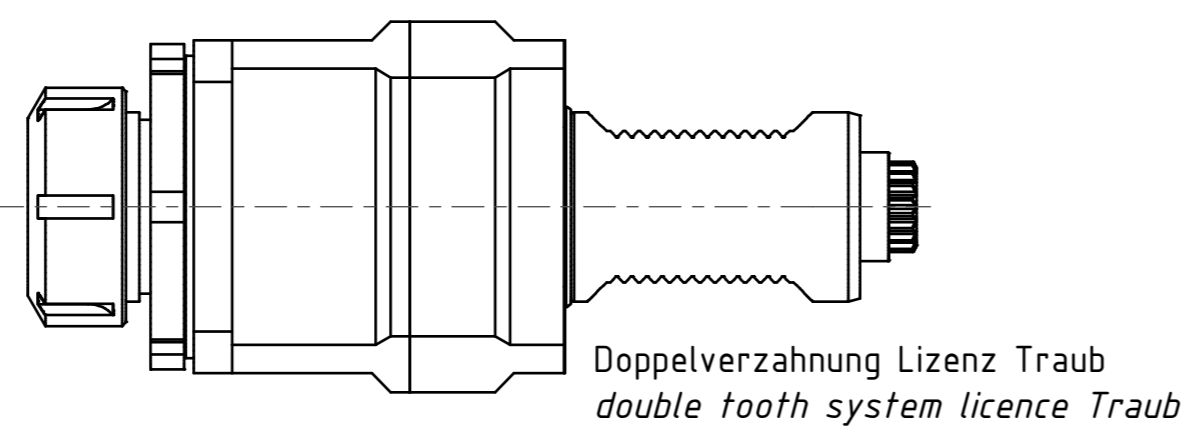


Spannzange / collet ER40 DIN6499  
 Spannbereich / clamping range: 3,0 - 26,0



Hakenschlüssel mit Nase  
 Hook wrench with nose end  
 DIN1810 A 80x90

Spannzangenschlüssel  
 Clamping wrench  
 240



Doppelverzahnung Lizenz Traub  
 double tooth system licence Traub

Innen- und Aussenkuehlung / Inside and outside coolant supply  
 Kein Trockenlauf / No dry run  
 Kuehlmittelfiltrierung<math>50\mu</math> / coolant filtration<math>50\mu</math>

Bemerkung - Note  
 Nicht ohne Kuehlmittel betreiben!  
 Not for use without coolant-fluid!  
 mit Kegelrollenlager  
 with taper roller bearing(s)

Technische Daten - Technical data  
 $M_1 / M_2 = 80 / 160$  Nm  
 $n_1 / n_2 = 4000 / 2000$  1/min  
 $i (N_1:N_2) = 1,963:1$   
 $D_{max} = 70$  bar

Benennung - Title  
 Axial Bohr u. Fräskopf achsversetzt  
 Ax. drill. and mill. head offset

name	date	Technische Änderungen vorbehalten! Subject to technical modifications!
09.03.2007		
EWS EWS Wägelte GmbH & Co. KG Maybachstr. 1 D-72066 Ehingen Tel. +49(0)716193040-100		Nr. <b>50.5040KR5480RLIK12</b>
MNR: 152710		IDENT: D-EWS-005417 - Blatt - page 1 (1)

Copyright EWS Tool Technologies  
 Weitergabe und Vervielfaeltigung dieser Unterlage,  
 Verwertung und Mitteilung ihres Inhalts nicht  
 gestattet, soweit nicht ausdruercklich zugestanden.  
 Zuwiderhandlungen verpflichten zu Schadenersatz.