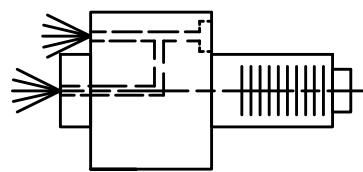
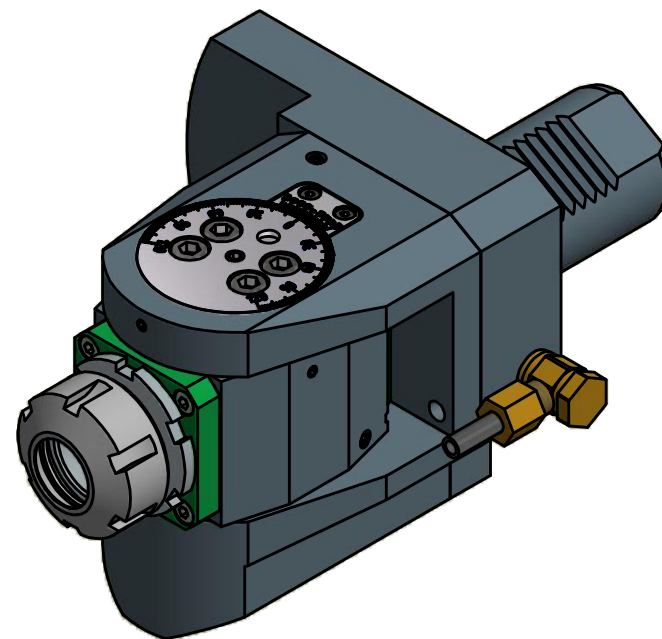


Schwenkbereich  $\pm 115^\circ$   
Swivel area  $\pm 115^\circ$

Spannzange / collet ER25 DIN6499  
Spannbereich / clamping range: 1,0 - 16,0



Innen- und Aussenkuehlung / Inside and outside coolant supply  
Kuehlmittelfiltrierung  $<math><math>50\mu</math></math> / coolant filtration  $<math><math>50\mu</math></math>$$



Hakenschlüssel  
mit Nase  
Hook wrench with  
nose end  
DIN1810 A 45x50

Spannzangenschlüssel  
Clamping wrench  
225

Copyright **EWS Tool Technologies**  
Weitergabe und Vervielfaeltigung dieser Unterlage,  
Verwertung und Mitteilung ihres Inhalts nicht  
gestattet, soweit nicht ausdrecklich zugestanden.  
Zuwiderhandlungen verpflichten zu Schadenersatz.

Bemerkung - Note  
Für Trockenlauf geeignet!  
Use without coolant fluid allowed!

Technische Daten - technical data  
Weight = 5.980 [kg]  
Torque max. (M1/M2) = 20 / 20 [Nm]  
Speed max. (n1/n2) = 6000 / 6000 [1/min]  
Gear ratio (i)=n1:n2 = 1:1  
Pressure (pmax) = 70 [bar]

Benennung - Title  
Schwenkkopf  
Swivel head

**EWS**  
Tool Technologies

Nr. - No.  
63.4025KSQT10IKD

Technische Aenderungen vorbehalten!  
Subject to technical modifications!

IDENT: D-EWS-128679

REV: -/B

MNR.

153757

QR