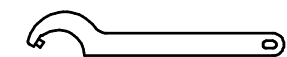
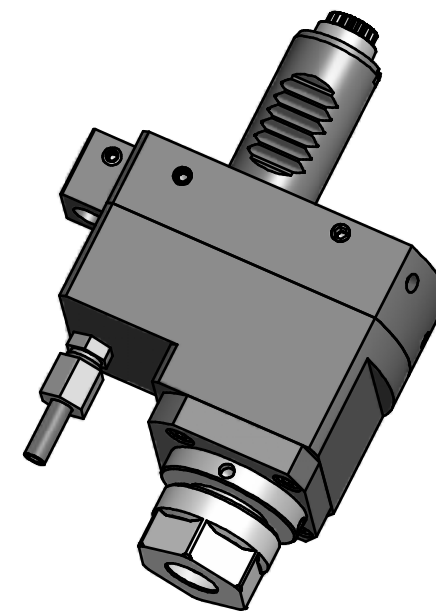
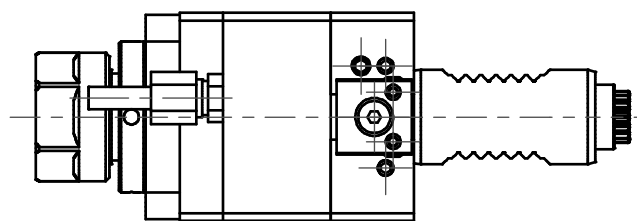


Spannzange / collet ER20 DIN6499
 Spannbereich / clamping range: 1,0 - 13,0

Gewindebohrzange / tapping collet
 ET-1-20 M2-M6

Doppelverzahnung Lizenz Traub
 double tooth system licence Traub



Hakenschlüssel
 mit Zapfen
 Hook wrench
 with fixed pin
 DIN1810 B 40x42

Copyright **EWS Tool Technologies**
 Weitergabe und Vervielfaeltigung dieser Unterlage,
 Verwertung und Mitteilung ihres Inhalts nicht
 gestattet, soweit nicht ausdrecklich zugestanden.
 Zuwiderhandlungen verpflichten zu Schadenersatz.

Bemerkung - Note

Technische Daten - technical data

Benennung - Title

M1 / M2 = 24 / 12 Nm
 n1 / n2 = 6000 / 12000 1/min
 i (N1:N2) = 1:2

Axial Bohr u. Fräskopf achsversetzt
Ax. drill. and mill. head offset

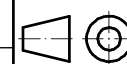
name	date
drawing	09.11.2006

EWS Weigele GmbH & Co. KG
 Maybachstr. 1
 D-73066 UHINGEN
 Tel. +49(0)7161/93040-10
 Tool Technologies

Technische Aenderungen vorbehalten!
 Subject to technical modifications!

Nr.
50.25205480RLI1

File: 50.25205480RLI1_OUT.idw



DIN A3

Blatt - page 1 (1)