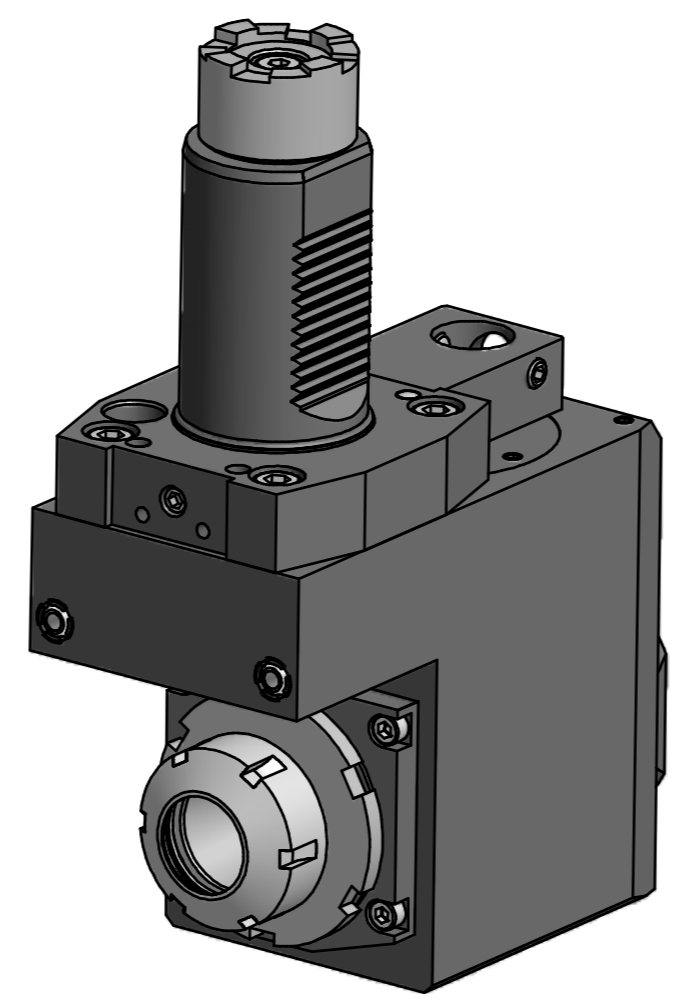
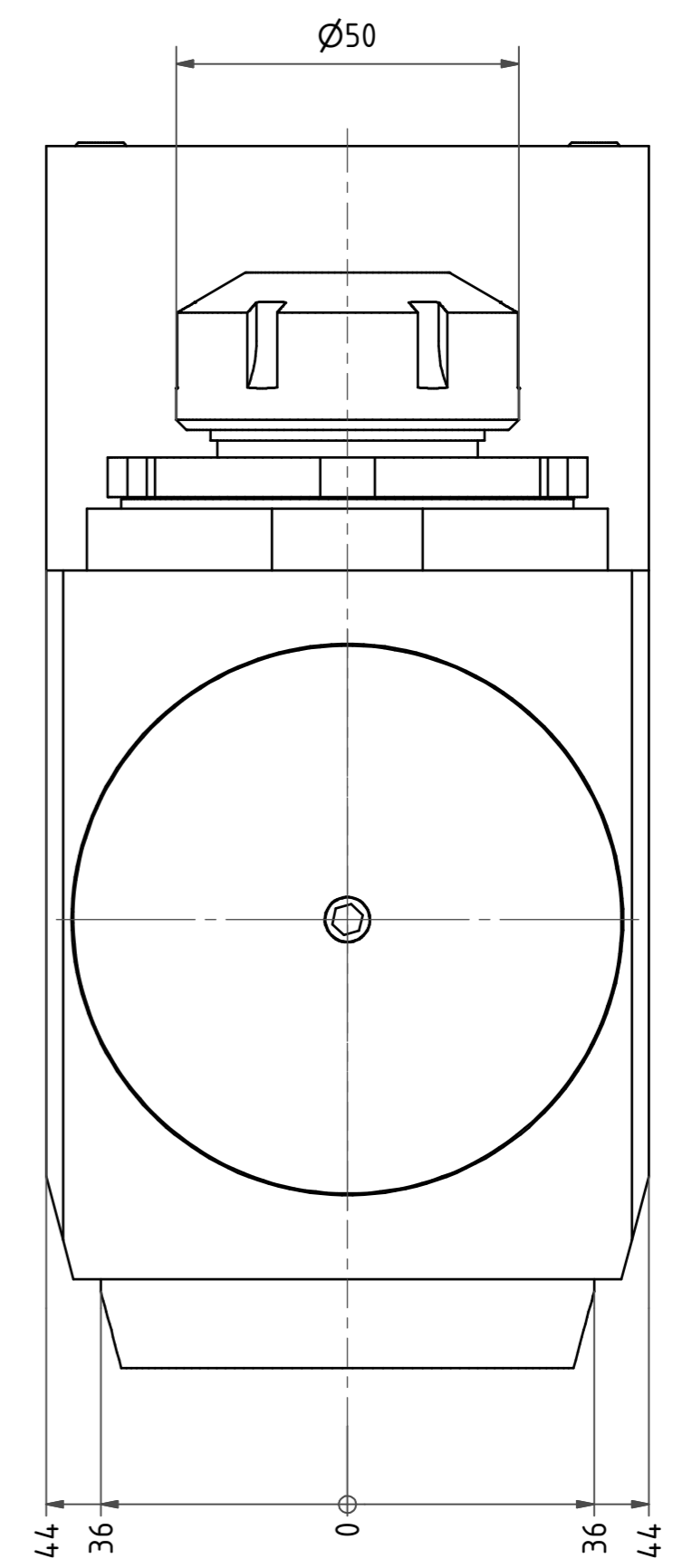
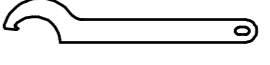


Spannzange / collet ER32 DIN6499
 Spannbereich / clamping range: 2,0 - 20,0

Gewindebohrzange / tapping collet
 ET-1-32 M5-M12




 Hakenschlüssel
 mit Nase
 Hook wrench with
 nose end
 DIN1810 A 68x75


 Spannzangenschlüssel
 Clamping wrench
 232

Copyright **EWS Tool Technologies**
 Weitergabe und Vervielfältigung dieser Unterlage,
 Verwertung und Mitteilung ihres Inhalts nicht
 gestattet, soweit nicht ausdrücklich zugestanden.
 Zuwiderhandlungen verpflichten zu Schadenersatz.

Bemerkung - Note	Technische Daten - Technical data		Benennung - Title	name Brosowsky date 21.11.2006 Nr. 80.5032LB35L1 MNR: 153666 IDENT: D-EWS-014092 - Blatt - page 1 (1)
	M ₁ / M ₂ = 100 / 50 Nm n ₁ / n ₂ = 4 000 / 8000 1/min i (N ₁ :N ₂) = 1:2			

