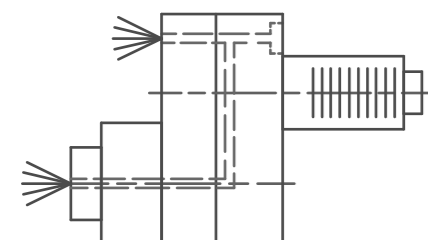
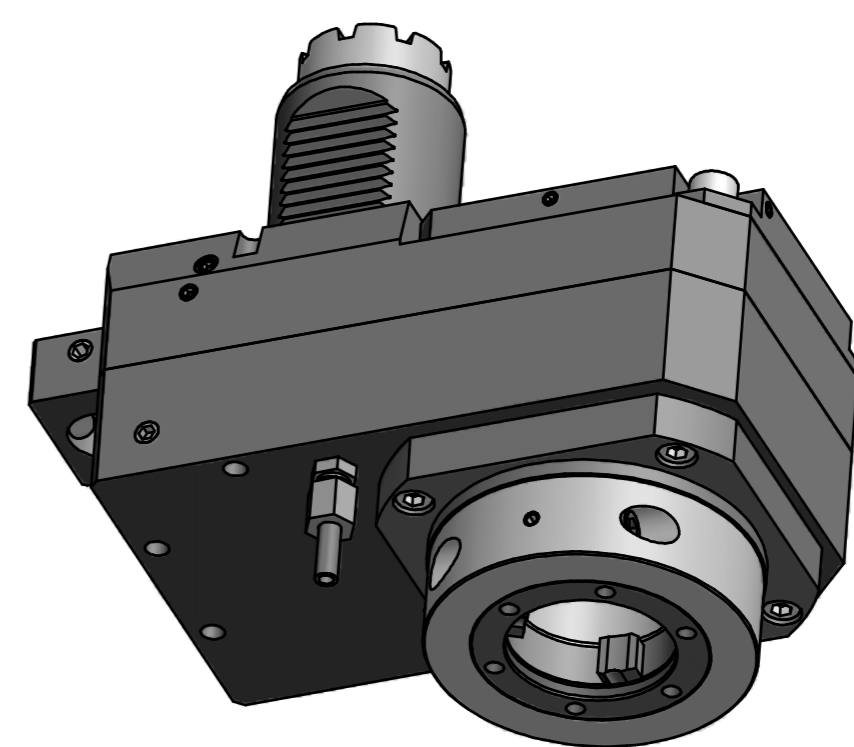
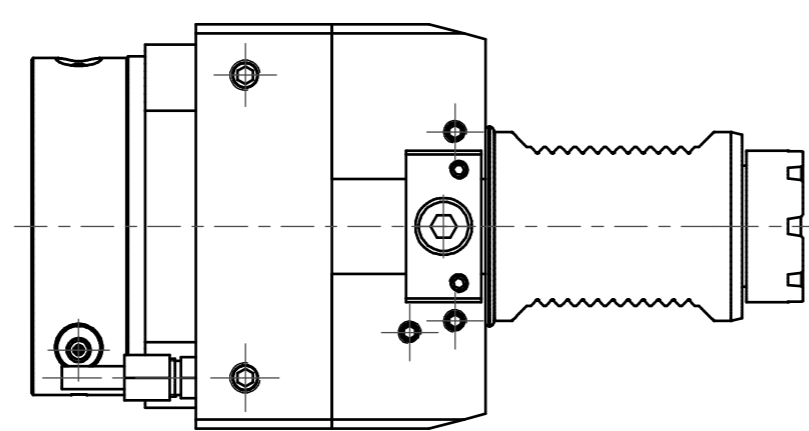


Doppelverzahnung Lizenz Traub  
double tooth system licence Traub



Innen- und Aussenkuehlung / Inside and outside coolant supply  
Kein Trockenlauf / No dry run  
Kuehlmittelfiltrierung <math>50\mu</math> / coolant filtration <math>50\mu</math>

Bemerkung - Note  
Nicht ohne Kuehlmittel betreiben!  
Not for use without coolant-Fluid!  
mit Kegelrollenlager  
with taper roller bearing

Technische Daten - Technical data  
M1 / M2 = 80 / 160 Nm  
n1 / n2 = 4000 / 2000 1/min  
i (N1:N2) = 2:1  
Pmax = 70 bar

Benennung - Title  
Axial Bohr u. Fräskopf achsversetzt  
Ax. drill. and mill. head offset

name	date	Technische Aenderungen vorbehalten! Subject to technical modifications!
Administrator	20.07.2010	
EWS Tool Technologies		Wiegels GmbH & Co. KG Maybachstr. 1 D-72086 Uhingen Tel. +49(0)7161/93040-10
Nr. 50.50V5KRTOEMRLIK12		DIN A2
File: D-EWS-091422-jdw		Blatt - page 1 (1)

Copyright EWS Tool Technologies  
Weitergabe und Vervielfaeltigung dieser Unterlage,  
Verwertung und Mitteilung ihres Inhalts nicht  
gestattet, soweit nicht ausdrecklich zugestanden.  
Zuwaiderhandlungen verpflichten zu Schadenersatz.