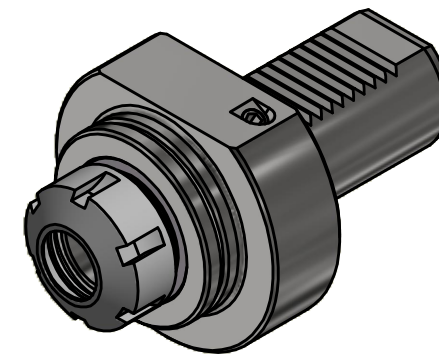
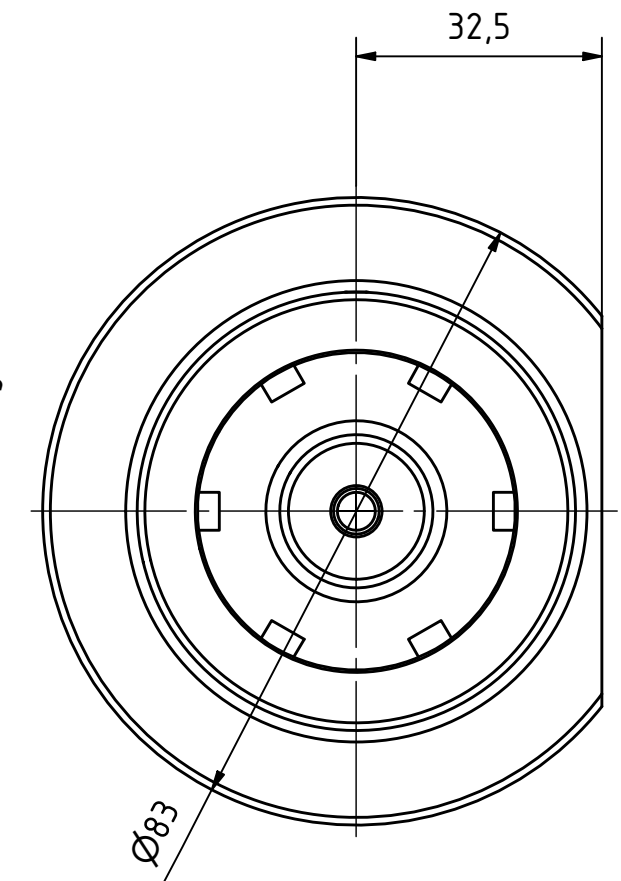


Einstellung der Federkraft  
adjustment of the spring force



Pendelbereich / pendulum area:

Ausgleich radial  $\pm 1$  mm / radial compensation  $\pm 1$  mm

Winkelausgleich  $\pm 1^\circ$  / angle compensation  $\pm 1^\circ$

Spannzange / collet ER25 DIN6499

Spannbereich / clamping range: 1,0 - 16,0

Copyright **EWS Tool Technologies**

Weitergabe und Vervielfältigung dieser Unterlage,  
Verwertung und Mitteilung ihres Inhalts nicht  
gestattet, soweit nicht ausdrücklich zugestanden.  
Zu widerhandlungen verpflichten zu Schadenersatz.

Bemerkung - Note  
max. Kühlmitteldruck = 10 bar  
max. coolant pressure = 10 bar

Technische Daten - technical data  
Weight = 1.763 [kg]

Benennung - Title  
**Pendelhalter**  
**Floating holder**

**EWS** Tool Technologies  
EWS Weigle GmbH & Co. KG  
Maybachstr. 1  
D-73066 Uhingen  
www.ews-tools.de

Technische Änderungen vorbehalten!  
Subject to technical modifications!

IDENT: DEWS127201



REV: -/A

Nr. - No.  
**PH31.4025-VDI**

MNR.  
**122444**

