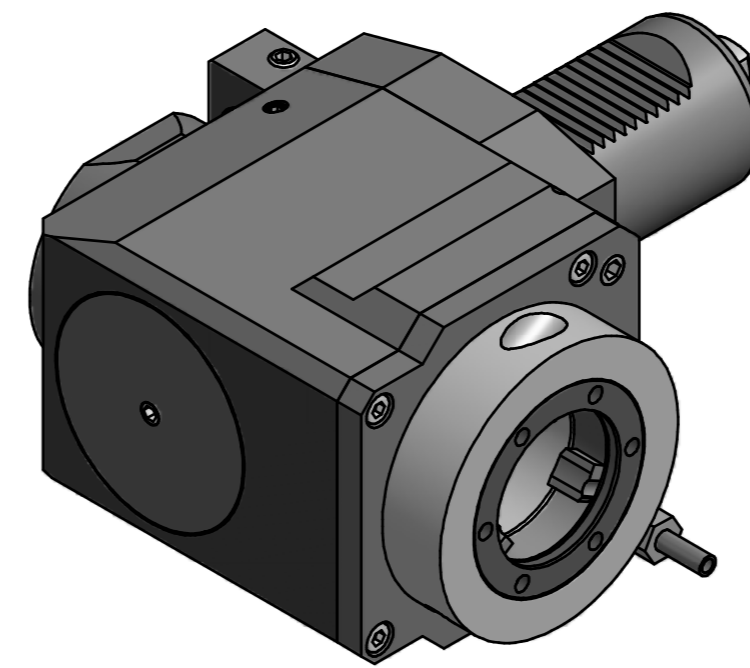


Doppelverzahnung Lizenz Traub
double tooth system licence Traub



Copyright **EWS Tool Technologies**
Weitergabe und Vervielfältigung dieser Unterlage,
Verwertung und Mitteilung ihres Inhalts nicht
gestattet, soweit nicht ausdrücklich zugestanden.
Zu widerhandlungen verpflichten zu Schadenersatz.

Benennung - Title	Technische Daten - Technical data		Technische Änderungen vorbehalten! Subject to technical modifications!	 DIN A2
	M ₁ / M ₂ = 100 / 100 Nm n ₁ / n ₂ = 4 000 / 4 000 1/min i (N ₁ :N ₂) = 1:1			
Benennung - Title	Radial Bohr und Fräskopf Radial drilling and milling head		File: D-EWS-109703-ldw	Blatt - page 1 (1)