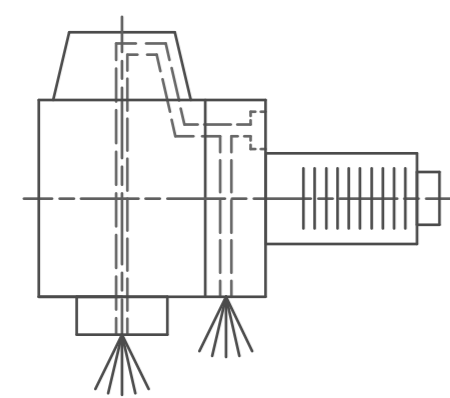
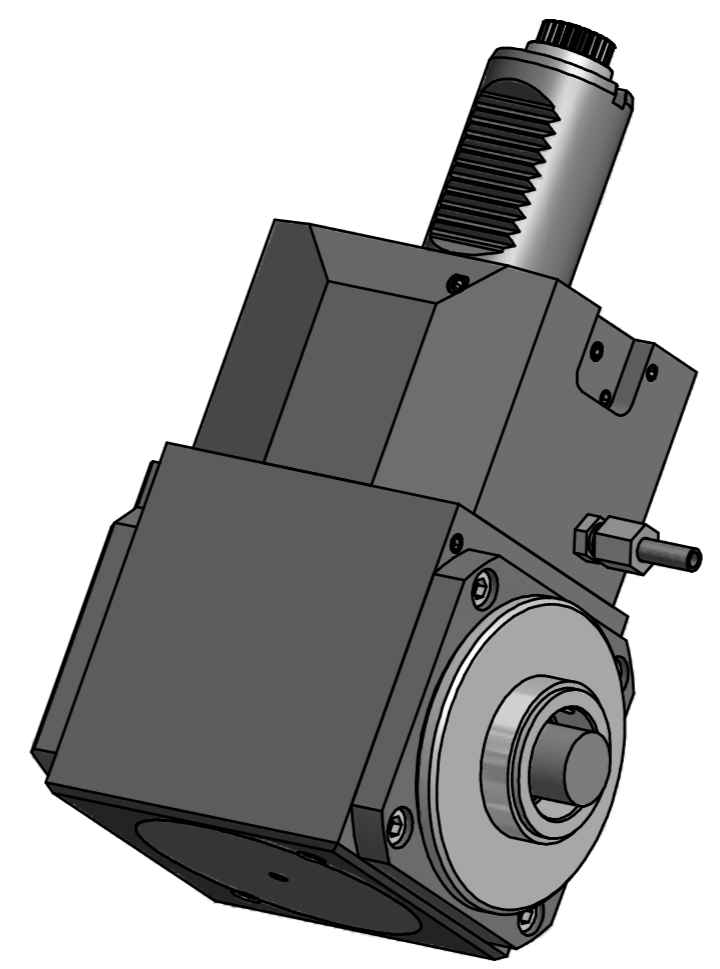


Doppelverzahnung Lizenz Traub  
double tooth system licence Traub




Innen- und Aussenkuehlung  
inside and outside coolant supply



Bemerkung - Note  
Nicht ohne Kuehlmittel betreiben!  
Not for use without coolant-fluid!

Technische Daten - technical data	
M1 / M2 = 50 / 50 Nm	
n1 / n2 = 6000 / 6000 1/min	
i (N1:N2) = 1:1	
Pmax = 70 bar	

Benennung - Title  
**Radial Bohr und Fräskopf**  
*Radial drilling and milling head*

name	date	Technische Aenderungen vorbehalten! Subject to technical modifications!
drawing	27.02.2007	
 Weigle GmbH & Co. KG Maybachstr. 1 D-73066 Uhingen Tel. +49(0)7161/93040-10		Nr. <b>60.40HSK40LCTXRLIK</b> File: 60.40HSK40LCTXRLIK_OUT.idw
		DIN A2 Blatt - page 1 (1)

Copyright **EWS Tool Technologies**  
Weitergabe und Vervielfaeltigung dieser Unterlage,  
Verwertung und Mitteilung ihres Inhalts nicht  
gestattet, soweit nicht ausdruuecklich zugestanden.  
Zuwaiderhandlungen verpflichten zu Schadenersatz.