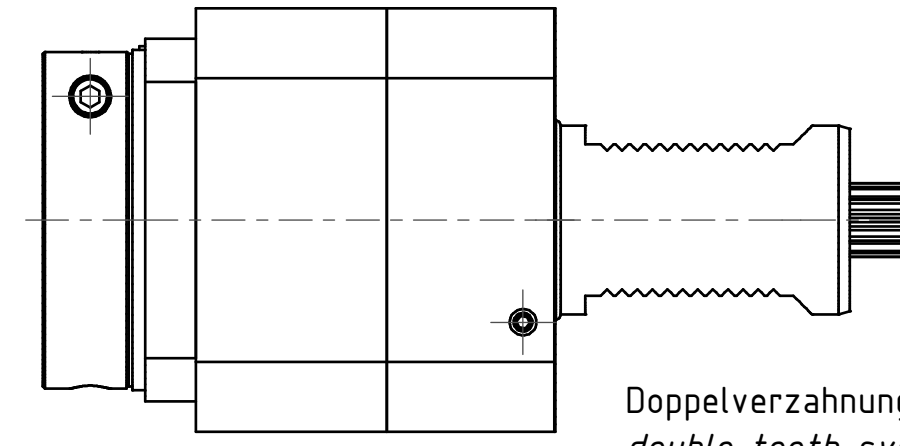
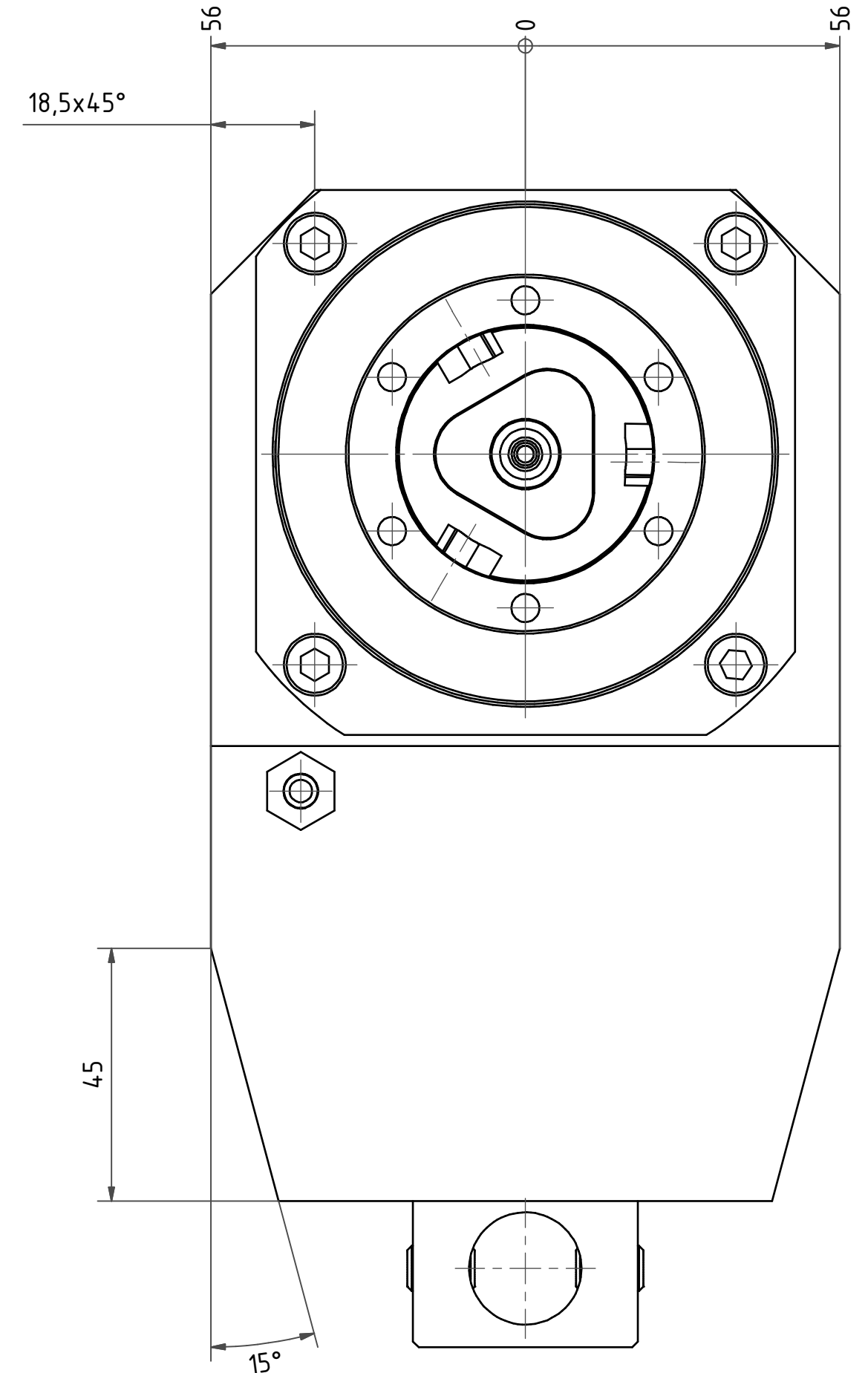
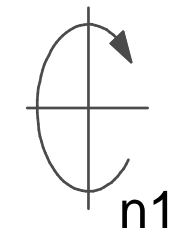
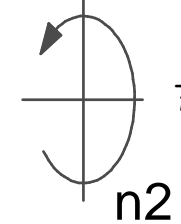
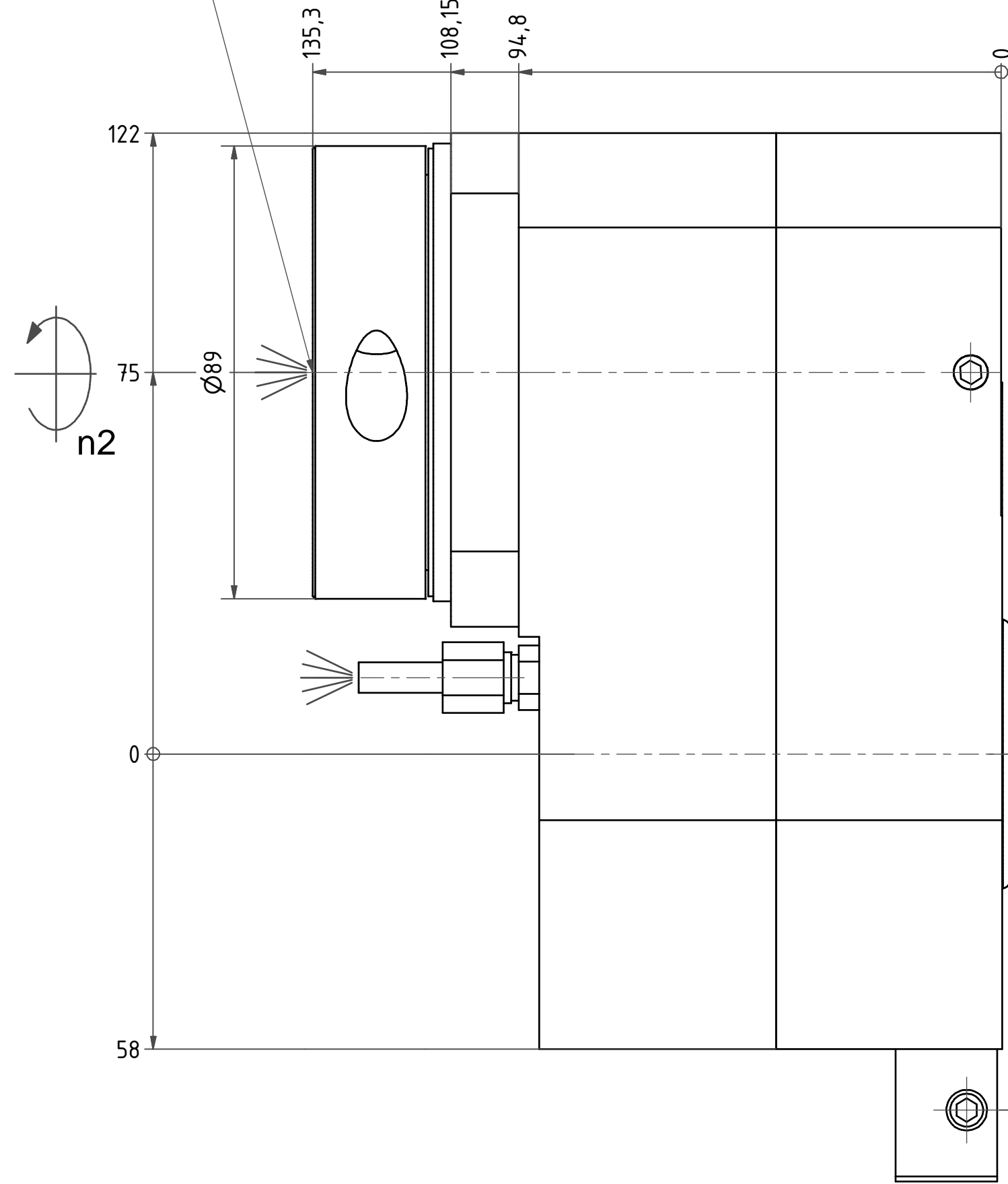
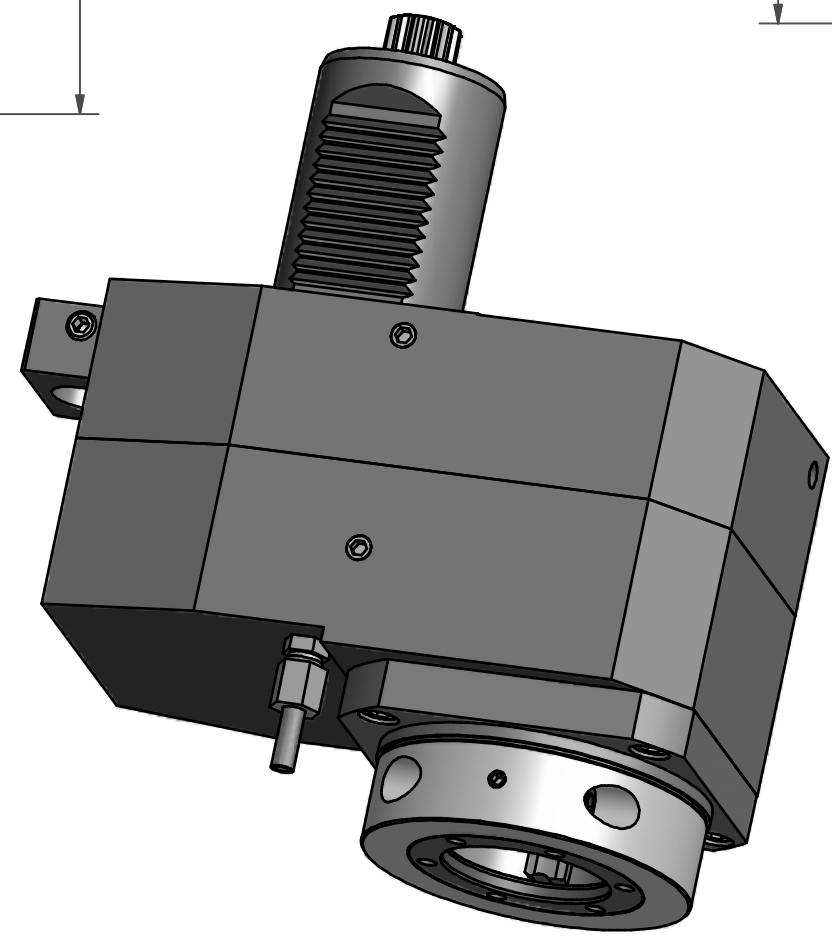


EWS - Varia V5



Doppelverzahnung Lizenz Traub
double tooth system licence Traub



Innen- und Aussenkuehlung / Inside and outside coolant supply
Kein Trockenlauf / No dry run
Kuehmittelfiltrierung 50μ / coolant filtration 50μ

Bemerkung - Note
Nicht ohne Kuehlmittel betreiben!
Not for use without coolant-fluid!
Schutzrecht angemeldet
Trademark right applied

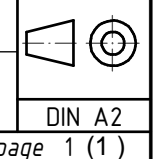
Technische Daten - Technical data
M1 / M2 = 100 / 50 Nm
n1 / n2 = 4000 / 8000 1/min
i (N1:N2) = 1:2
Pmax = 70 bar

Benennung - Title
Axial Bohr u. Fräskopf achsversetzt
Ax. drill. and mill. head offset

name	date
Theiss	05.02.2010

Wiegelt GmbH & Co. KG
Maybachstr. 1
D-70666 Uhlringen
Tel. +49(0)7161/93040-10

Technische Aenderungen vorbehalten!
Subject to technical modifications!
Nr. **50.50V554.82RLIK11**
File: D-EWS-084409-idw



Copyright **EWS Tool Technologies**
Weitergabe und Vervielfaeltigung dieser Unterlage,
Verwertung und Mitteilung ihres Inhalts nicht
gestattet, soweit nicht ausdrecklich zugestanden.
Zuwaiderhandlungen verpflichten zu Schadenersatz.