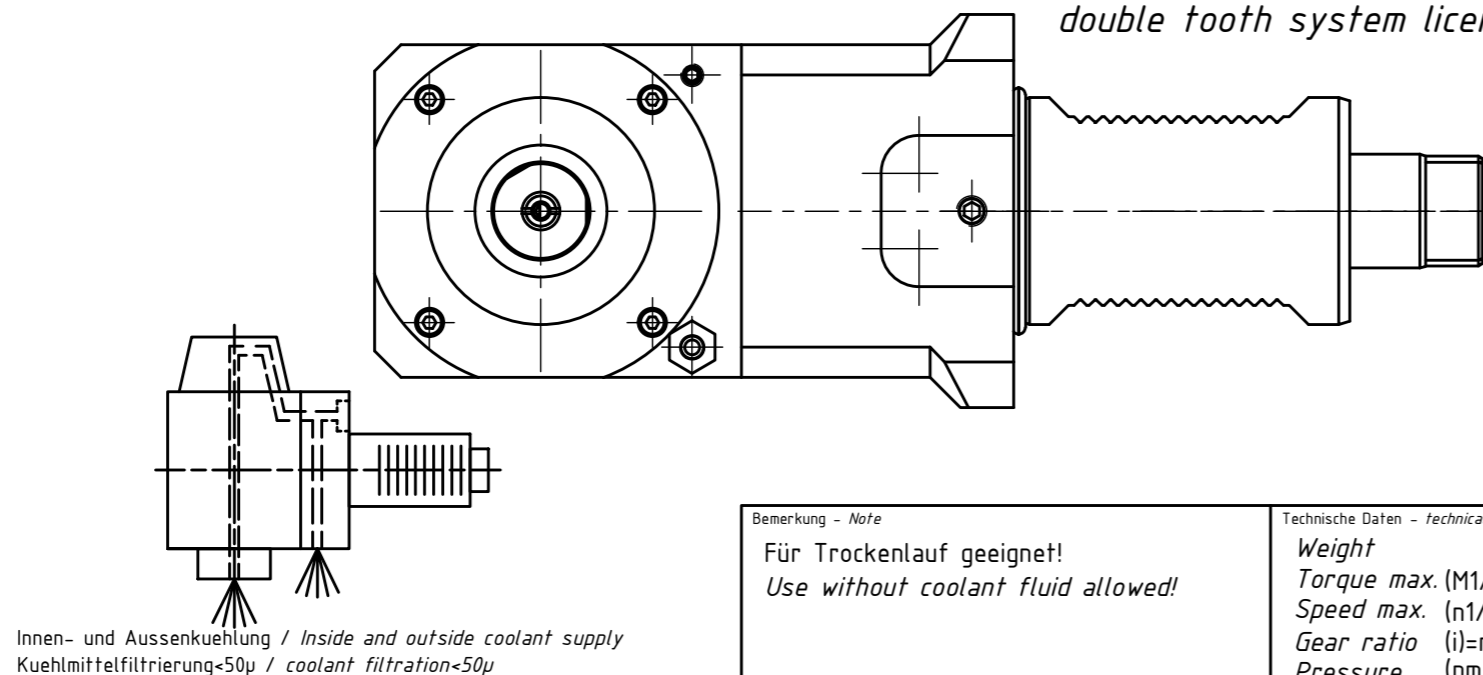


Doppelverzahnung Lizenz Traub  
 double tooth system licence Traub



Bemerkung - Note  
 Für Trockenlauf geeignet!  
 Use without coolant fluid allowed!

Technische Daten - technical data  
 Weight = 13.434 [kg]  
 Torque max. (M1/M2) = 100 / 100 [Nm]  
 Speed max. (n1/n2) = 4000 / 4000 [1/min]  
 Gear ratio (i)=n1:n2 = 1:1  
 Pressure (pmax) = 70 [bar]

Benennung - Title  
 Radial Bohr und Fräskopf  
 Radial drilling and milling head

 <small>EWS Weigle GmbH &amp; Co. KG        Maybachstr. 1        D-73066 Uhingen        www.ews-tools.de</small>	<small>Technische Änderungen vorbehalten!</small> <small>Subject to technical modifications!</small>	 <small>REV: -/A</small>
	<small>IDENT: DEWS052557</small>	
<small>Nr. - No.</small> 60.6025WNLARURLIKDX125	<small>MNR.</small> 148284	 QR

Copyright **EWS Tool Technologies**  
 Weitergabe und Vervielfältigung dieser Unterlage,  
 Verwertung und Mitteilung ihres Inhalts nicht  
 gestattet, soweit nicht ausdrücklich zugestanden.  
 Zuwiderhandlungen verpflichten zu Schadenersatz.