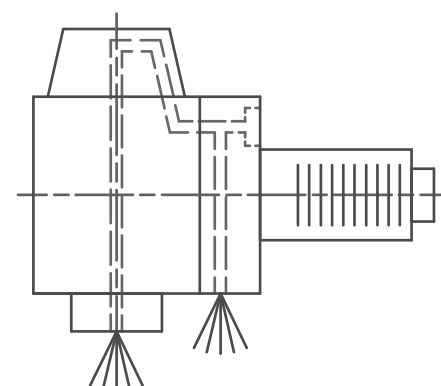
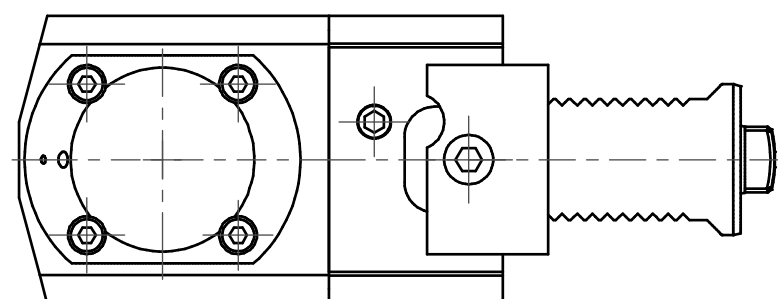


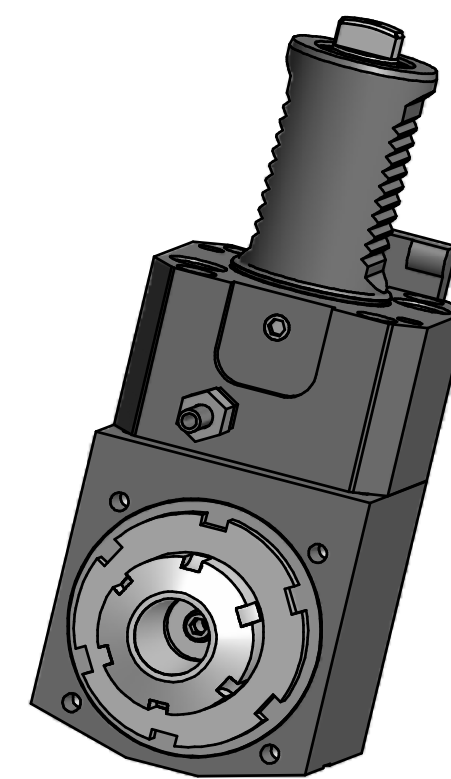
Spannzange / collet ER25 DIN6499  
Spannbereich / clamping range: 1,0 - 16,0

Gewindebohrzange / tapping collet  
ET-1-25 M3-M10

Doppelverzahnung Lizenz Traub  
double tooth system licence Traub



Innen- und Aussenkuehlung / Inside and outside coolant supply  
Kein Trockenlauf / No dry run  
Kuehlmittelfiltrierung <math>50\mu</math> / coolant filtration <math>50\mu</math>



Hakenschlüssel  
mit Nase  
Hook wrench with  
nose end  
DIN1810 A 58x62

Spannzangenschlüssel  
Clamping wrench  
225

Copyright **EWS Tool Technologies**  
Weitergabe und Vervielfaeltigung dieser Unterlage,  
Verwertung und Mitteilung ihres Inhalts nicht  
gestattet, soweit nicht ausdrecklich zugestanden.  
Zuwaiderhandlungen verpflichten zu Schadenersatz.

Bemerkung - Note  
Nicht ohne Kuehlmittel betreiben!  
Not for use without coolant-fluid!

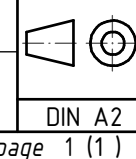
Technische Daten - Technical data  
M1 / M2 = 50 / 25 Nm  
n1 / n2 = 6000 / 12000 1/min  
i (N1:N2) = 1:2  
Pmax = 70 bar

Benennung - Title  
**Radial Bohr und Fräskopf**  
Radial drilling and milling head

name	date
Kratschmann	14.03.2007

**EWS** Weigle GmbH & Co. KG  
 Maybachstr. 1  
 D-70666 Uhlingen  
 Tel. +49(0)7161/93040-10

Technische Aenderungen vorbehalten!  
Subject to technical modifications!  
Nr.  
**60.4025TMM250RLIK11**



File: 60.4025TMM250RLIK11\_OUT.idw Blatt - page 1 (1)