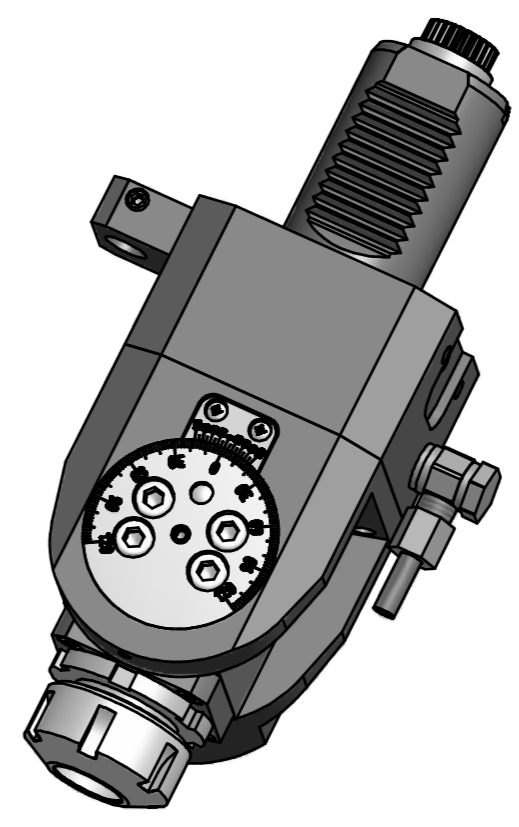
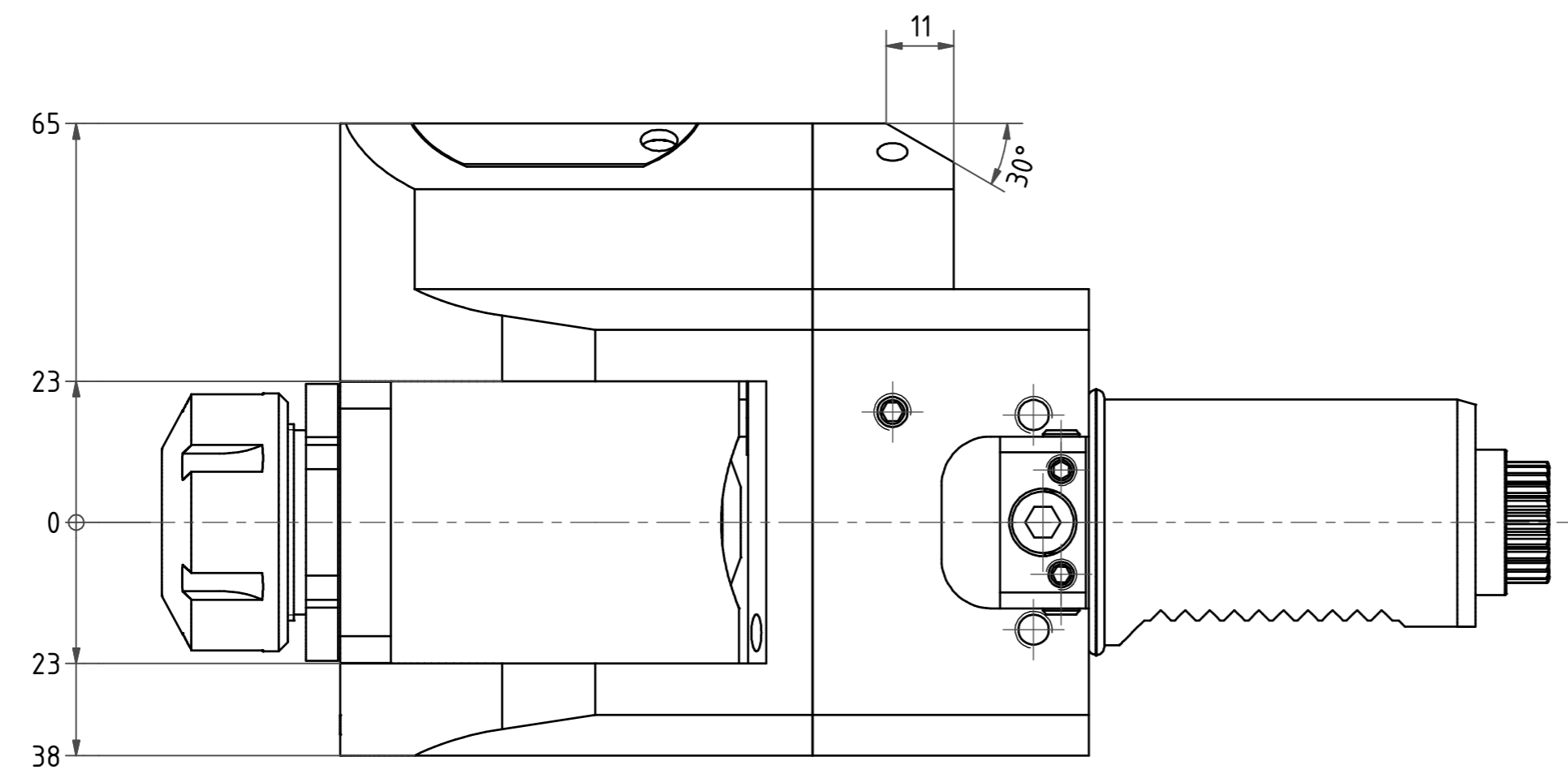
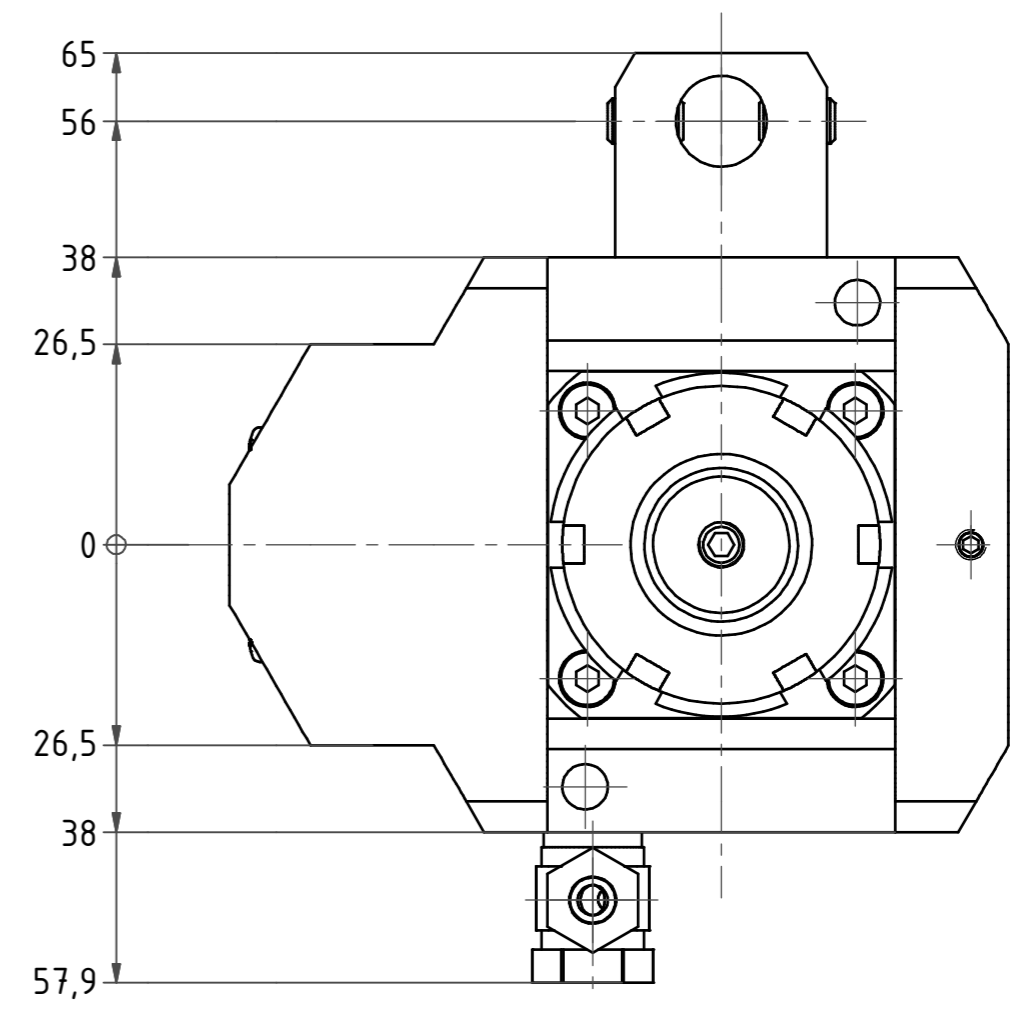
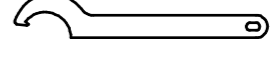


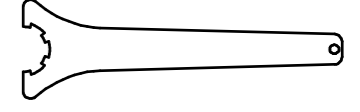
Schwenkbereich ±105°
Swivel area ±105°

Spannzange / collet ER25 DIN6499
Spannbereich / clamping range: 1,0 - 16,0


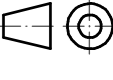
Gewindebohrzange / tapping collet
ET-1-25 M3-M10




Hakenschlüssel
mit Nase
Hook wrench with
nose end
DIN1810 A 45x50


Spannzangenschlüssel
Clamping wrench
225

Copyright **EWS Tool Technologies**
Weitergabe und Vervielfältigung dieser Unterlage,
Verwertung und Mitteilung ihres Inhalts nicht
gestattet, soweit nicht ausdrücklich zugestanden.
Zuwendungen verpflichten zu Schadenersatz.

Bemerkung - Note	Technische Daten - Technical data		Benennung - Title	 Weigete GmbH & Co. KG Maybachstr. 1 D-73065 Ulmringen Tel. +49(0)7161/93040-10	Technische Änderungen vorbehalten! Subject to technical modifications! Nr. 63.4025LCTX File: 63.4025LCTX_OUT.idw	 DIN A2
	M ₁ / M ₂ = 20 / 20 Nm	Schwenkkopf Swivel head				
	n ₁ / n ₂ = 10000 / 10000 1/min					
	i (N ₁ :N ₂) = 1:1					