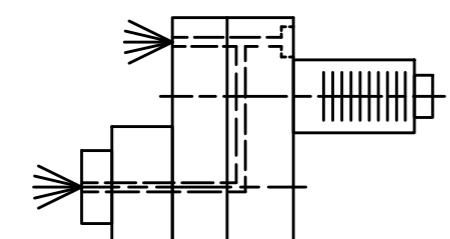
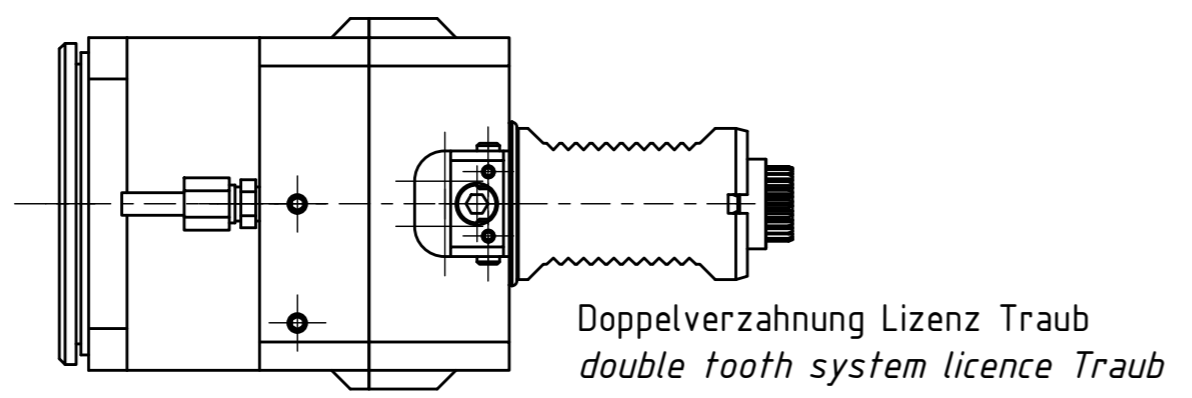


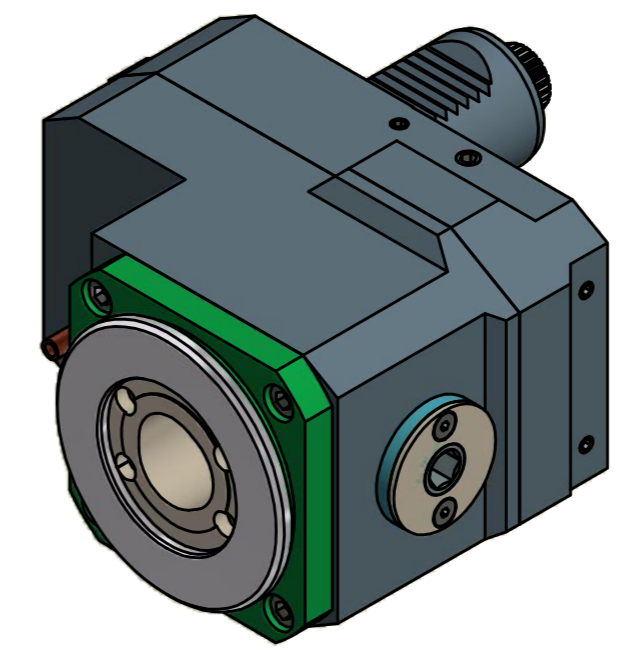
Bei Sternrevolver muss der zweite Pin entfernt werden !
 With the star turret, the secondary pin must be pull out !



Innen- und Aussenkuehlung / Inside and outside coolant supply
 Kein Trockenlauf / No dry run
 Kuehlmitelfiltrierung<50µ / coolant filtration<50µ

Bemerkung - Note Nicht ohne Kuehlmittel betreiben! Not for use without coolant-fluid!	Technische Daten - technical data Weight = 8.556 [kg]
	Torque max. (M1/M2) = 40 / 80 [Nm]
	Speed max. (n1/n2) = 6000 / 3000 [1/min]
	Gear ratio (i)=n1:n2 = 2:1
	Pressure (pmax) = 70 [bar]

Benennung - Title Axial Bohr u. Fräskopf achsversetzt Ax. drill. and mill. head offset
--



Copyright **EWS Tool Technologies**
 Weitergabe und Vervielfaeltigung dieser Unterlage,
 Verwertung und Mitteilung ihres Inhalts nicht
 gestattet, soweit nicht ausdruecklich zugestanden.
 Zuwiderhandlungen verpflichten zu Schadenersatz.

EWS Tool Technologies <small>EWS Weigle GmbH & Co. KG Maybachstr. 1 D-73066 Uhlingen www.ews-tools.de</small>	Technische Aenderungen vorbehalten! Subject to technical modifications! IDENT: DEWS044825	
	Nr. - No. 50.40C4CTXRLIK12	REV: -/A MNR. 148938

