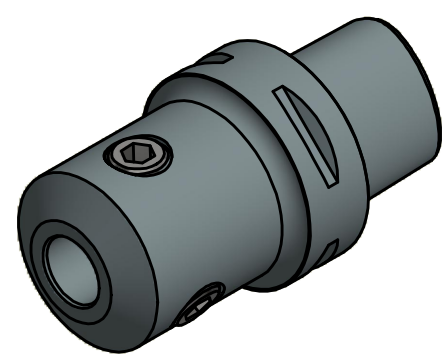
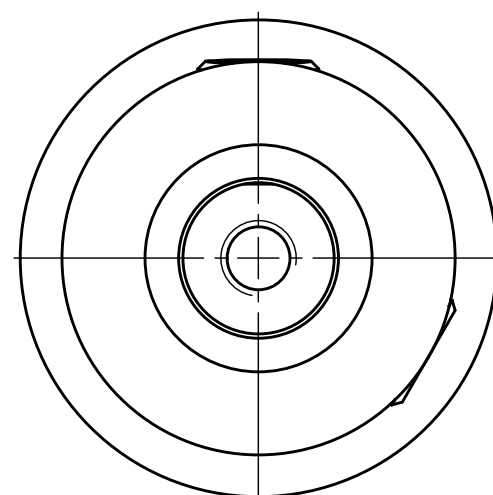


Whistle Notch / Weldon

EWS-Capto C6-Schaft  
EWS-Capto C6-shank



Copyright **EWS Tool Technologies**  
Weitergabe und Vervielfaeltigung dieser Unterlage,  
Verwertung und Mitteilung ihres Inhalts nicht  
gestattet, soweit nicht ausdrecklich zugestanden.  
Zuwiderhandlungen verpflichten zu Schadenersatz.

Bemerkung - Note	Technische Daten - technical data <b>Weight</b> = 1.555 [kg]	Benennung - Title <b>Zylinderschaft-Aufnahme</b> <b>Round shank adaptor</b>	 EWS Weigle GmbH & Co. KG Maybachstr. 1 D-73066 Uhingen www.ews-tools.de	Technische Aenderungen vorbehalten! Subject to technical modifications! IDENT: D-EWS-046489	 REV: -/- MNR. 120051	
------------------	---	---	--	---	---	---