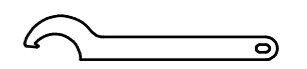
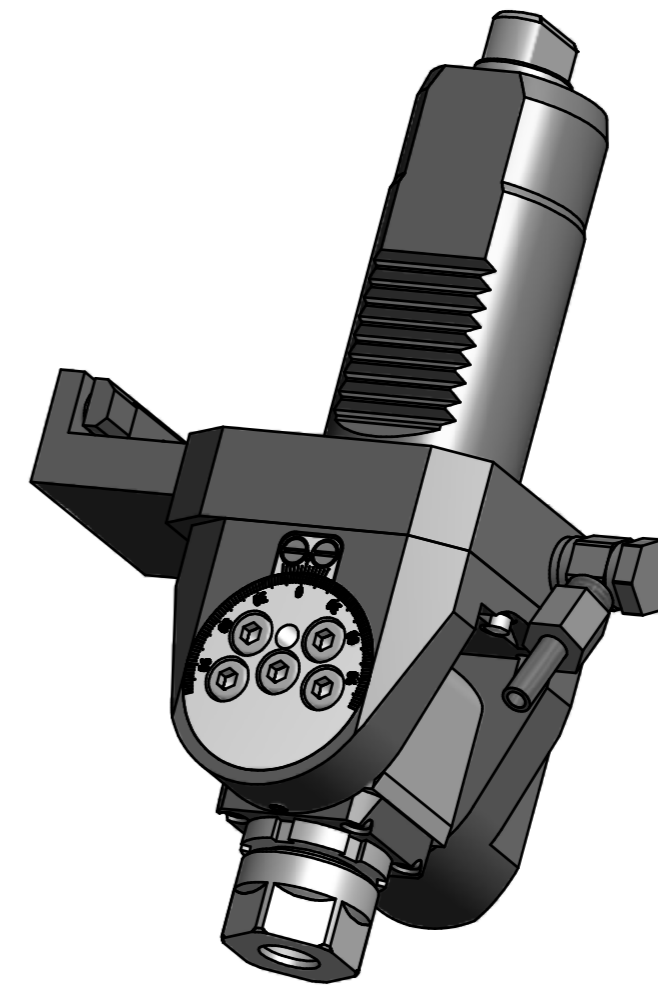
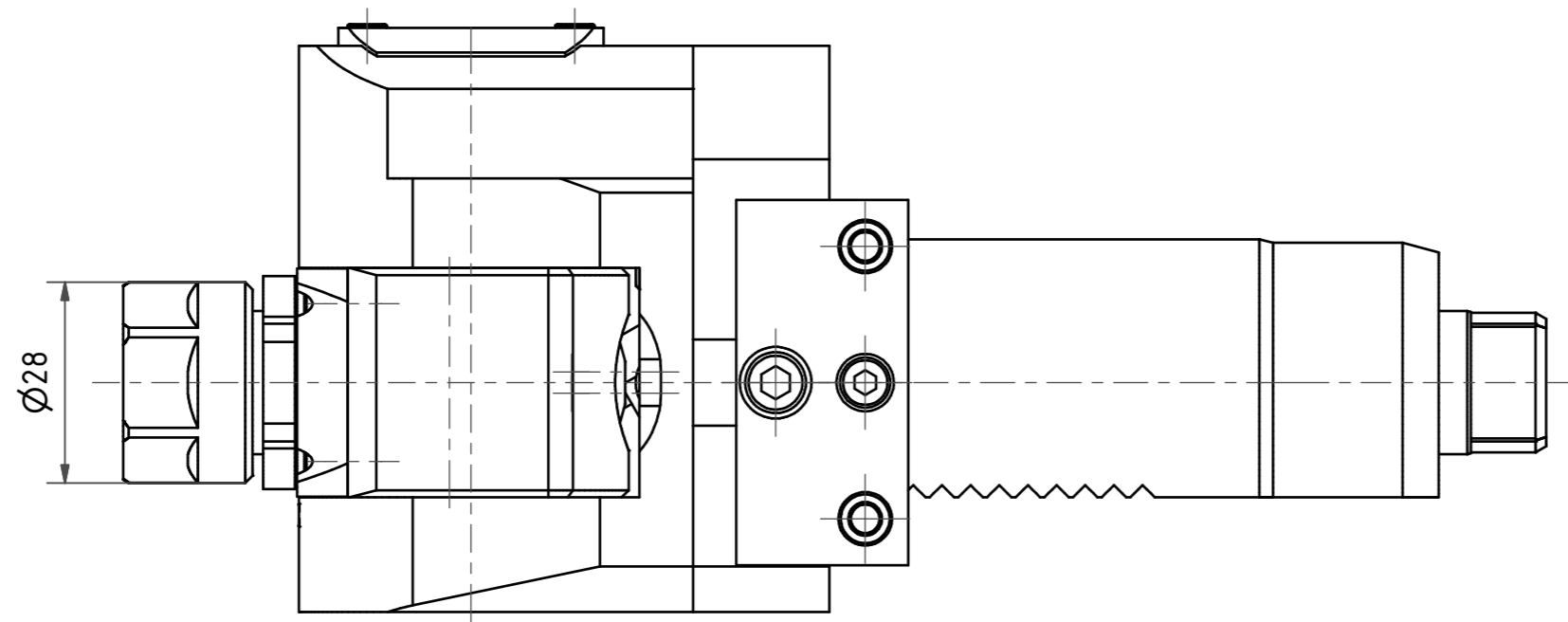
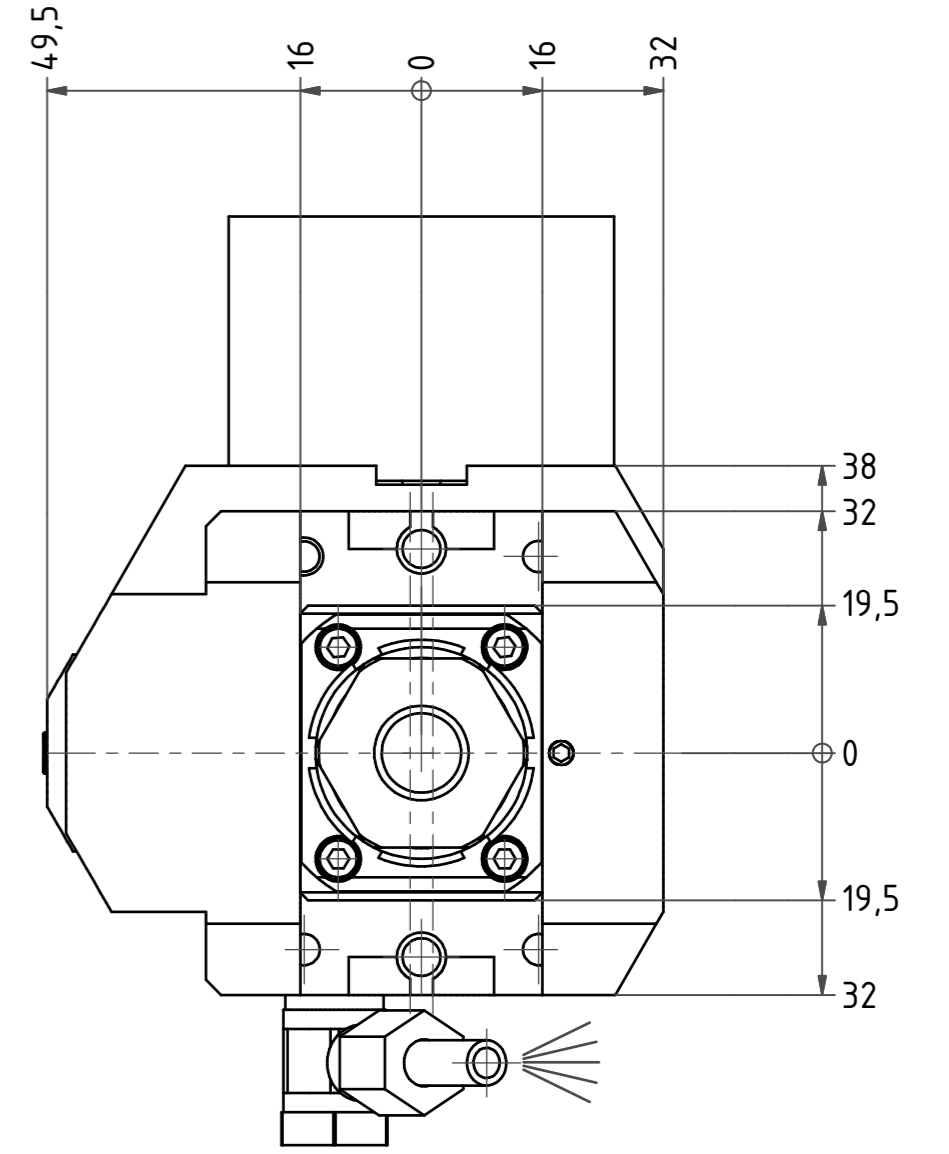
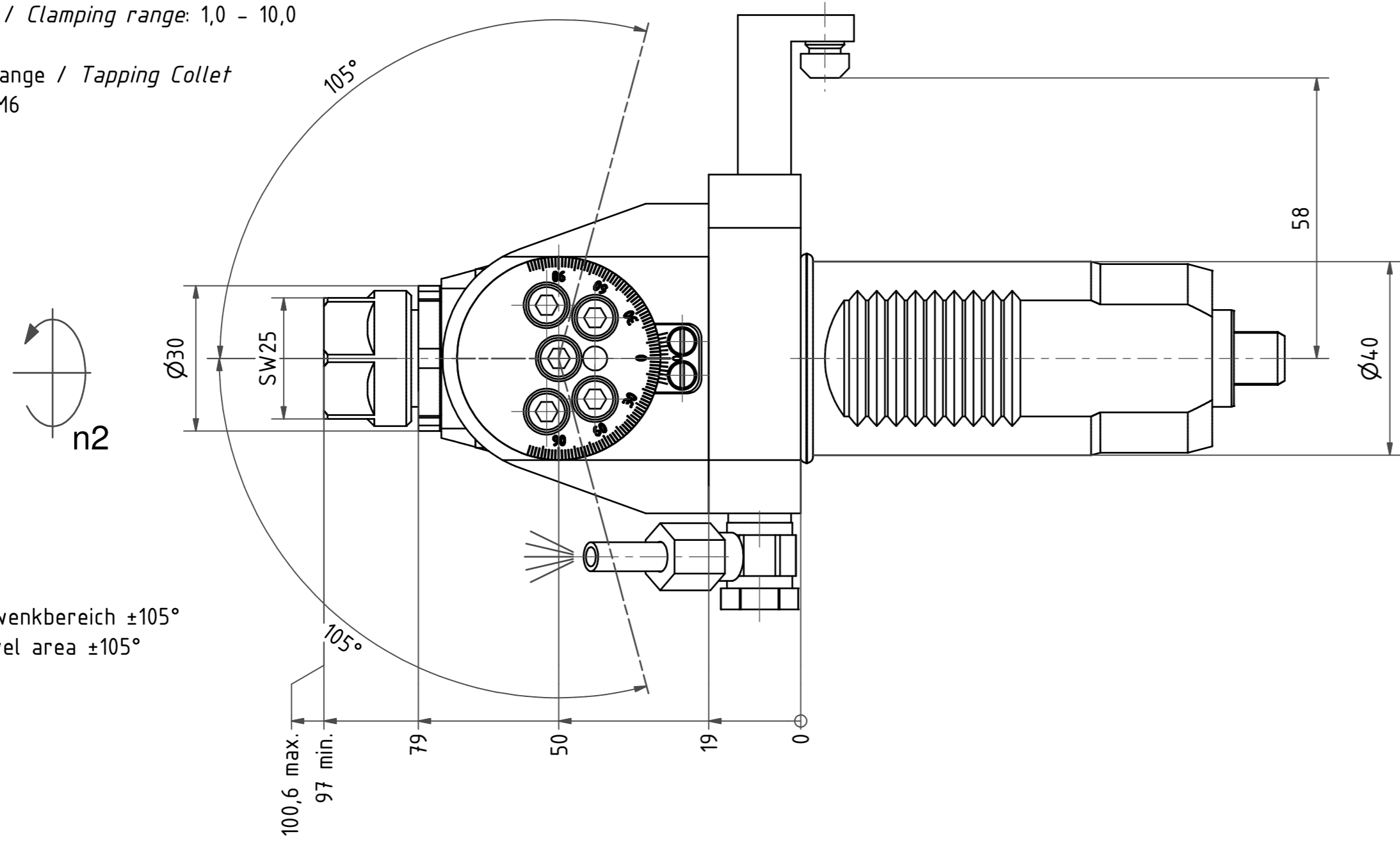


Spannzange / Collet ER16 DIN6499
Spannbereich / Clamping range: 1,0 - 10,0

Gewindebohrzange / Tapping Collet
ET-1-16 M1-M6

Schwenkbereich ±105°
Swivel area ±105°



Hakenschlüssel
mit Nase
Hook wrench with
nose end
DIN1810 A 30x32

Copyright **EWS Tool Technologies**
Weitergabe und Vervielfältigung dieser Unterlage,
Verwertung und Mitteilung ihres Inhalts nicht
gestattet, soweit nicht ausdrücklich zugestanden.
Zuwerhandlungen verpflichten zu Schadenersatz.

Bemerkung - Note	Technische Daten - Technical data		Benennung - Title	name Theiss date 17.06.2009 Technische Änderungen vorbehalten! Subject to technical modifications!	Nr. 63.4016VL311 File: D-EWS-076890-ldw	
	M ₁ / M ₂ = 16 / 8 Nm n ₁ / n ₂ = 6000 / 12000 1/min i (N ₁ :N ₂) = 1:2					

EWS Weigelt GmbH & Co. KG
Maybachstr. 1
D-73966 Uhingen
Tel. +49(0)7161/93040-10