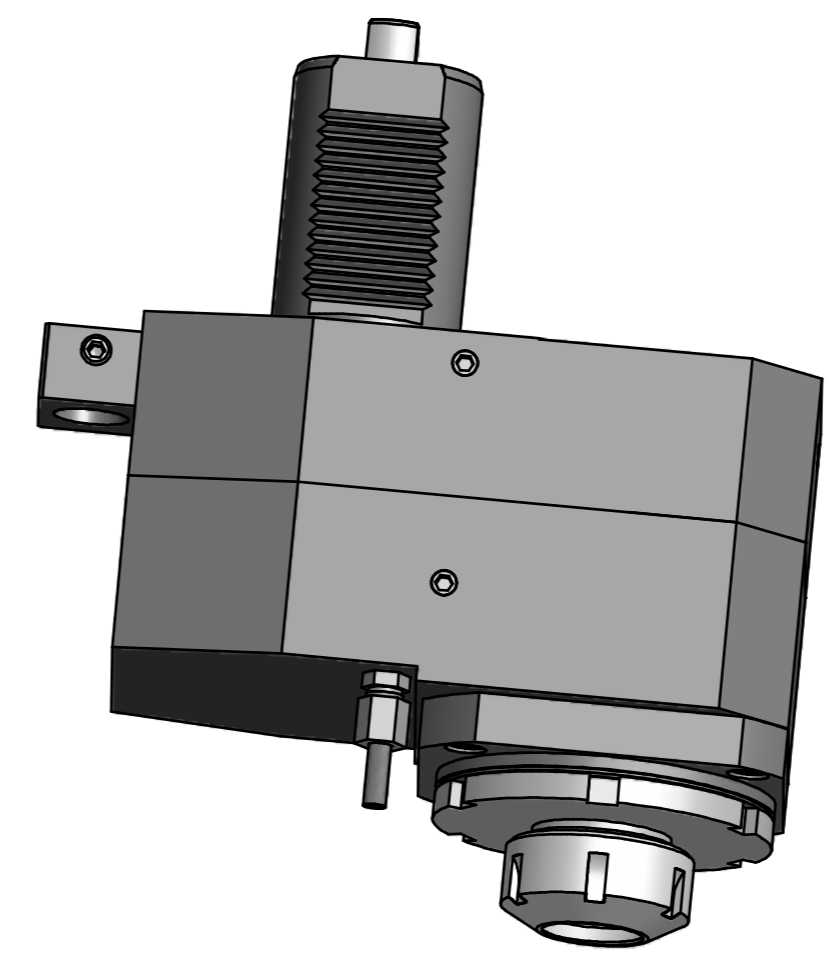
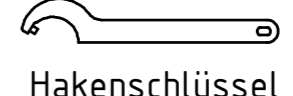



Spannzange / collet ER32 DIN6499
 Spannbereich / clamping range: 2,0 - 20,0



-  Hakenschlüssel
mit Zapfen
Hook wrench
with fixed pin
DIN1810 B 80x90
-  Spannzangenschlüssel
Clamping wrench
232

Innen- und Aussenkuehlung / Inside and outside coolant supply
 Kein Trockenlauf / No dry run
 Kuehlmittelfiltrierung50μ / coolant filtration50μ

Bemerkung - Note
 Nicht ohne Kuehlmittel betreiben!
 Not for use without coolant-fluid!

Technische Daten - Technical data
 $M_1 / M_2 = 100 / 50 \text{ Nm}$
 $n_1 / n_2 = 4000 / 8000 \text{ 1/min}$
 $i (N_1:N_2) = 1:2$
 $P_{max} = 70 \text{ bar}$

Benennung - Title
 Axial Bohr u. Fräskopf achsversetzt
 Ax. drill. and mill. head offset

name	date	Technische Aenderungen vorbehalten! Subject to technical modifications!
drawing V. Lukjanow	03.09.2009	
 Weigle GmbH & Co. KG Maybachstr. 1 D-70666 Uhlringen Tel. +49(0)7161/93040-10		Nr. 50.50321809RIK11
File: D-EWS-079395-.idw		Blatt - page 1 (1)

Copyright **EWS Tool Technologies**
 Weitergabe und Vervielfaeltigung dieser Unterlage,
 Verwertung und Mitteilung ihres Inhalts nicht
 gestattet, soweit nicht ausdrecklich zugestanden.
 Zuwiderhandlungen verpflichten zu Schadenersatz.

