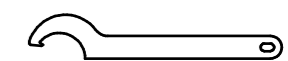
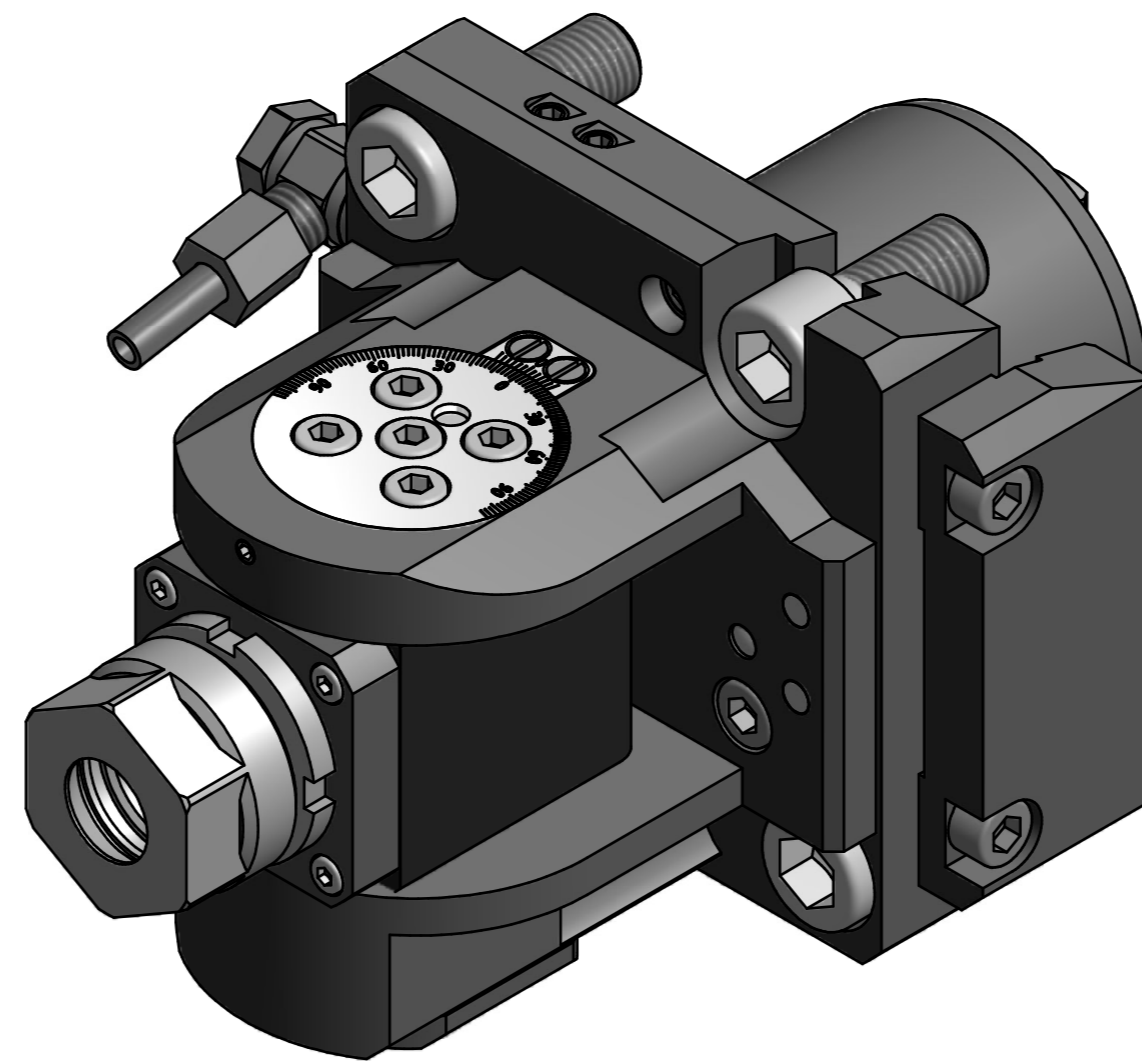
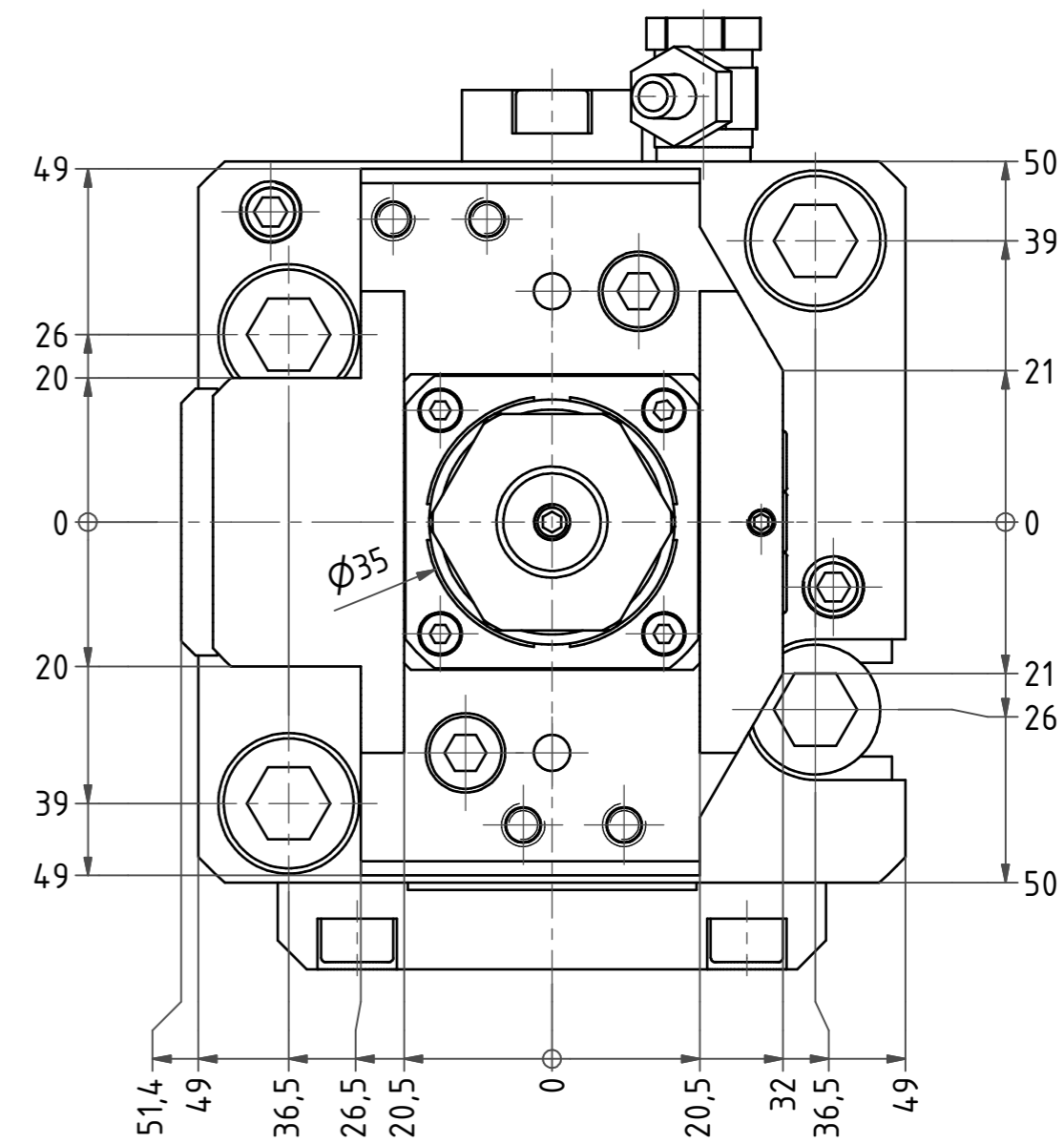
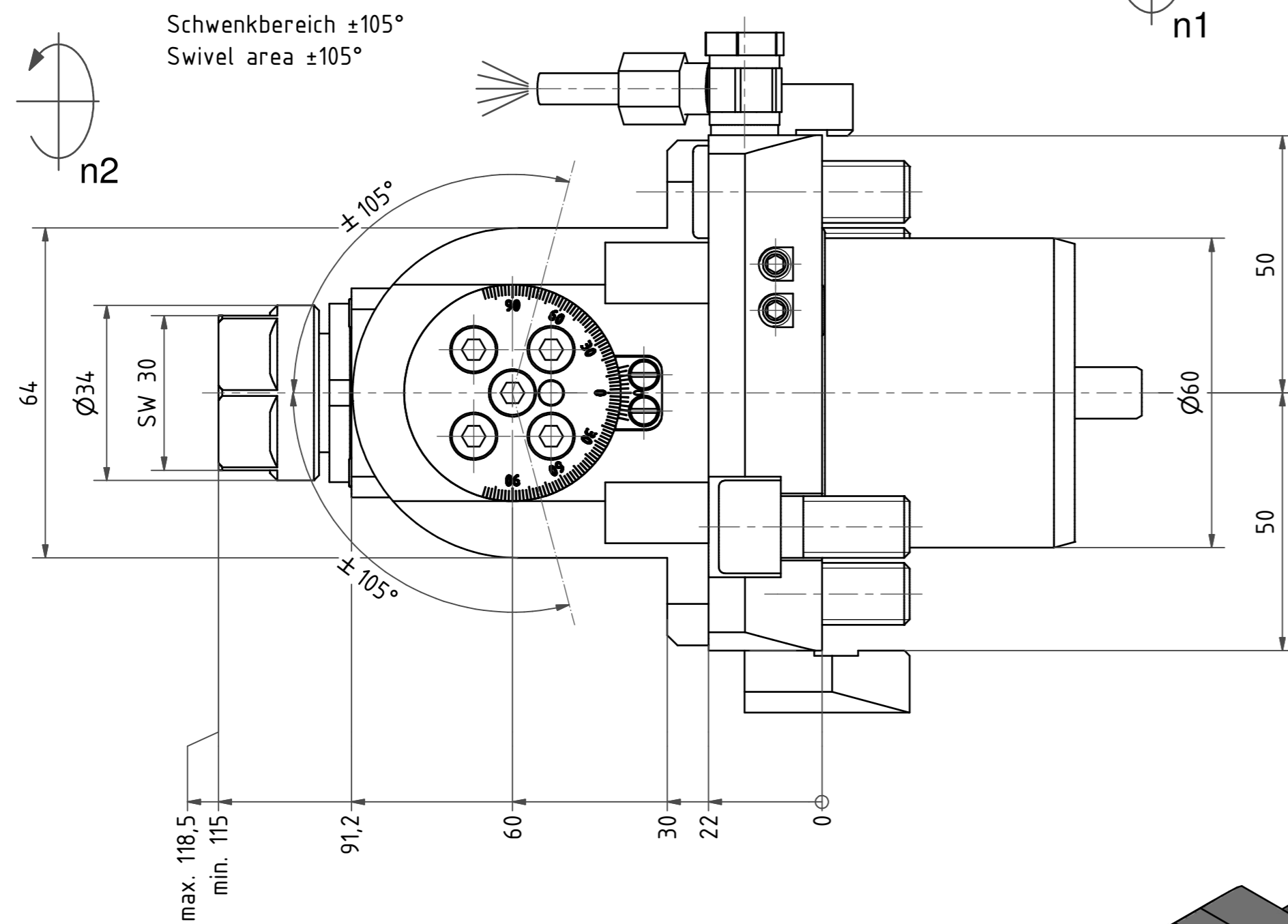


Spannzange / collet ER20 DIN6499
 Spannbereich / clamping range: 1,0 - 13,0

Gewindebohrzange / tapping collet
 ET-1-20 M2-M6



Hakenschlüssel
 mit Nase
 Hook wrench with
 nose end
 DIN1810 A 34x36

Copyright **EWS Tool Technologies**
 Weitergabe und Vervielfältigung dieser Unterlage,
 Verwertung und Mitteilung ihres Inhalts nicht
 gestattet, soweit nicht ausdrücklich zugestanden.
 Zuwiderhandlungen verpflichten zu Schadenersatz.

| | | | | | | |
|------------------|--|--|--------------------------------|--------|------------------------|---|
| Bemerkung - Note | Technische Daten - Technical data | | Benennung - Title | name | date | Technische Änderungen vorbehalten! Subject to technical modifications! |
| | M ₁ / M ₂ = 20 / 20 Nm | n ₁ / n ₂ = 6000 / 6000 1/min | | | | |
| | i (N ₁ :N ₂) = 1:1 | EWS Weigelt GmbH & Co. KG Maybachstr. 1 D-73966 Uhingen Tel. +49(0)7161/93040-10 | Nr. 63.6020LB2000BMT | DIN A2 | | |
| | | | | | File: D-EWS-073799.idw | Blatt - page 1 (1) |