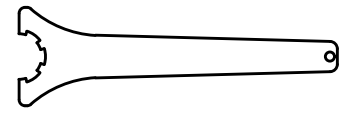
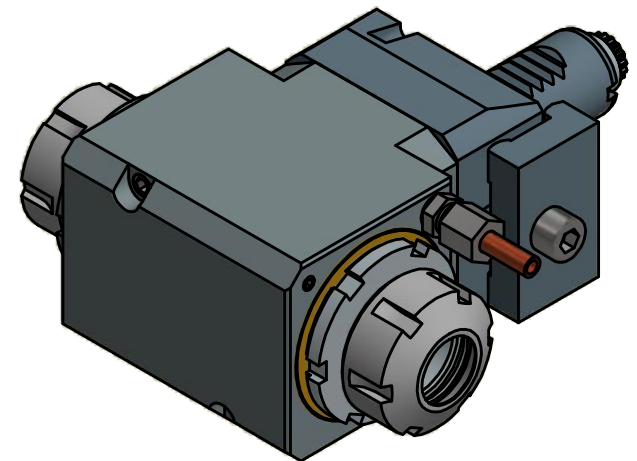
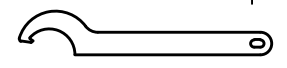


Spannzange / collet ER25 DIN6499
 Spannungsbereich / clamping range: 1,0 - 16,0

Gewindebohrzange / tapping collet
 ET-1-25 M3-M10



Spannzangenschlüssel
 Clamping wrench
 225



Hakenschlüssel
 mit Nase
 Hook wrench with
 nose end
 DIN1810 A 52x55

Copyright **EWS Tool Technologies**
 Weitergabe und Vervielfältigung dieser Unterlage,
 Verwertung und Mitteilung ihres Inhalts nicht
 gestattet, soweit nicht ausdrücklich zugestanden.
 Zuwiderhandlungen verpflichten zu Schadenersatz.

Bemerkung - Note

Technische Daten - technical data

Weight	= 4.013 [kg]
Torque max. (M1/M2)	= 25 / 25 25 [Nm]
Speed max. (n1/n2)	= 8000 / 8000 8000 [1/min]
Gear ratio (i)=n1:n2	= 1:1 1:1

Benennung - Title

Radial Bohr und Fräskopf
 Radial drilling and milling head

EWS Tool Technologies
 EWS Weigle GmbH & Co. KG
 Maybachstr. 1
 D-73066 Uhingen
 www.ews-tools.de

Nr. - No.
 60.2525LD54800T23

Technische Änderungen vorbehalten!
 Subject to technical modifications!

IDENT: DEWS099582

REV: -/C

MNR.
 115671

