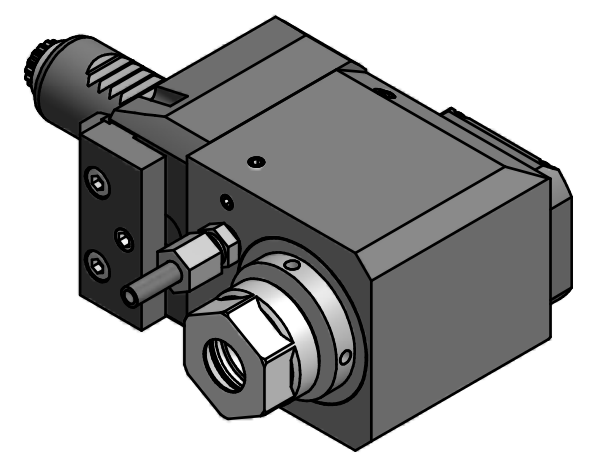


Spannzange / collet ER20 DIN6499  
 Spannereich / clamping range: 1,0 - 13,0  
 Gewindebohrzange / tapping collet  
 ET-1-20 M2-M6

  
 Hakenschlüssel  
 mit Zapfen  
 Hook wrench  
 with fixed pin  
 DIN1810 B 40x42



Copyright **EWS Tool Technologies**  
 Weitergabe und Vervielfaeltigung dieser Unterlage,  
 Verwertung und Mitteilung ihres Inhalts nicht  
 gestattet, soweit nicht ausdrecklich zugestanden.  
 Zuwiderhandlungen verpflichten zu Schadenersatz.

Bemerkung - Note	Technische Daten - technical data M1 / M2 = 25 / 25 Nm n1 / n2 = 8000 / 8000 1/min i (N1:N2) = 1:1	Benennung - Title <b>Radial Bohr und Fräskopf</b> <i>Radial drilling and milling head</i>	<table border="1"> <tr> <th>name</th> <th>date</th> </tr> <tr> <td>drawing</td> <td>27.02.2007</td> </tr> </table>	name	date	drawing	27.02.2007	Technische Aenderungen vorbehalten! Subject to technical modifications! Nr. <b>60.2520E332L</b>	 DIN A3
name	date								
drawing	27.02.2007								
			 EWS Weigete GmbH & Co. KG Maybachstr. 1 D-73066 Uhingen Tel. +49(0)7161/93040-100	MNR: 117230 IDENT: D-EWS-006725 A Blatt - page 1 (1)					