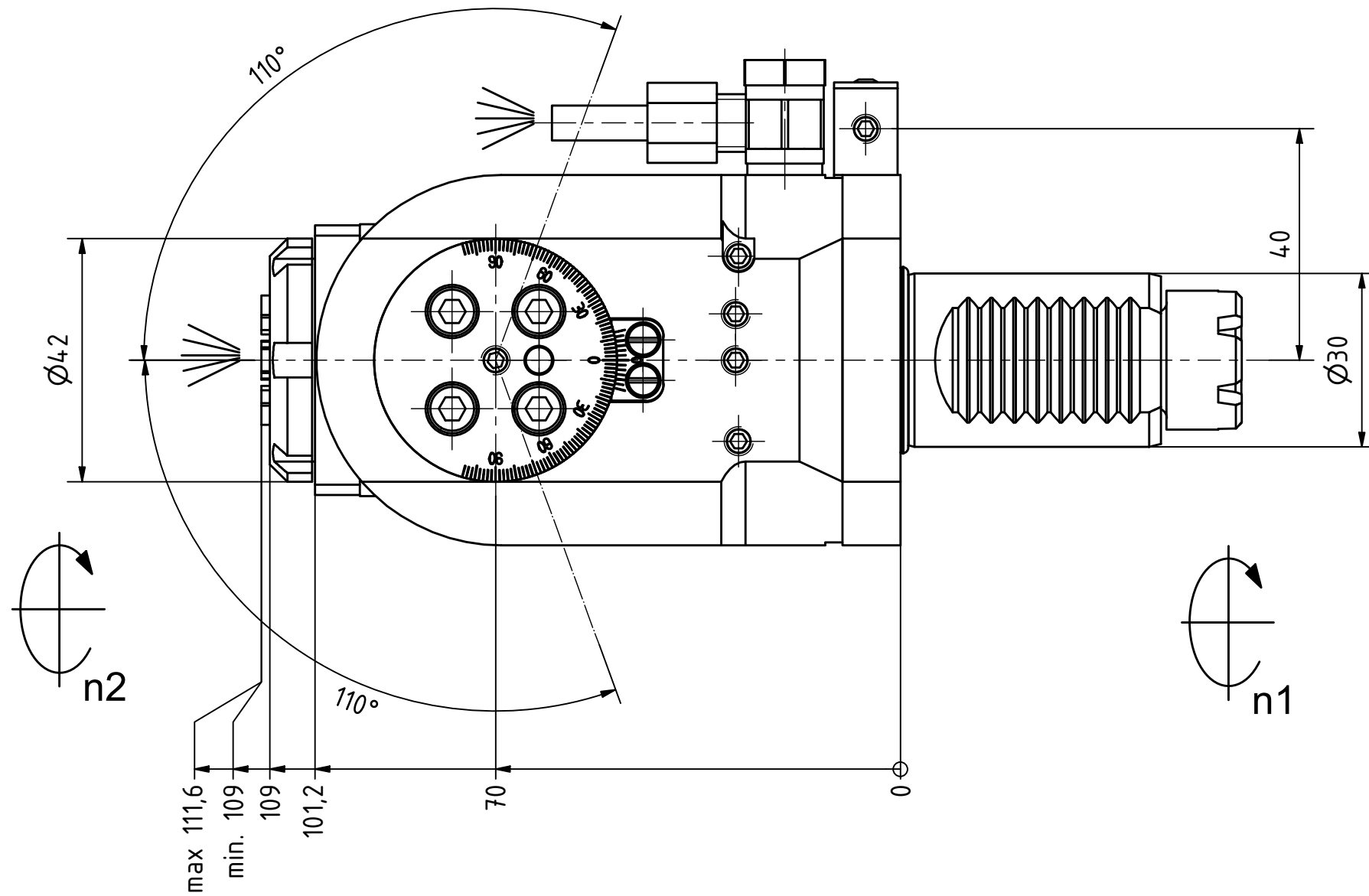
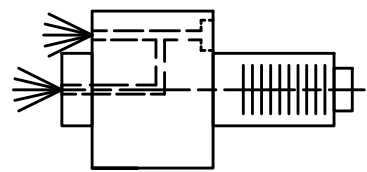
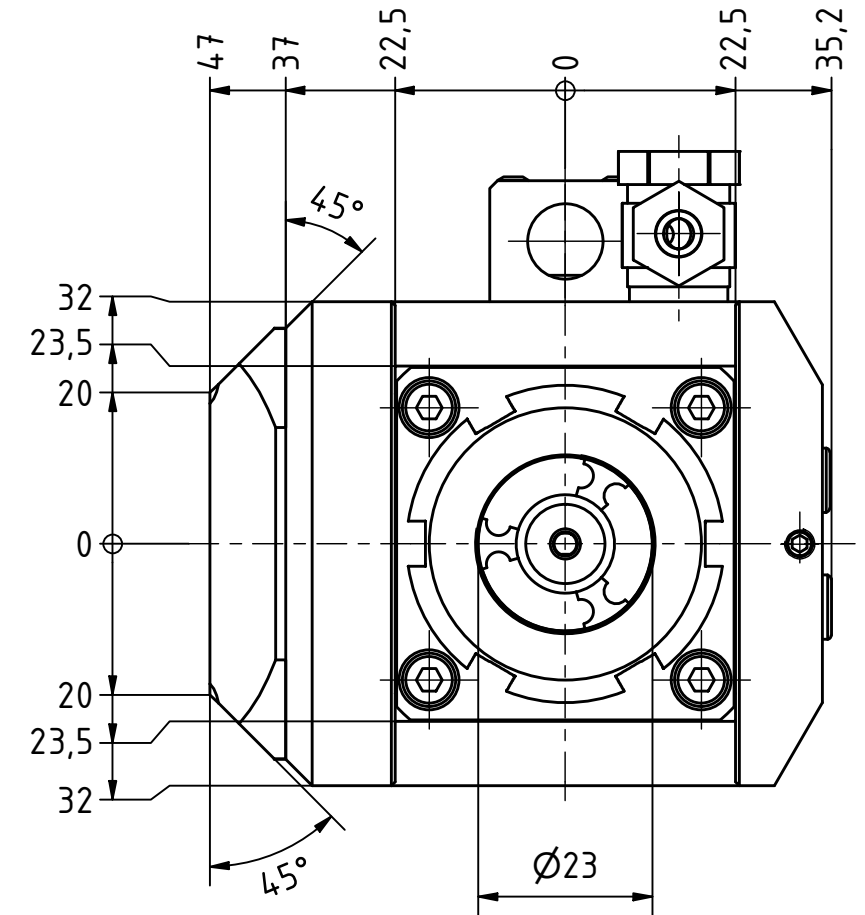


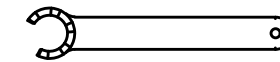
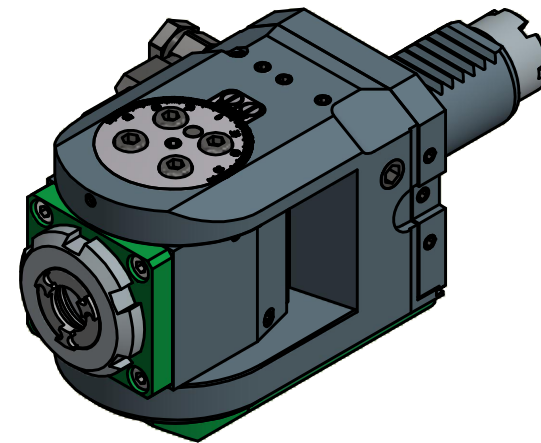
Schwenkbereich $\pm 110^\circ$
Swivel area $\pm 110^\circ$



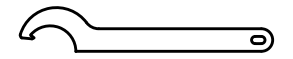
Spannzange / Collet ER16 DIN6499
Spannbereich / Clamping range: 1,0 - 10,0



Innen- und Aussenkuehlung / Inside and outside coolant supply
Kuehlmittelfiltrierung 50μ / coolant filtration 50μ



Spannzangenschlüssel für innenliegende Mutter
Clamping wrench for internal collet
216AX



Hakenschlüssel mit Nase
Hook wrench with nose end
DIN1810 A 40x42

Copyright **EWS Tool Technologies**
Weitergabe und Vervielfaeltigung dieser Unterlage, Verwertung und Mitteilung ihres Inhalts nicht gestattet, soweit nicht ausdrecklich zugestanden. Zuwiderhandlungen verpflichten zu Schadenersatz.

Bemerkung - Note
Für Trockenlauf geeignet!
Use without coolant fluid allowed!

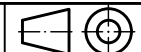
Technische Daten - technical data
Weight = 3.220 [kg]
Torque max. (M1/M2) = 16 / 8 [Nm]
Speed max. (n1/n2) = 6000 / 12000 [1/min]
Gear ratio (i)=n1:n2 = 1:2
Pressure (pmax) = 70 [bar]

Benennung - Title
Schwenkkopf
Swivel head

EWS Tool Technologies
EWS Weigle GmbH & Co. KG
Maybachstr. 1
D-73066 Uthingen
www.ews-tools.de

Technische Aenderungen vorbehalten!
Subject to technical modifications!

IDENT: D-EWS-077366



REV: -/B

Nr. - No.

63.3016TOEMIKDI11M

MNR.

147068

