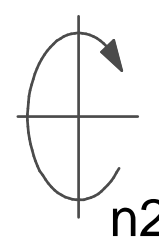
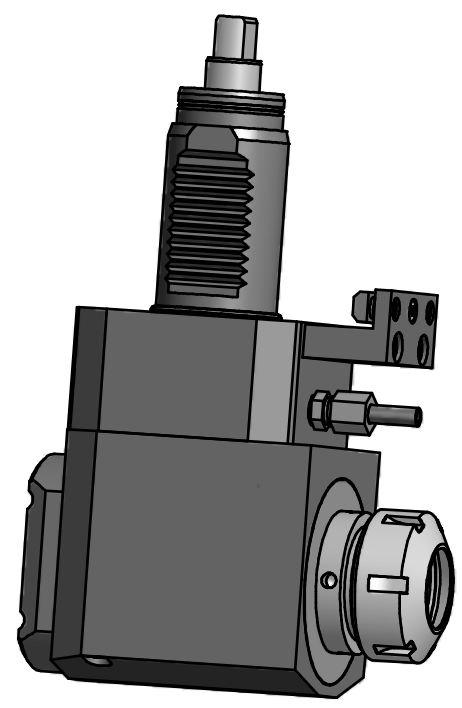


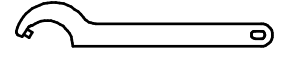
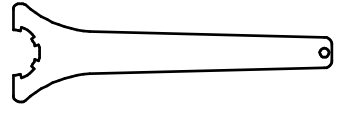
min. 81,5
max. 85



Spannzange / *collet* ER32 DIN6499
Spannbereich / *clamping range*: 2,0 - 20,0

Gewindebohrzange / *tapping collet*
ET-1-32 M5-M12



- 
 Hakenschlüssel
mit Zapfen
Hook wrench
with fixed pin
DIN1810 B 45x50
- 
 Spannzangenschlüssel
Clamping wrench
232

Copyright **EWS Tool Technologies**
Weitergabe und Vervielfaeltigung dieser Unterlage,
Verwertung und Mitteilung ihres Inhalts nicht
gestattet, soweit nicht ausdruuecklich zugestanden.
Zuwiderhandlungen verpflichten zu Schadenersatz.

Bemerkung - <i>Note</i> 	Technische Daten - <i>technical data</i> M1 / M2 = 50 / 50 Nm n1 / n2 = 6000 / 6000 1/min i (N1:N2) = 1:1	Benennung - <i>Title</i> <h2 style="margin: 0;">Radial Bohr und Fräskopf</h2> <h3 style="margin: 0;"><i>Radial drilling and milling head</i></h3>	<table border="1" style="width: 100%; border-collapse: collapse;"> <tr> <td style="font-size: 8px;">name</td> <td style="font-size: 8px;">date</td> <td rowspan="2" style="font-size: 8px;">Technische Aenderungen vorbehalten! <i>Subject to technical modifications!</i></td> </tr> <tr> <td style="font-size: 8px;">drawing</td> <td style="font-size: 8px;">Kratschmann 02.07.2009</td> </tr> <tr> <td colspan="2" style="text-align: center;">EWS</td> <td rowspan="2" style="font-size: 8px;">Nr. 60.4032P300RGL</td> </tr> <tr> <td colspan="2" style="font-size: 8px;">Weigele GmbH & Co. KG Maybachstr. 1 D-73066 Uhingen Tel. +49(0)7161/93040-10</td> </tr> <tr> <td style="font-size: 8px;">MNR: 14.7044</td> <td style="font-size: 8px;">IDENT: D-EWS-077538 -</td> <td style="font-size: 8px;">Blatt - page 1 (1)</td> </tr> </table>	name	date	Technische Aenderungen vorbehalten! <i>Subject to technical modifications!</i>	drawing	Kratschmann 02.07.2009	EWS		Nr. 60.4032P300RGL	Weigele GmbH & Co. KG Maybachstr. 1 D-73066 Uhingen Tel. +49(0)7161/93040-10		MNR: 14.7044	IDENT: D-EWS-077538 -	Blatt - page 1 (1)
name	date	Technische Aenderungen vorbehalten! <i>Subject to technical modifications!</i>														
drawing	Kratschmann 02.07.2009															
EWS		Nr. 60.4032P300RGL														
Weigele GmbH & Co. KG Maybachstr. 1 D-73066 Uhingen Tel. +49(0)7161/93040-10																
MNR: 14.7044	IDENT: D-EWS-077538 -	Blatt - page 1 (1)														