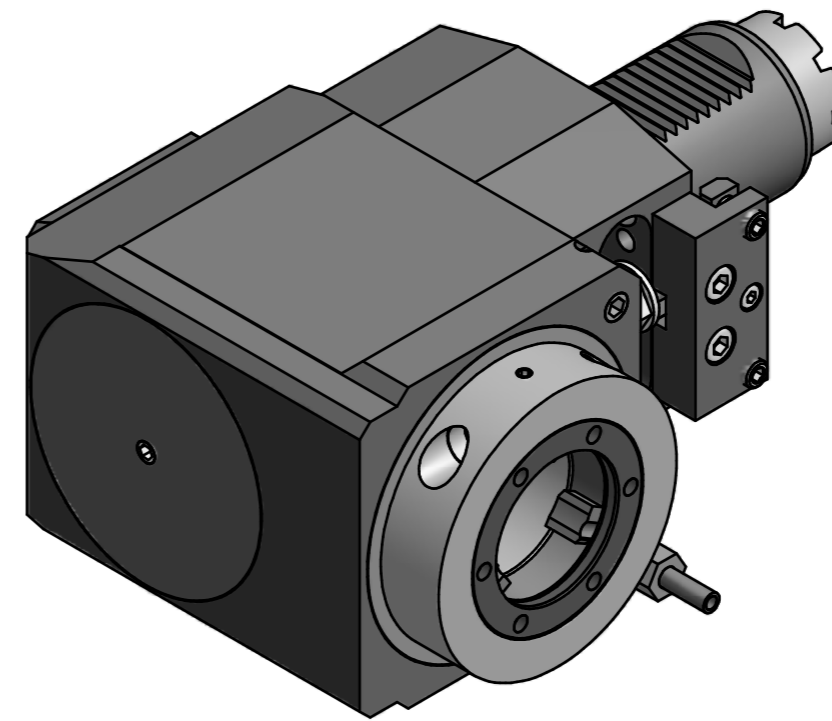


Doppelverzahnung Lizenz Traub
double tooth system licence Traub



Copyright **EWS Tool Technologies**
Weitergabe und Vervielfältigung dieser Unterlage,
Verwertung und Mitteilung ihres Inhalts nicht
gestattet, soweit nicht ausdrücklich zugestanden.
Zu widerhandlungen verpflichten zu Schadenersatz.

Benennung - Title
Schutzrecht angemeldet
Trademark right applied

Technische Daten - technical data
Weight = 11,917 [kg]
Torque max. (M1/M2) = 100 / 50 [Nm]
Speed max. (n1/n2) = 4000 / 8000 [1/min]
Gear ratio (i)=n1:n2 = 1:2

Benennung - Title
Radial Bohr und Fräskopf
Radial drilling and milling head

EWS Tool Technologies
EWS Weigle GmbH & Co. KG
Maybachstr. 1
D-73066 Ulmringen
www.ews-tools.de

Technische Änderungen vorbehalten!
Subject to technical modifications!
IDENT: D-EWS-077295
REV: -/-
MNR.
14 7018

