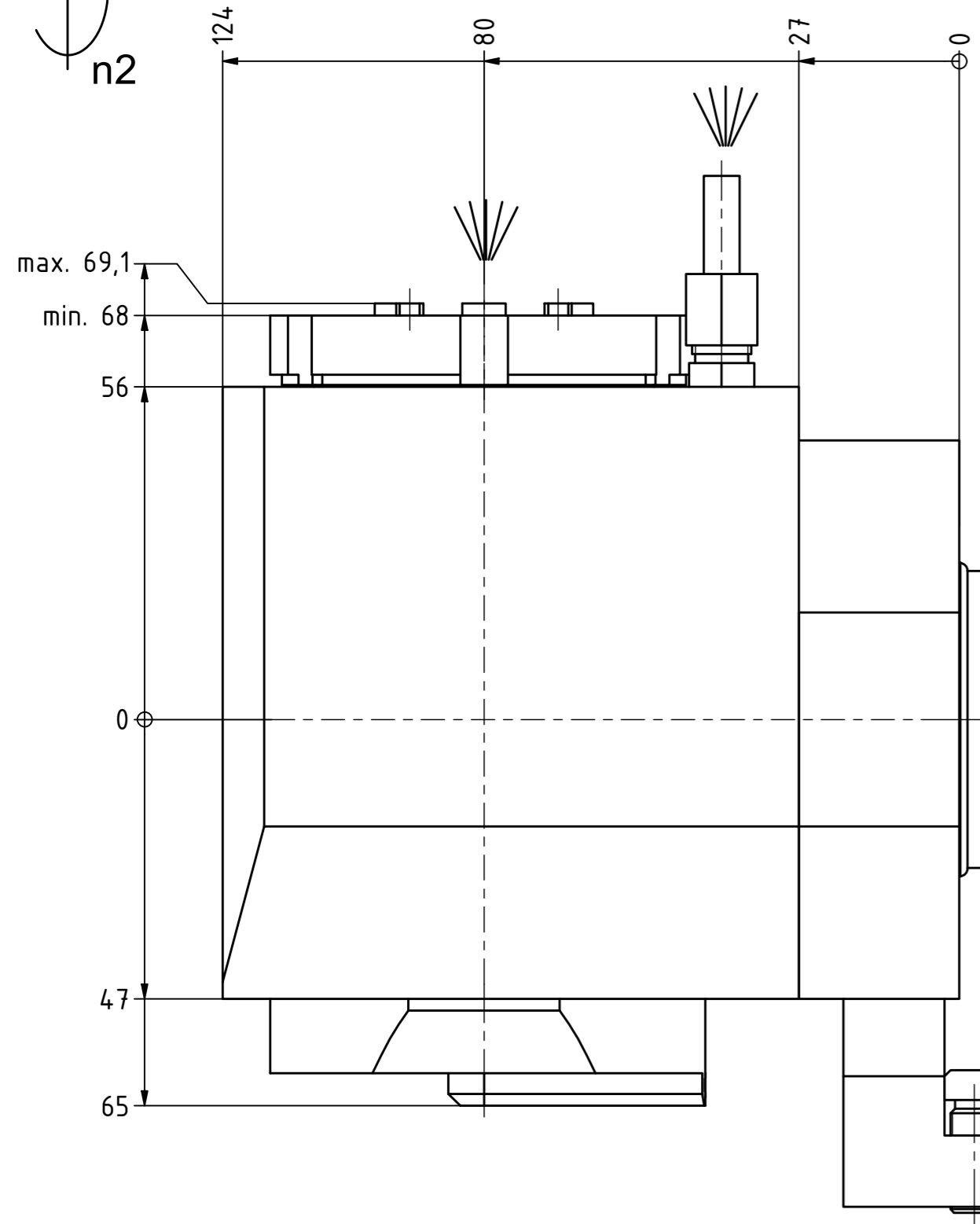
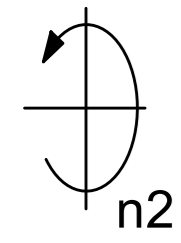




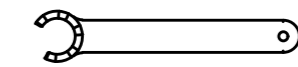
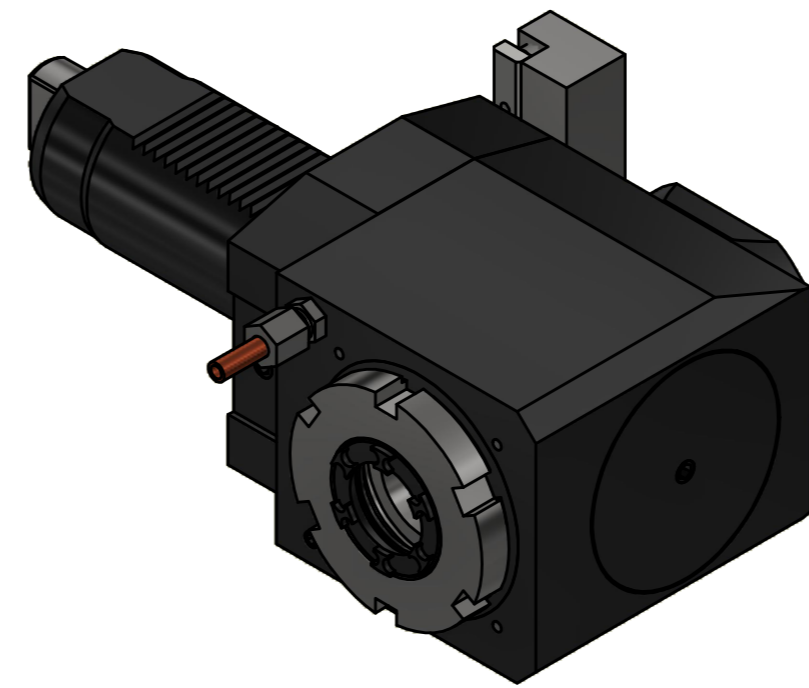
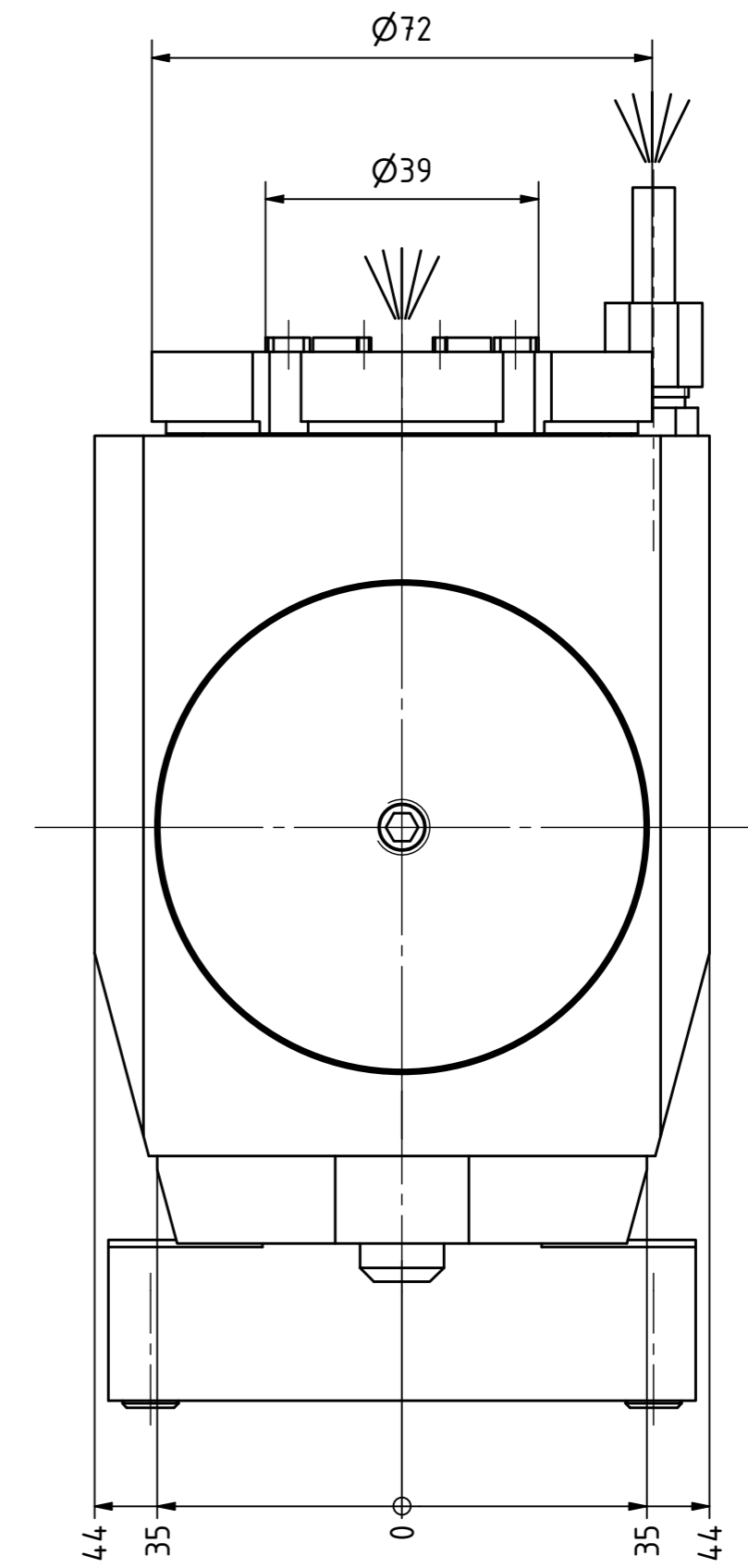
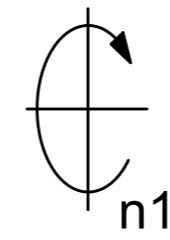
Ceramic Seal



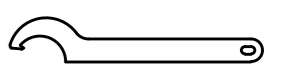
Tech Details



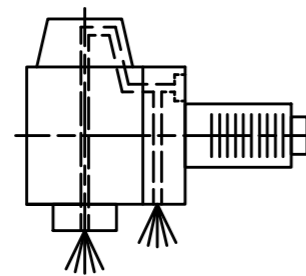
Spannzange / collet ER32 DIN6499
Spannbereich / clamping range: 2,0 - 20,0



Spannzangenschlüssel für
innenliegende Mutter
Clamping wrench for
internal collet
232AX



Hakenschlüssel
mit Nase
Hook wrench with
nose end
DIN1810 A 68x75



Innen- und Aussenkuehlung / Inside and outside coolant supply
Kuehlmitelfiltrierung-50µ / coolant filtration=50µ

Bemerkung - Note

Für Trockenlauf geeignet!
Use without coolant fluid allowed!

Technische Daten - technical data

Weight = 8.922 [kg]
Torque max. (M1/M2) = 100 / 100 [Nm]
Speed max. (n1/n2) = 4000 / 4000 [1/min]
Gear ratio (i)=n1:n2 = 1:1
Pressure (pmax) = 70 [bar]

Benennung - Title

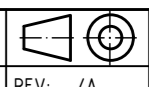
Radial Bohr und Fräskopf
Radial drilling and milling head



EWS Weigle GmbH & Co. KG
Maybachstr. 1
D-73066 Uhlingen
www.ews-tools.de

Technische Änderungen vorbehalten!
Subject to technical modifications!

IDENT: DEWS147466



REV: -/A

Nr. - No.
60.5032VL5LIKDIM

MNR.
145630



Copyright EWS Tool Technologies
Weitergabe und Vervielfältigung dieser Unterlage,
Verwertung und Mitteilung ihres Inhalts nicht
gestattet, soweit nicht ausdrücklich zugestanden.
Zuwerhandlungen verpflichten zu Schadenersatz.