

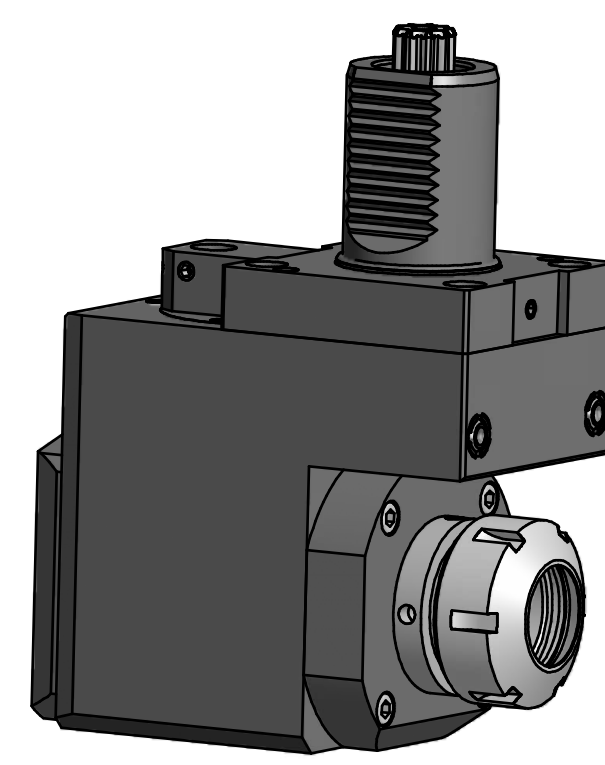
min.42  
max.45,5  
Ø50

**n2**  
Spannzange / collet ER32 DIN6499  
Spannbereich / clamping range: 2,0 - 20,0  
Gewindebohrzange / tapping collet  
ET-1-32 M5-M12

  
Hakenschlüssel  
mit Zapfen  
Hook wrench  
with fixed pin  
DIN1810 B 45x50

  
Spannzangenschlüssel  
Clamping wrench  
232

Copyright **EWS Tool Technologies**  
Weitergabe und Vervielfaeltigung dieser Unterlage,  
Verwertung und Mitteilung ihres Inhalts nicht  
gestattet, soweit nicht ausdruuecklich zugestanden.  
Zuwiderhandlungen verpflichten zu Schadenersatz.



Bemerkung - Note  	Technische Daten - technical data M1 / M2 = 40 / 80 Nm n1 / n2 = 6000 / 3000 1/min i (N1:N2) = 2:1	Benennung - Title <b>Radial Bohr und Fräskopf. zurückges</b> <b>Radial drill. and mill. head offset</b>	<table border="1"> <tr> <th>name</th> <th>date</th> </tr> <tr> <td>Kratschmann</td> <td>26.06.2009</td> </tr> </table>	name	date	Kratschmann	26.06.2009	Technische Aenderungen vorbehalten! Subject to technical modifications! Nr. <b>80.40325482RI2</b> File: D-EWS-077311-idx Blatt - page 1 (1)
name	date							
Kratschmann	26.06.2009							

