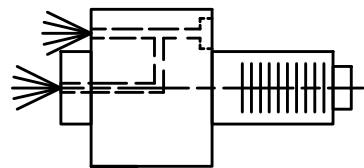
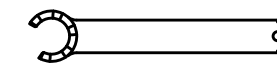
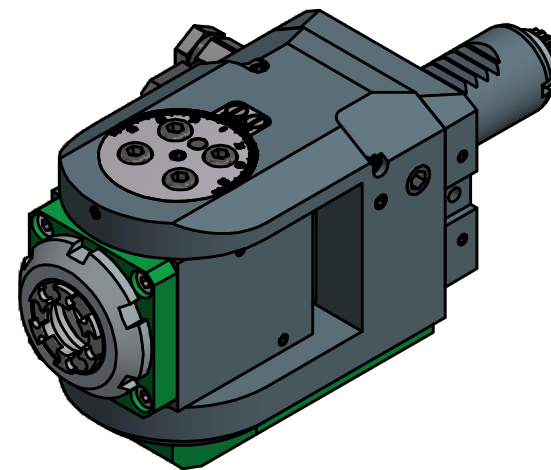


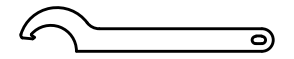
Spannzange / collet ER20 DIN6499
Spannbereich / clamping range: 1,0 - 13,0



Innen- und Aussenkuehlung / Inside and outside coolant supply
Kuehlmittelfiltrierung $< 50\mu$ / coolant filtration $< 50\mu$



Spannzangenschlüssel für
innenliegende Mutter
Clamping wrench for
internal collet
220AX



Hakenschlüssel
mit Nase
Hook wrench with
nose end
DIN1810 A 45x50

Copyright **EWS Tool Technologies**
Weitergabe und Vervielfaeltigung dieser Unterlage,
Verwertung und Mitteilung ihres Inhalts nicht
gestattet, soweit nicht ausdrucklich zugestanden.
Zuwoiderhandlungen verpflichten zu Schadenersatz.

Bemerkung - Note
Für Trockenlauf geeignet!
Use without coolant fluid allowed!

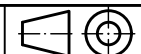
Technische Daten - technical data
Weight = 3,517 [kg]
Torque max. (M1/M2) = 16 / 16 [Nm]
Speed max. (n1/n2) = 8000 / 8000 [1/min]
Gear ratio (i)=n1:n2 = 1:1
Pressure (pmax) = 70 [bar]

Benennung - Title
Schwenkkopf
Swivel head

EWS Tool Technologies
EWS Weigle GmbH & Co. KG
Maybachstr. 1
D-73066 Uthingen
www.ews-tools.de

Technische Aenderungen vorbehalten!
Subject to technical modifications!

IDENT: D-EWS-173814



REV: -/B

Nr. - No.

63.25205480IKDIM

MNR.

147393

QR