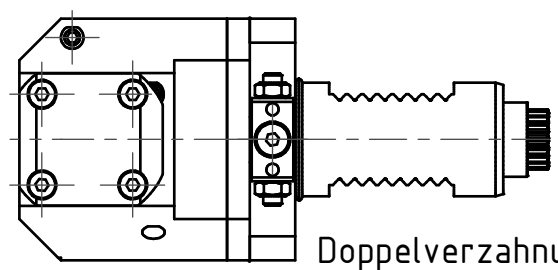
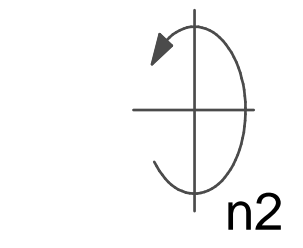
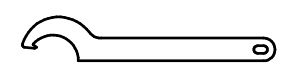
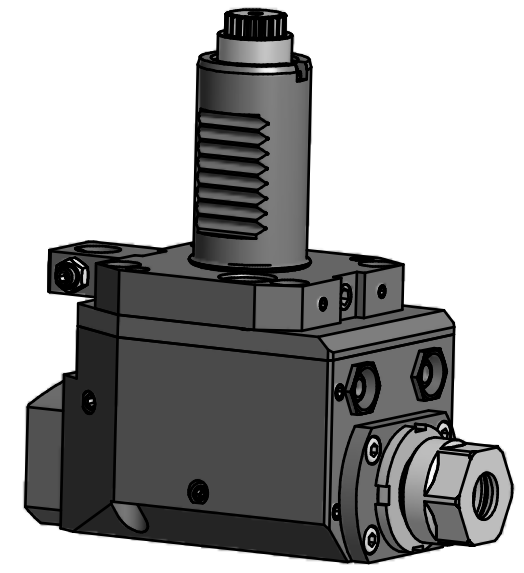
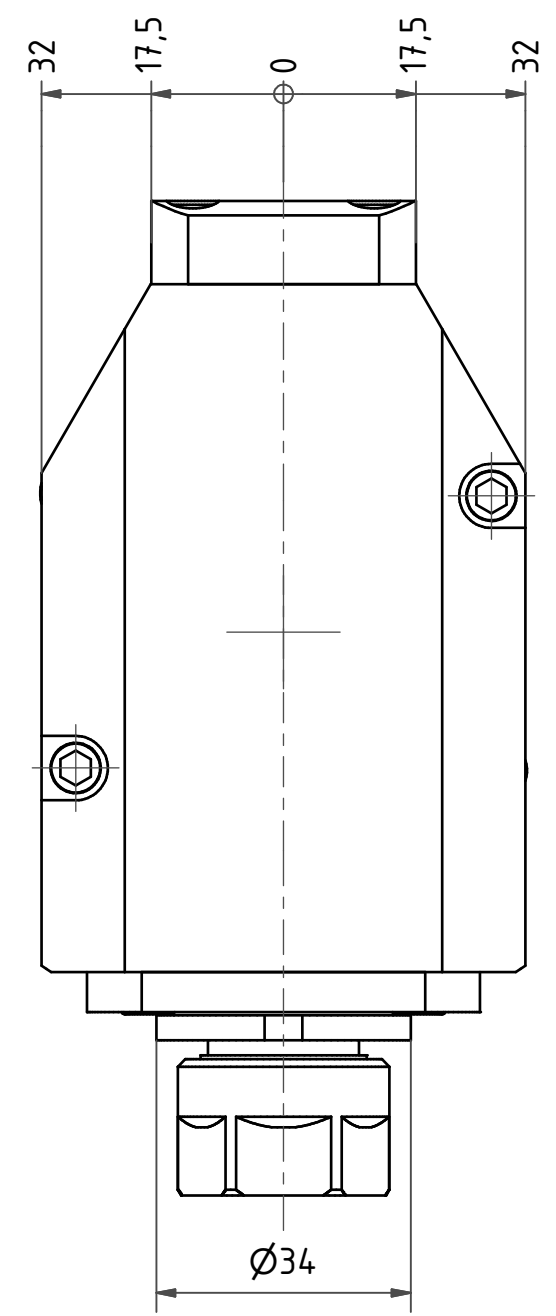


Spannzange / Collet ER16 DIN6499
 Spannereich / Clamping range: 1,0 - 10,0

Gewindebohrzange / Tapping Collet
 ET-1-16 M1-M6



Doppelverzahnung Lizenz Traub
double tooth system licence Traub



Hakenschlüssel
 mit Nase
*Hook wrench with
 nose end*
 DIN1810 A 34x36

Copyright **EWS Tool Technologies**
 Weitergabe und Vervielfaeltigung dieser Unterlage,
 Verwertung und Mitteilung ihres Inhalts nicht
 gestattet, soweit nicht ausdrecklich zugestanden.
 Zuwiderhandlungen verpflichten zu Schadenersatz.

Bemerkung - Note	Technische Daten - technical data	Benennung - Title	name	date	Technische Aenderungen vorbehalten! Subject to technical modifications!	
	M1 / M2 = 15 / 5 Nm n1 / n2 = 6000 / 18000 1/min i (N1:N2) = 1:3					
			Weigle GmbH & Co. KG Maybachstr. 1 D-73066 Uhingen Tel. +49(0)7161/93040-10		File: D-EWS-076999-.idw	Blatt - page 1 (1)