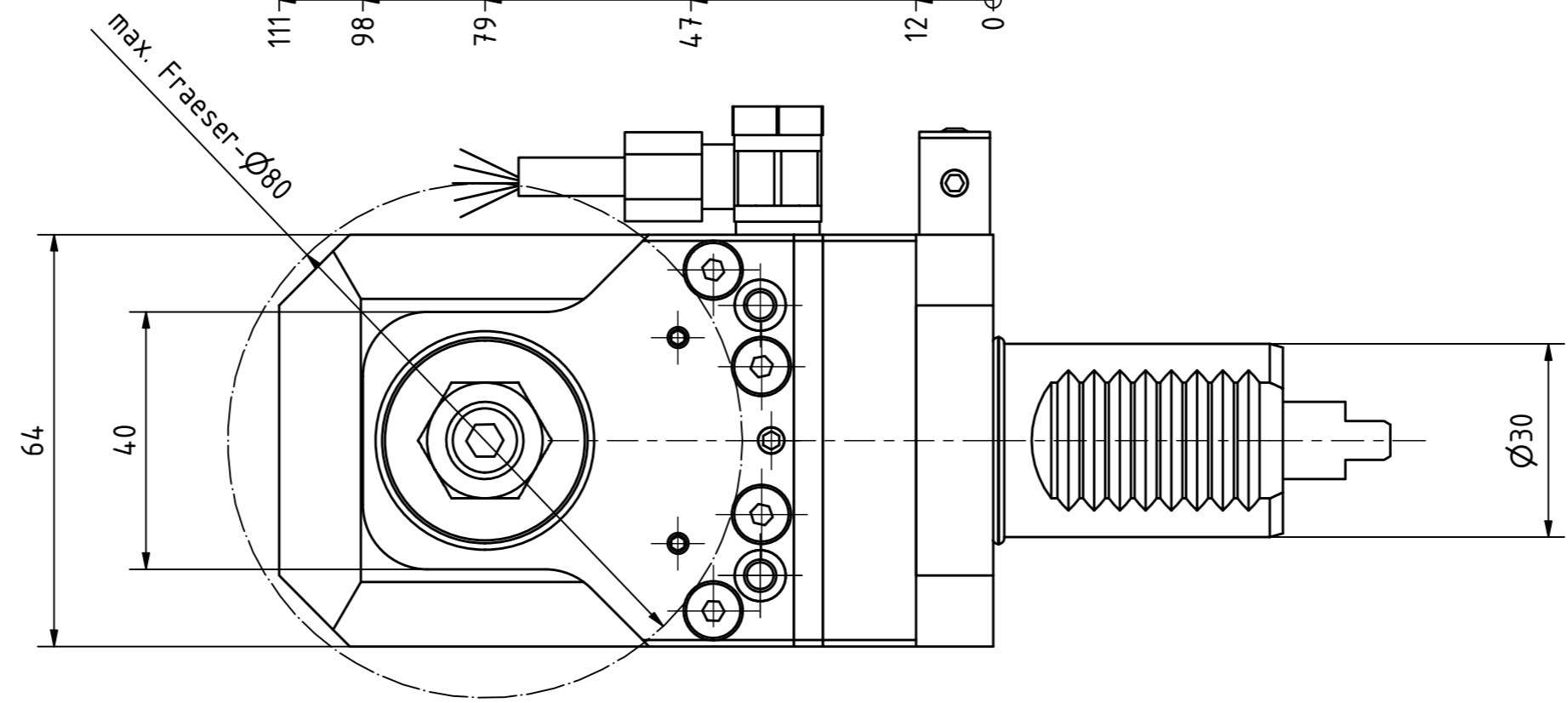
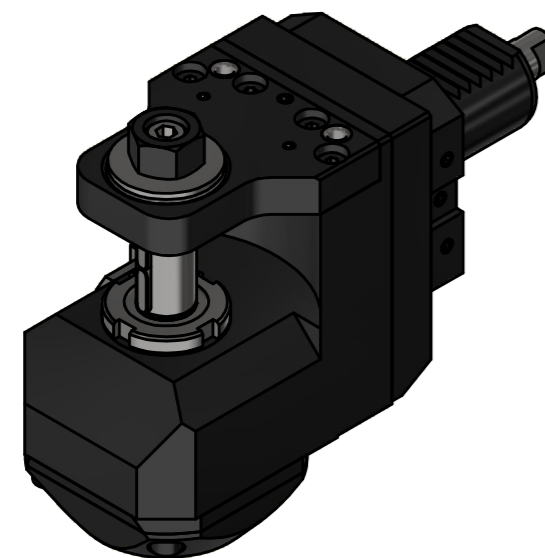
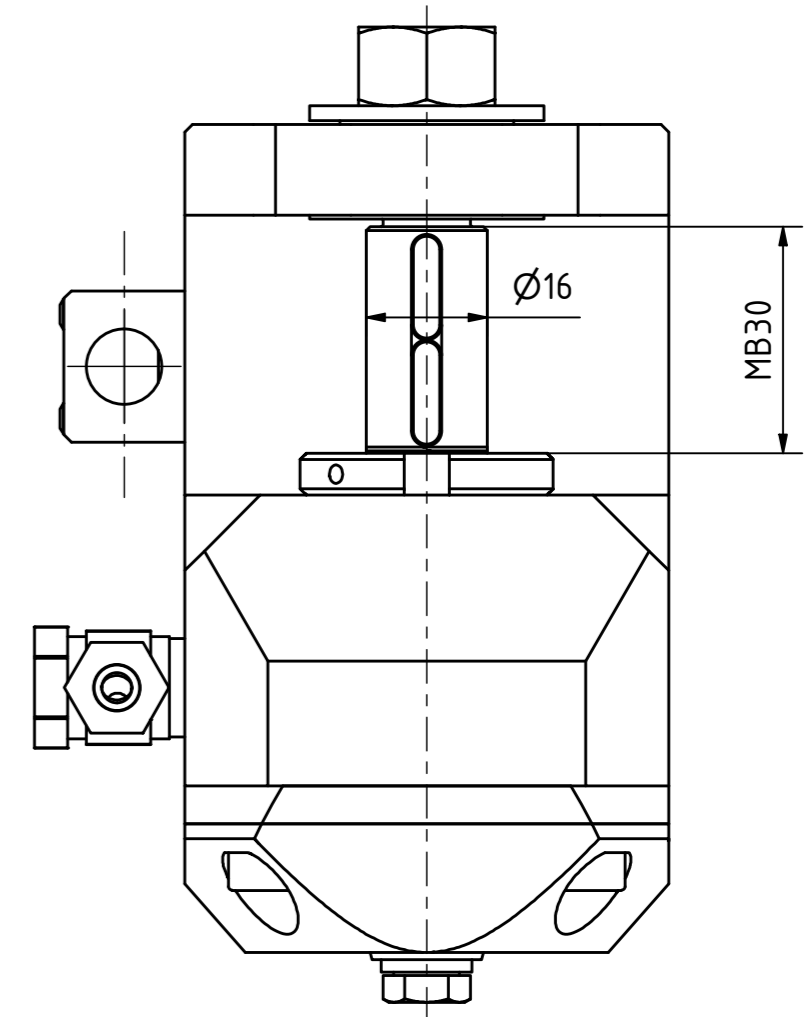
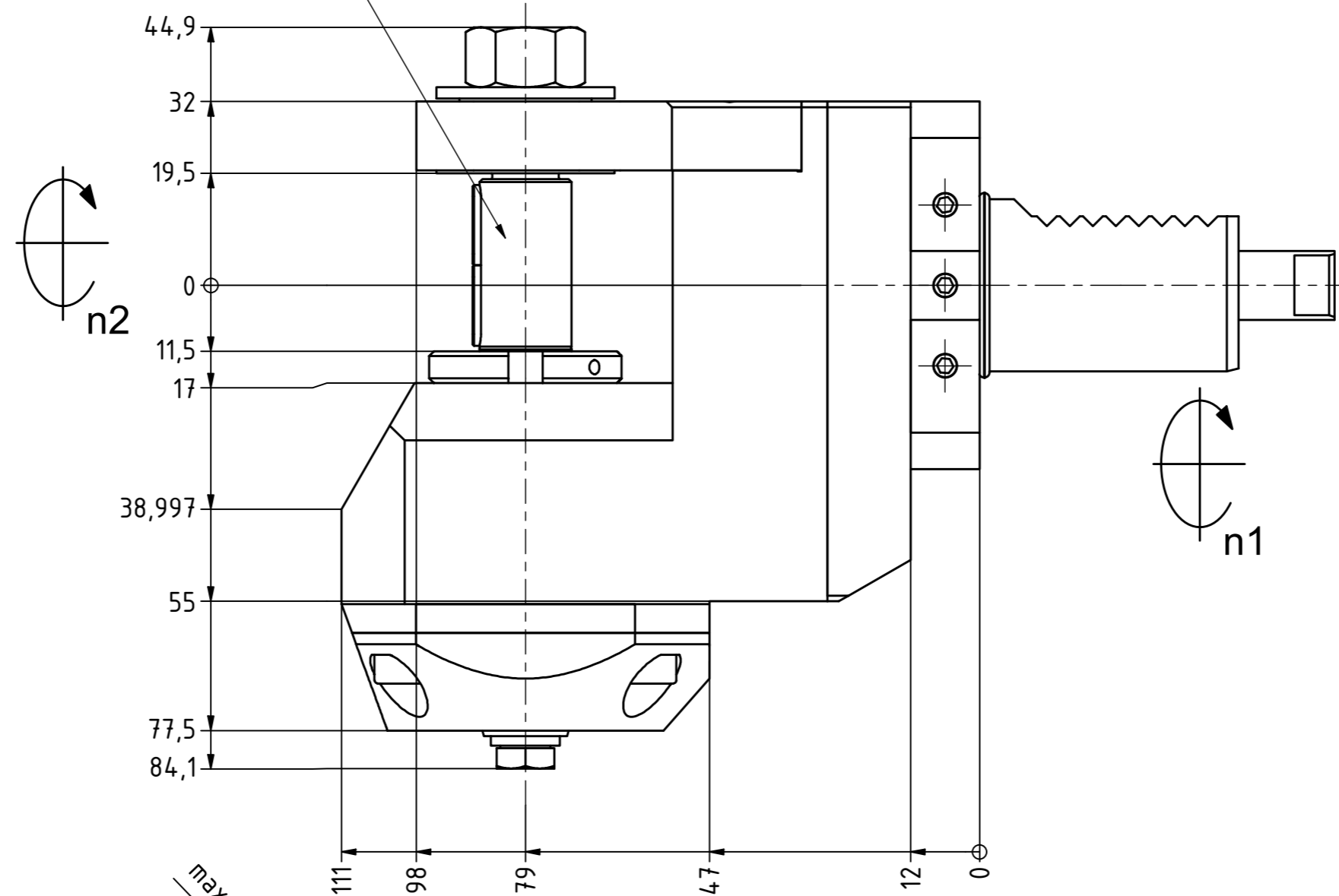


Fraeserwelle austauschbar  
Spindle removable



Copyright **EWS Tool Technologies**  
Weitergabe und Vervielfältigung dieser Unterlage,  
Verwertung und Mitteilung ihres Inhalts nicht  
gestattet, soweit nicht ausdrücklich zugestanden.  
Zuwerhandlungen verpflichten zu Schadenersatz.

Bemerkung - Note <b>max. Fraeser-Ø: 80mm</b>
---

Technische Daten - technical data <b>Weight</b> = 3.696 [kg] <b>Torque max. (M1/M2)</b> = 20 / 60 [Nm] <b>Speed max. (n1/n2)</b> = 6000 / 2000 [1/min] <b>Gear ratio (i)=n1:n2</b> = 3:1
--

Benennung - Title <b>Scheibenfräserkopf</b> <b>Radial saw milling head</b>
--

<b>EWS</b> Tool Technologies <small>EWS Weigle GmbH &amp; Co. KG          Maybachstr. 1          D-73066 Uhlingen          www.ews-tools.de</small>	Technische Änderungen vorbehalten! Subject to technical modifications! IDENT: D-EWS-0004.00	REV: -/B MNR. <b>115581</b>
Nr. - No. <b>64.30161809I3</b>		

