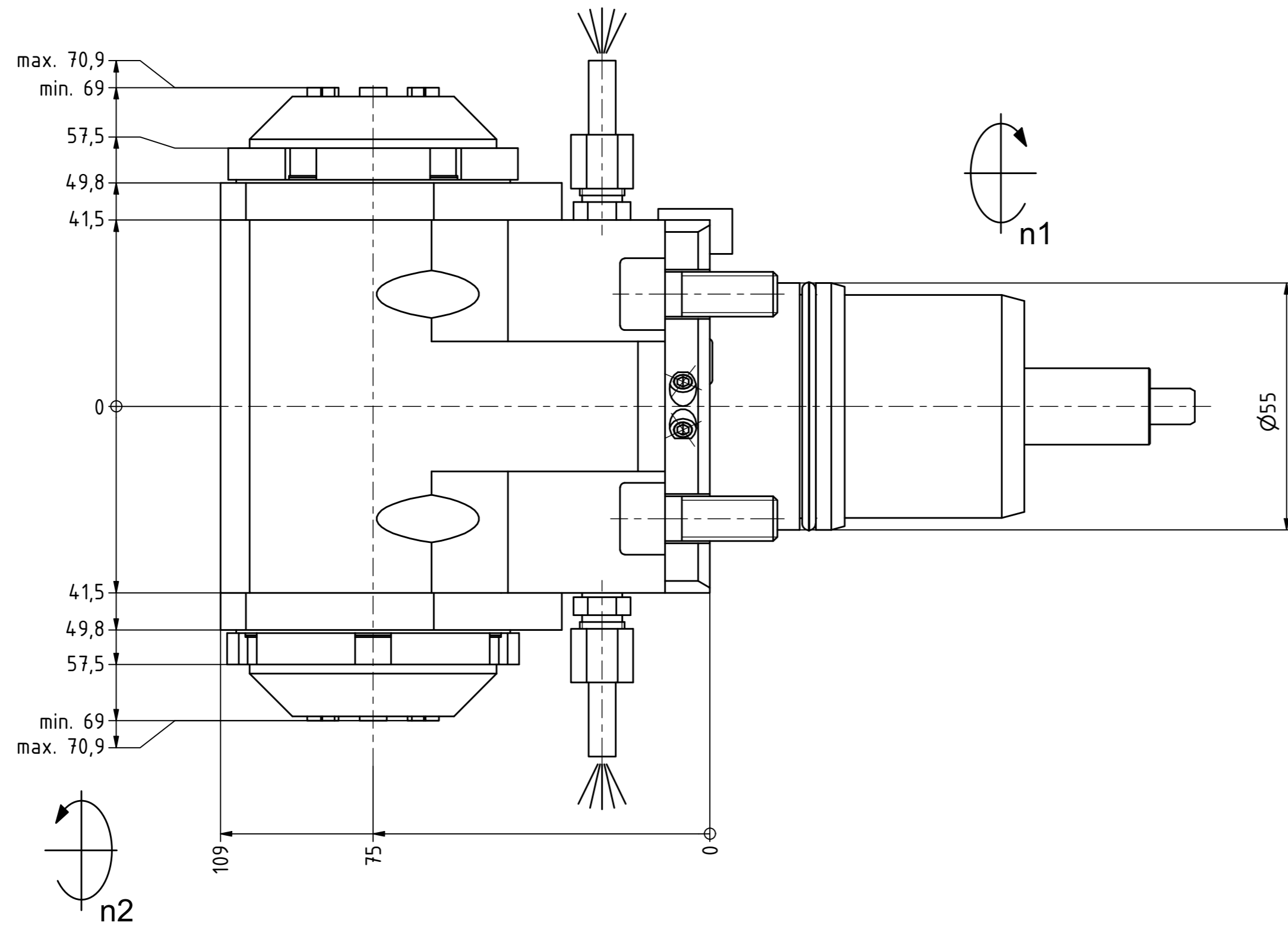
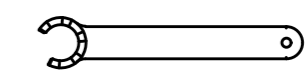
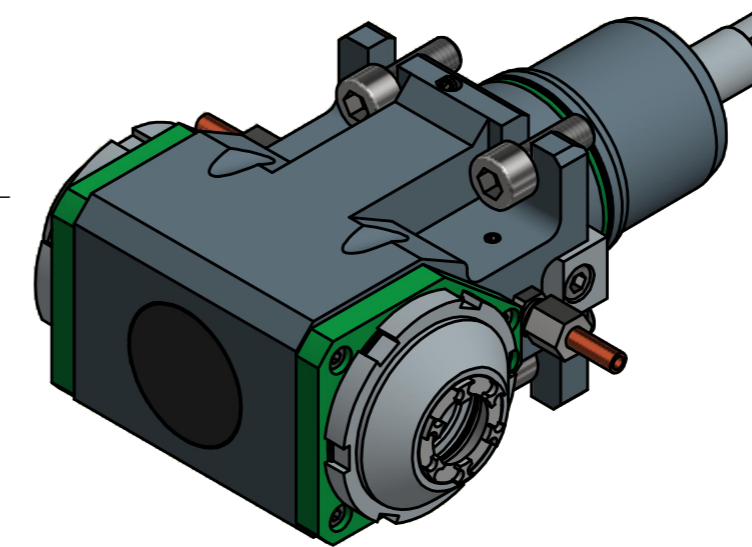
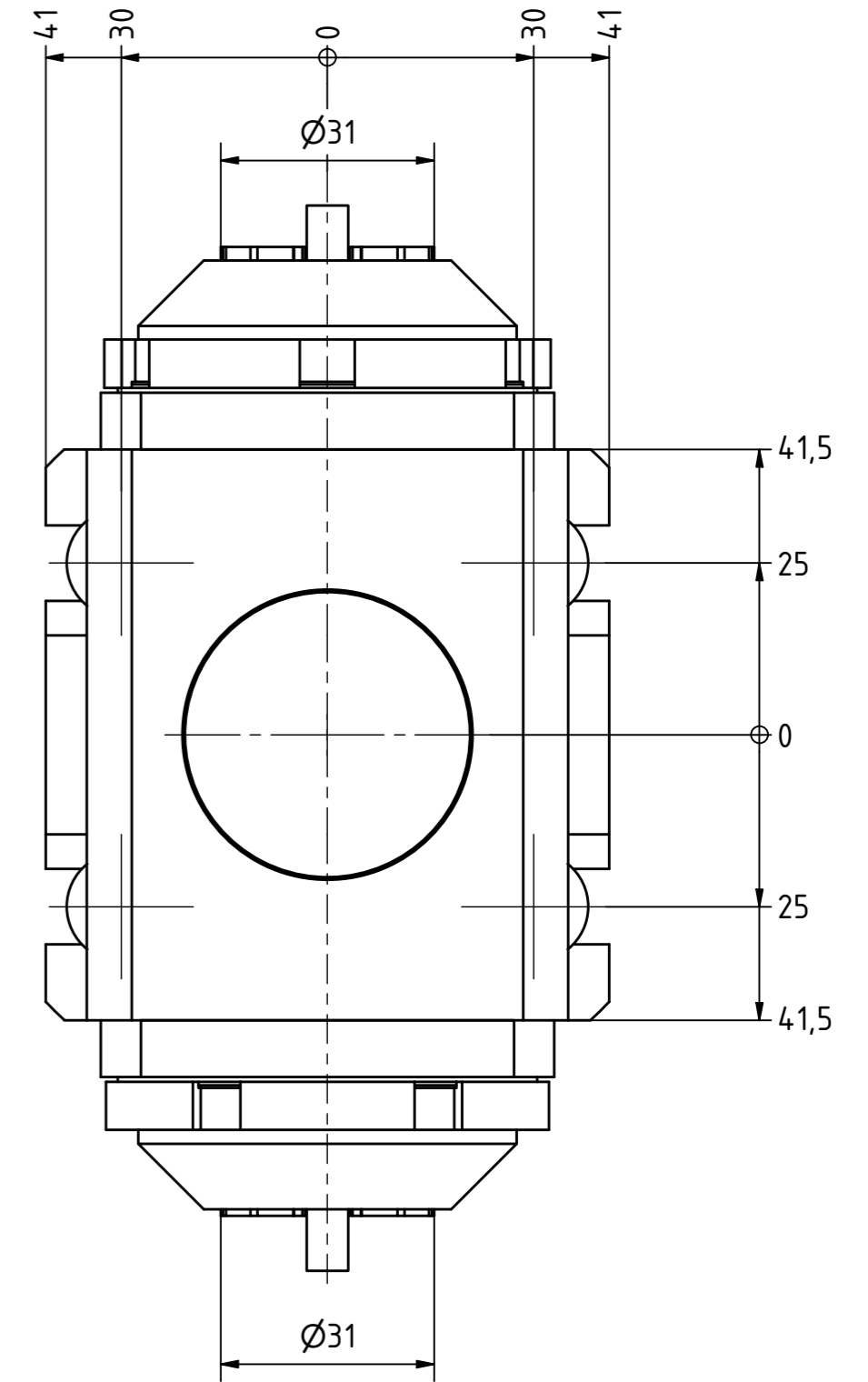
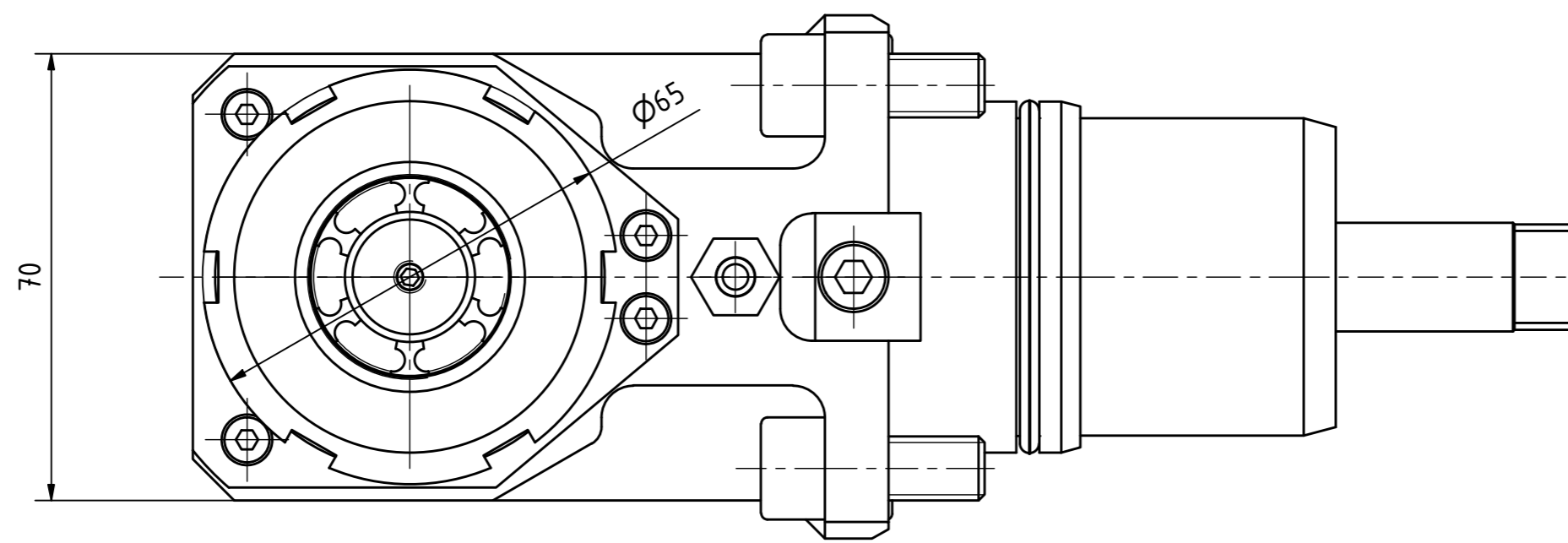


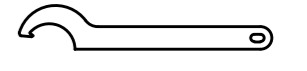
Spannzange / collet ER25 DIN6499
Spannbereich / clamping range: 1,0 - 16,0



Spannzange / collet ER25 DIN6499
Spannbereich / clamping range: 1,0 - 16,0



Spannzangenschlüssel für
innenliegende Mutter
Clamping wrench for
internal collet
225AX



Hakenschlüssel
mit Nase
Hook wrench with
nose end
DIN1810 A 58x62

Copyright **EWS Tool Technologies**
Weitergabe und Vervielfältigung dieser Unterlage,
Verwertung und Mitteilung ihres Inhalts nicht
gestattet, soweit nicht ausdrücklich zugestanden.
Zuwerhandlungen verpflichten zu Schadenersatz.

Bemerkung - Note

Technische Daten - technical data

Weight = 5,590 [kg]
Torque max. (M1/M2) = 25 / 25 | 25 [Nm]
Speed max. (n1/n2) = 6000 / 6000 | 6000 [1/min]
Gear ratio (i)=n1:n2 = 1:1 | 1:1

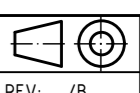
Benennung - Title

Radial Bohr und Fräskopf
Radial drilling and milling head



Nr. - No.
60.5525DWT250BMTIM

Technische Änderungen vorbehalten!
Subject to technical modifications!
IDENT: DEWS097295



REV: -/B
MNR.
115531

