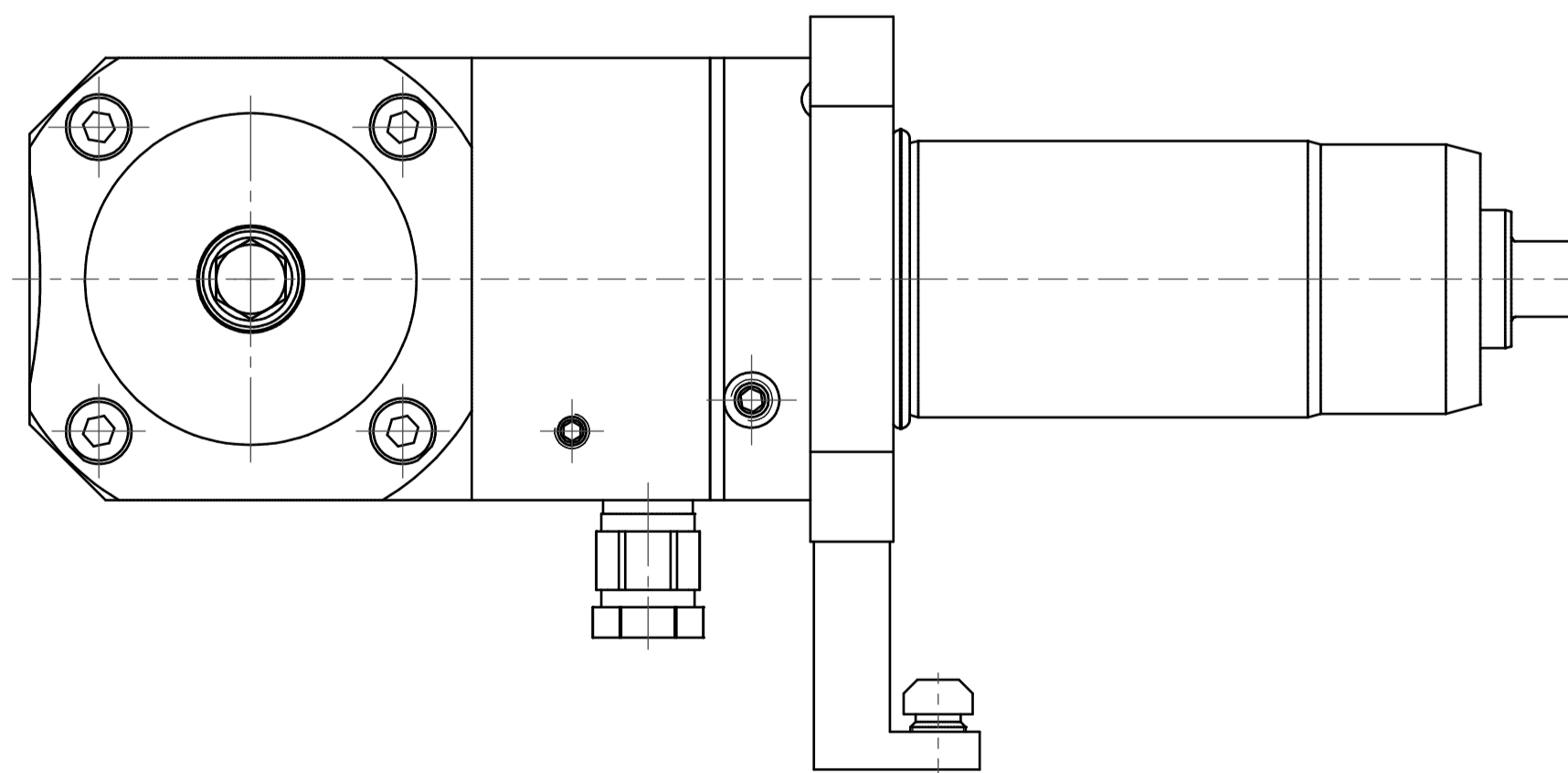
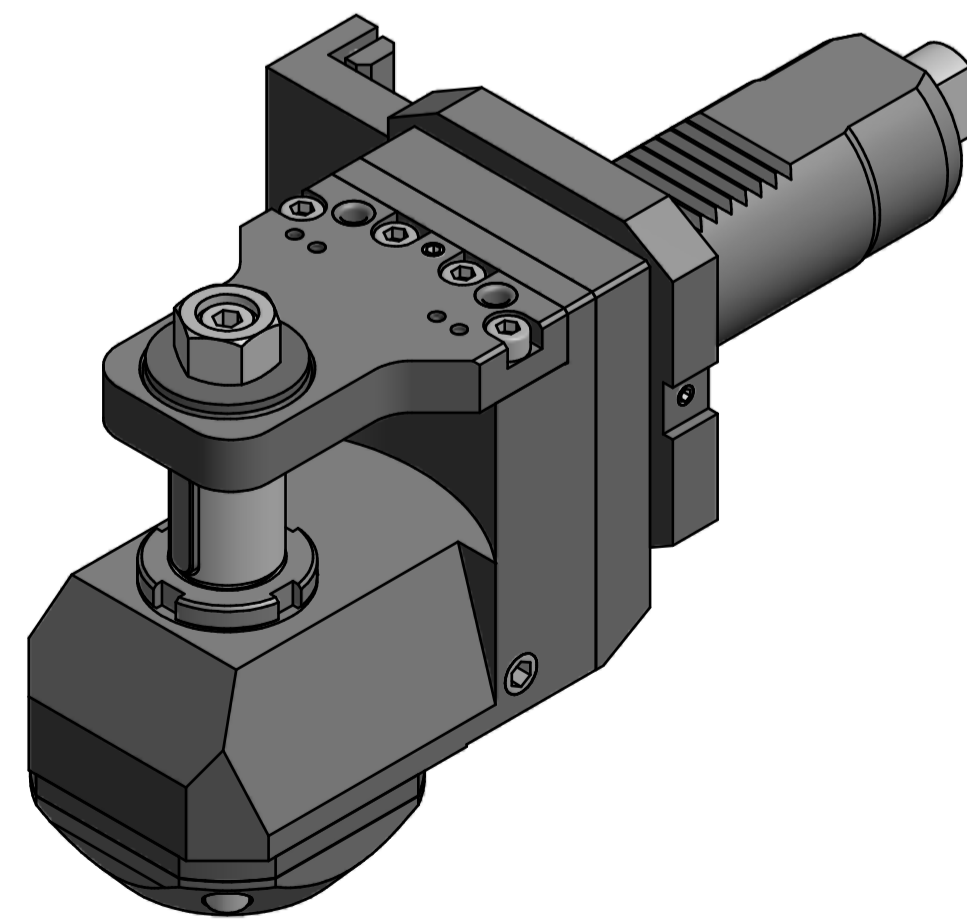
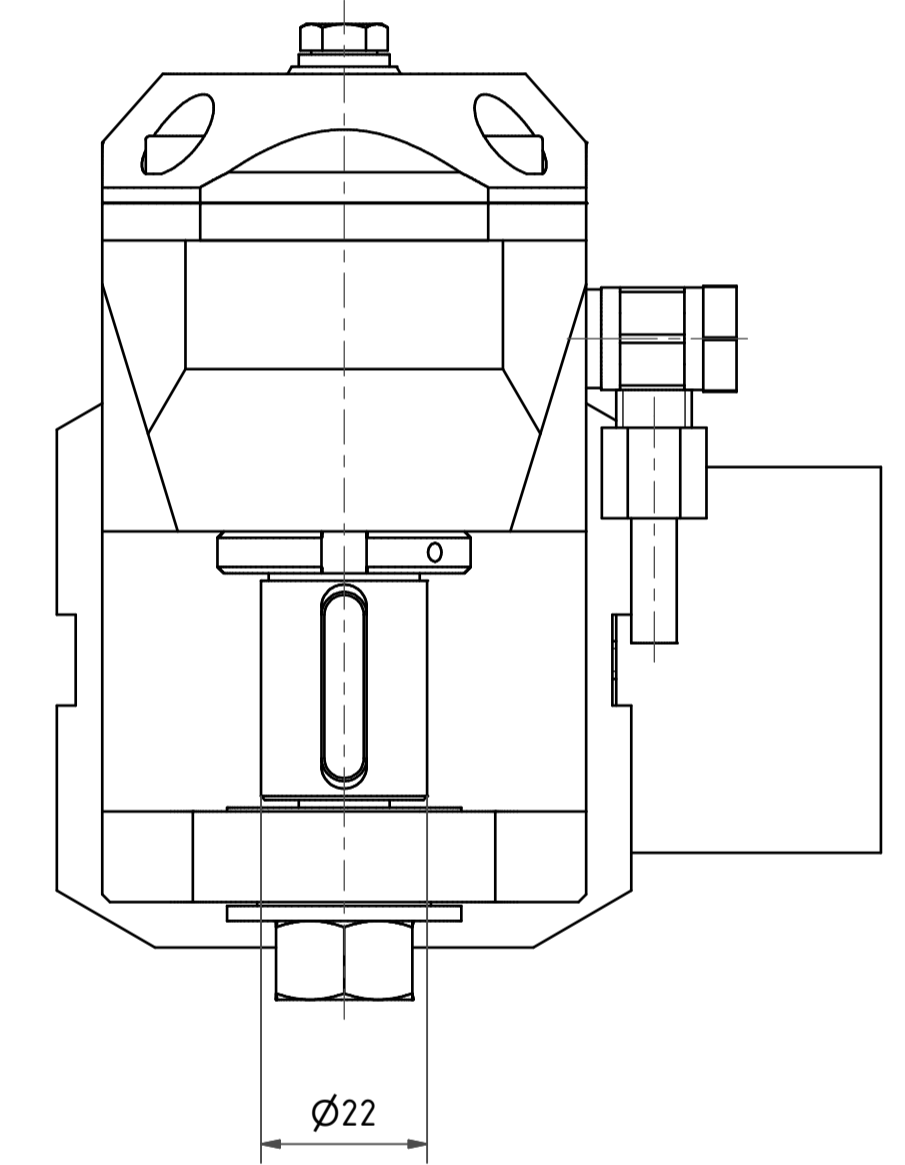
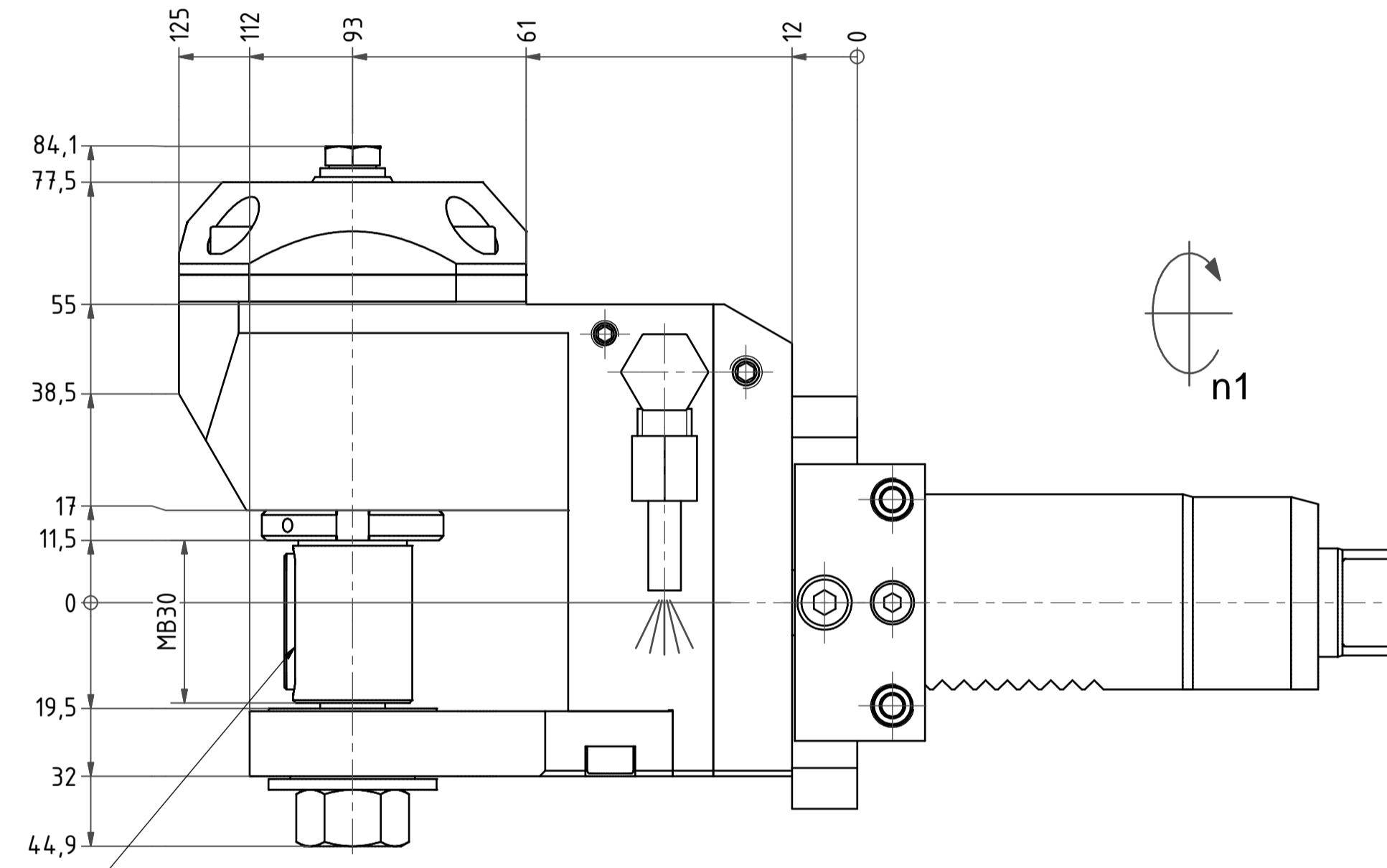
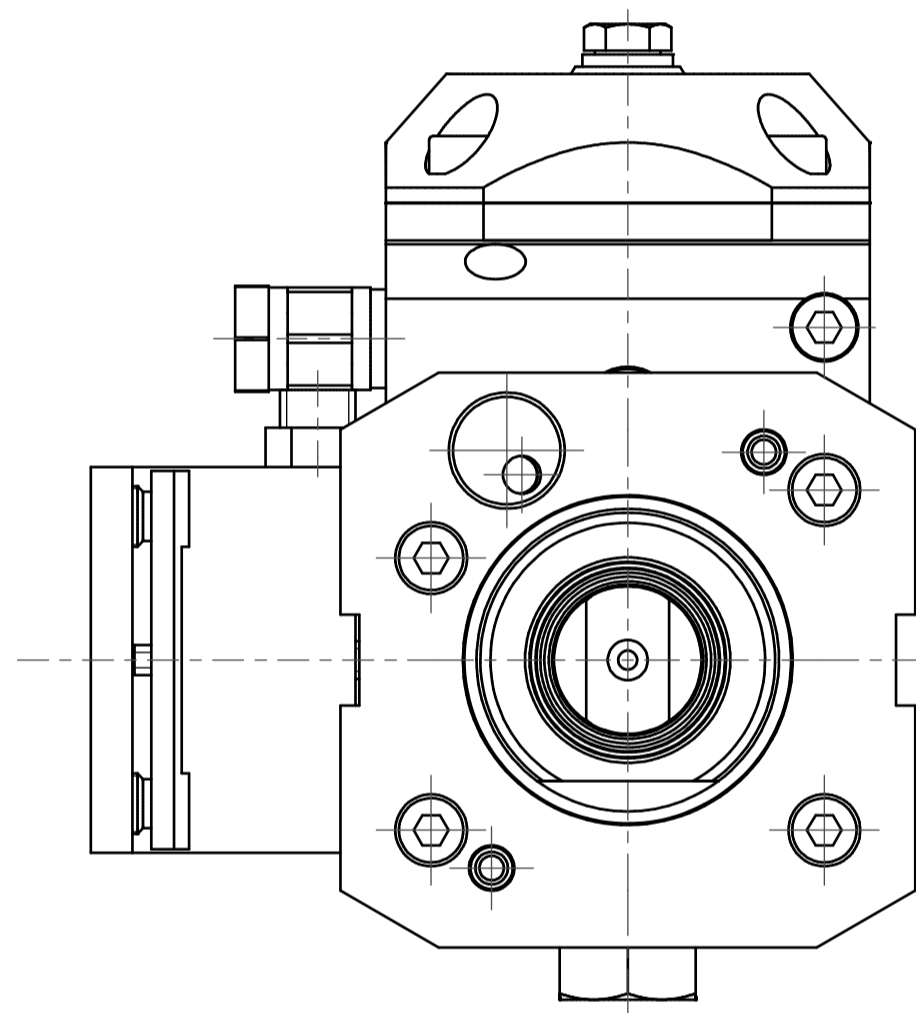
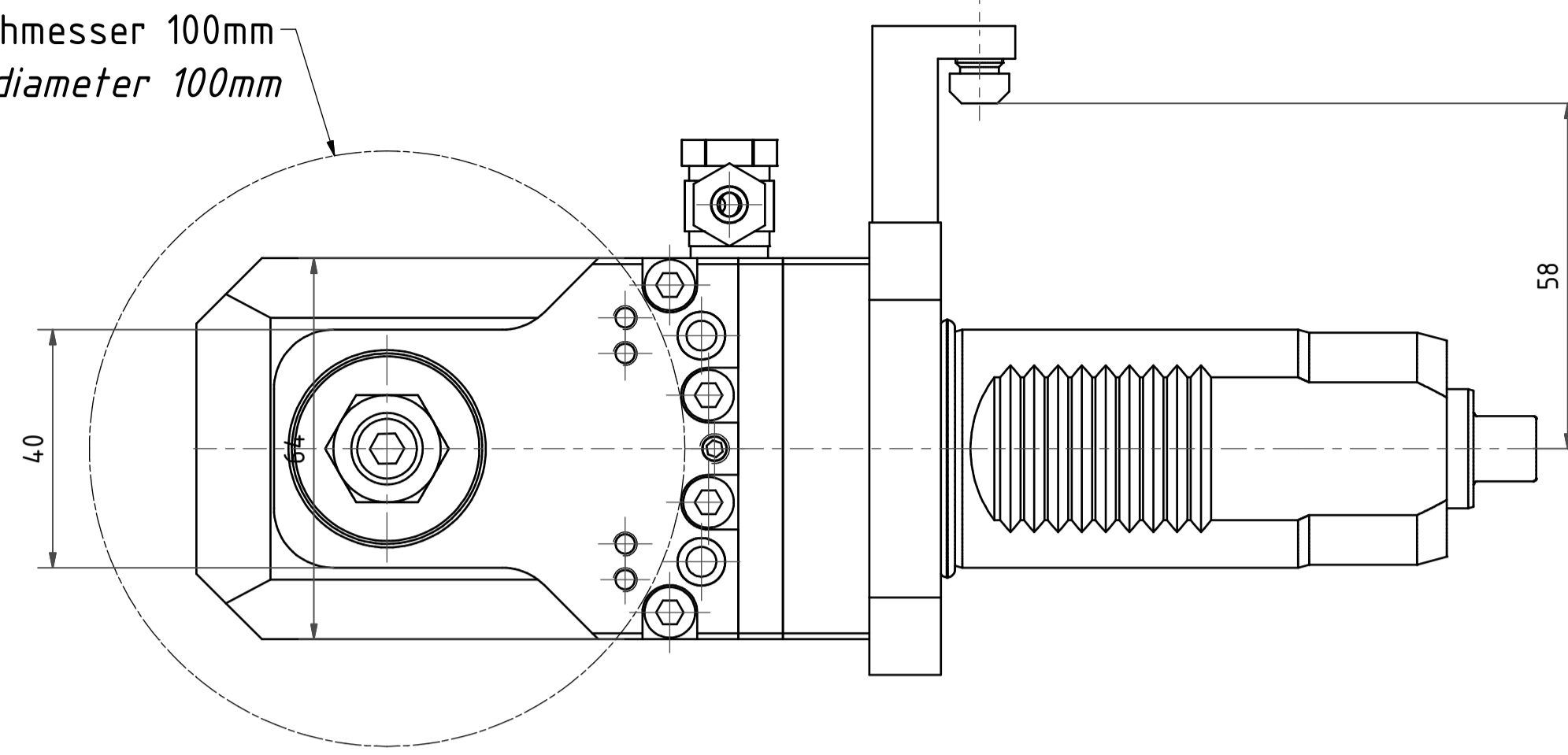


12 11 10 9 8 7 6 5 4 3 2 1

H
G
F
E
D
C
B
A

max. Fraeserdurchmesser 100mm
max. saw milling diameter 100mm



Fraeserwelle austauschbar
Spindle removable

Copyright **EWS Tool Technologies**
Weitergabe und Vervielfältigung dieser Unterlage,
Verwertung und Mitteilung ihres Inhalts nicht
gestattet, soweit nicht ausdrücklich zugestanden.
Zuwerhandlungen verpflichten zu Schadenersatz.

Bemerkung - Note	Technische Daten - Technical data		Benennung - Title		name Schmid	date 03.03.2009	Technische Änderungen vorbehalten! Subject to technical modifications!	
	M1 / M2 = 20 / 20 Nm	n1 / n2 = 6000 / 6000 1/min	i (N1:N2) = 1:1	Scheibenfräserkopf Radial saw milling head			№ 64.4022VL3GLØ100-BG30	DIN A1
					EWS EWS Werkzeug GmbH & Co. KG Hauptstraße 7 D-75048 Ulmheim Tel. +49(0)71412044-100		MNR: 165914 IDENT: D-EWS-072437 A Blatt - page 1 (1 1)	

12 11 10 9 8 7 6 5 4 3 2 1