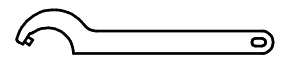
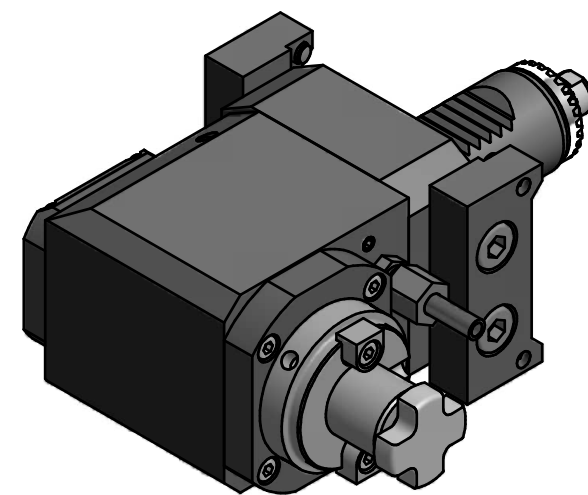


Doppelverzahnung Lizenz Traub
double tooth system licence Traub



Hakenschlüssel
mit Zapfen
Hook wrench
with fixed pin
DIN1810 B 45x50

Copyright **EWS Tool Technologies**
Weitergabe und Vervielfaeltigung dieser Unterlage,
Verwertung und Mitteilung ihres Inhalts nicht
gestattet, soweit nicht ausdrecklich zugestanden.
Zuwiderhandlungen verpflichten zu Schadenersatz.

| | | | | | | |
|------------------|---|---|--|-----------------------|--|--------|
| Bemerkung - Note | Technische Daten - technical data M1 / M2 = 25 / 25 Nm n1 / n2 = 8000 / 8000 1/min i (N1:N2) = 1:1 | Benennung - Title Radial Fräskopf <i>Radial milling head</i> | name | date | Technische Aenderungen vorbehalten! Subject to technical modifications! | |
| | | | drawing | Kratschmann | | |
| | | | | | Nr. 62.3022TNC65RL | DIN A3 |
| | | | <small>EWS Weigte GmbH & Co. KG Maybachstr. 1 D-73066 Uhlingen Tel. +49(0)7161/93040-100</small> | | | |
| | | | MNR: 116491 | IDENT: D-EWS-009879 A | Blatt - page 1 (1) | |