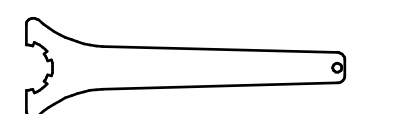
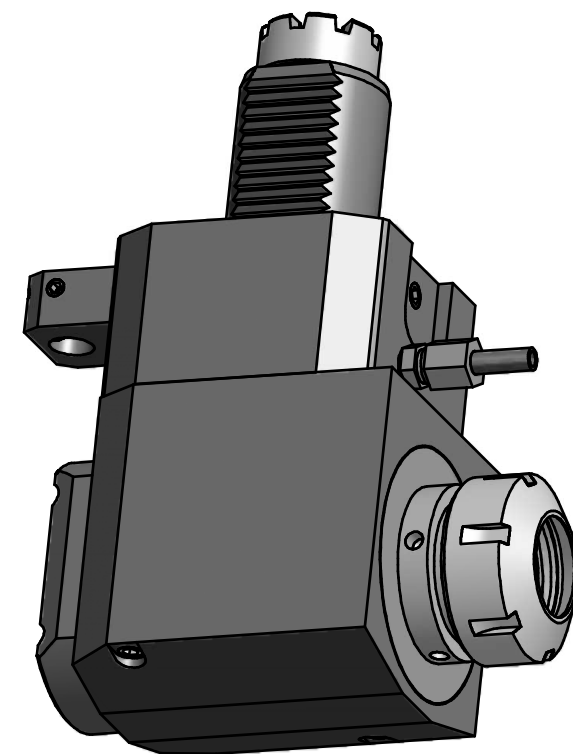


Spannzange / collet ER32 DIN6499
 Spannereich / clamping range: 2,0 - 20,0

Gewindebohrzange / tapping collet
 ET-1-32 M5-M12


 Hakenschlüssel
 mit Zapfen
 Hook wrench
 with fixed pin
 DIN1810 B 45x50


 Spannzangenschlüssel
 Clamping wrench
 232



Copyright **EWS Tool Technologies**
 Weitergabe und Vervielfaeltigung dieser Unterlage,
 Verwertung und Mitteilung ihres Inhalts nicht
 gestattet, soweit nicht ausdrecklich zugestanden.
 Zuwiderhandlungen verpflichten zu Schadenersatz.

Bemerkung - Note Technische Daten - technical data M1 / M2 = 50 / 50 Nm n1 / n2 = 6000 / 6000 1/min i (N1:N2) = 1:1	Benennung - Title Radial Bohr und Fräskopf <i>Radial drilling and milling head</i>	<table border="1"> <tr> <th>name</th> <th>date</th> </tr> <tr> <td>Theiss</td> <td>13.07.2009</td> </tr> </table>	name	date	Theiss	13.07.2009	Technische Aenderungen vorbehalten! Subject to technical modifications! Nr. 60.4032TOEMRGLX90 File: D-EWS-077821-.idw Blatt - page 1 (1)
name	date						
Theiss	13.07.2009						