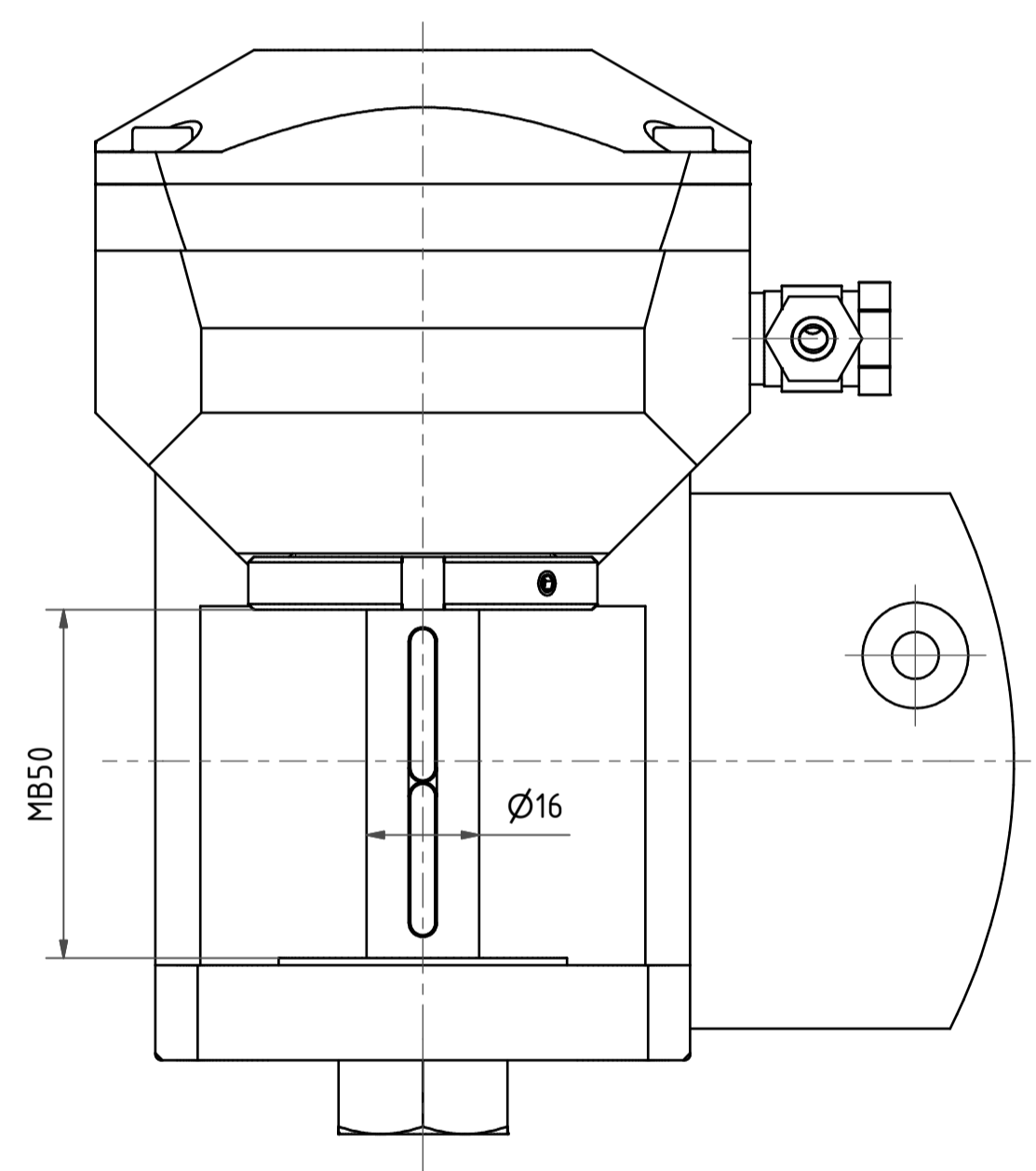
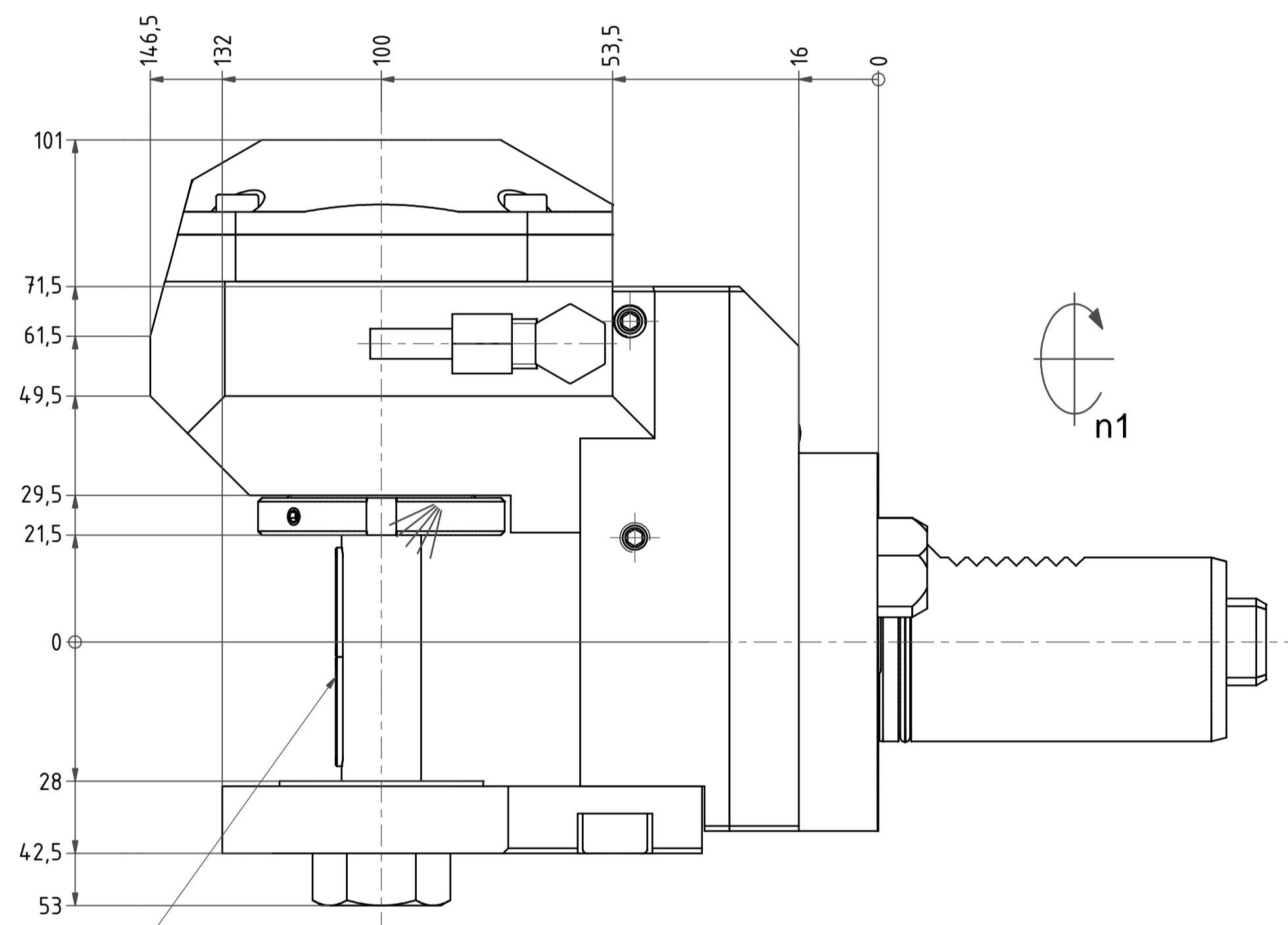
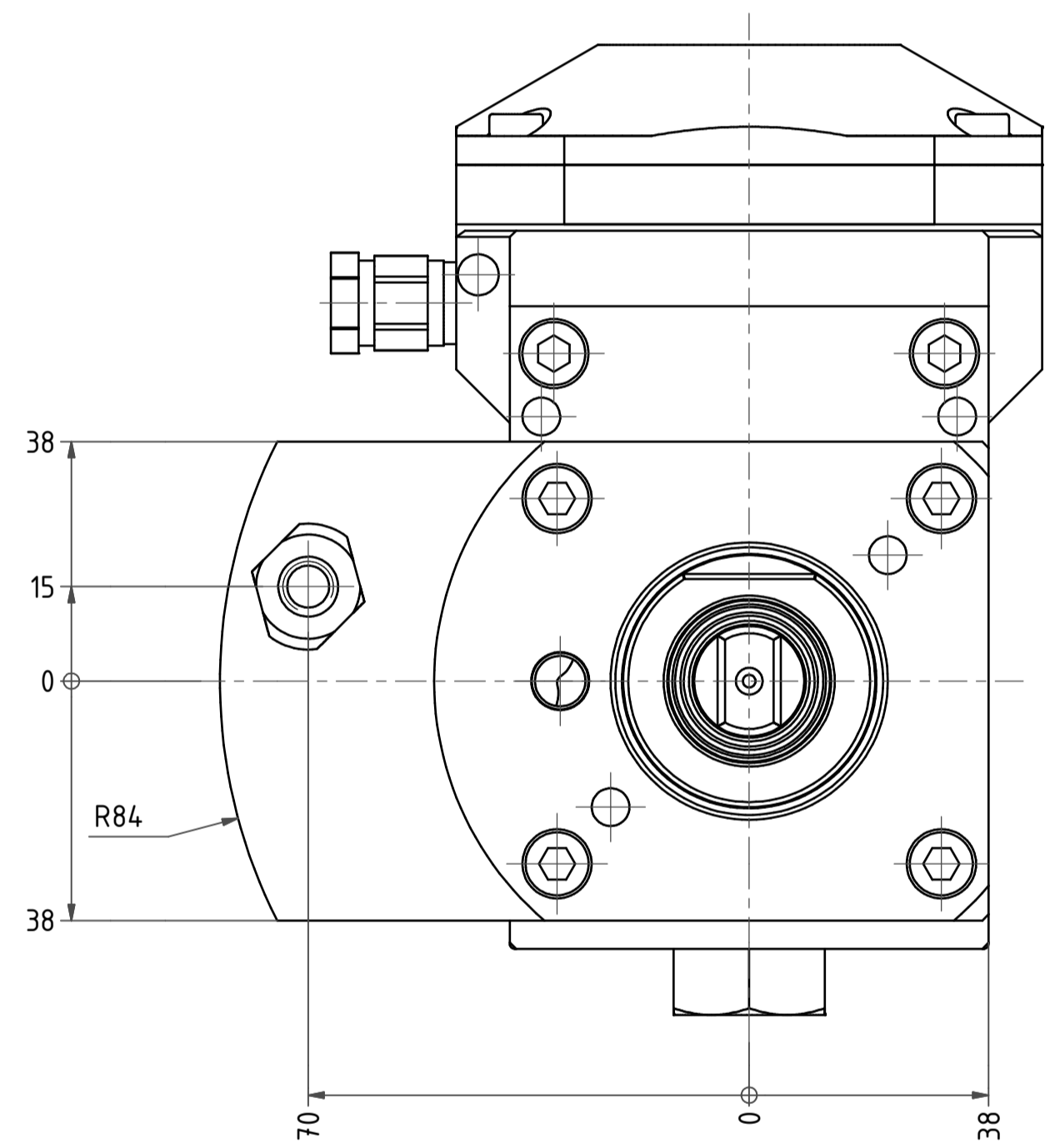
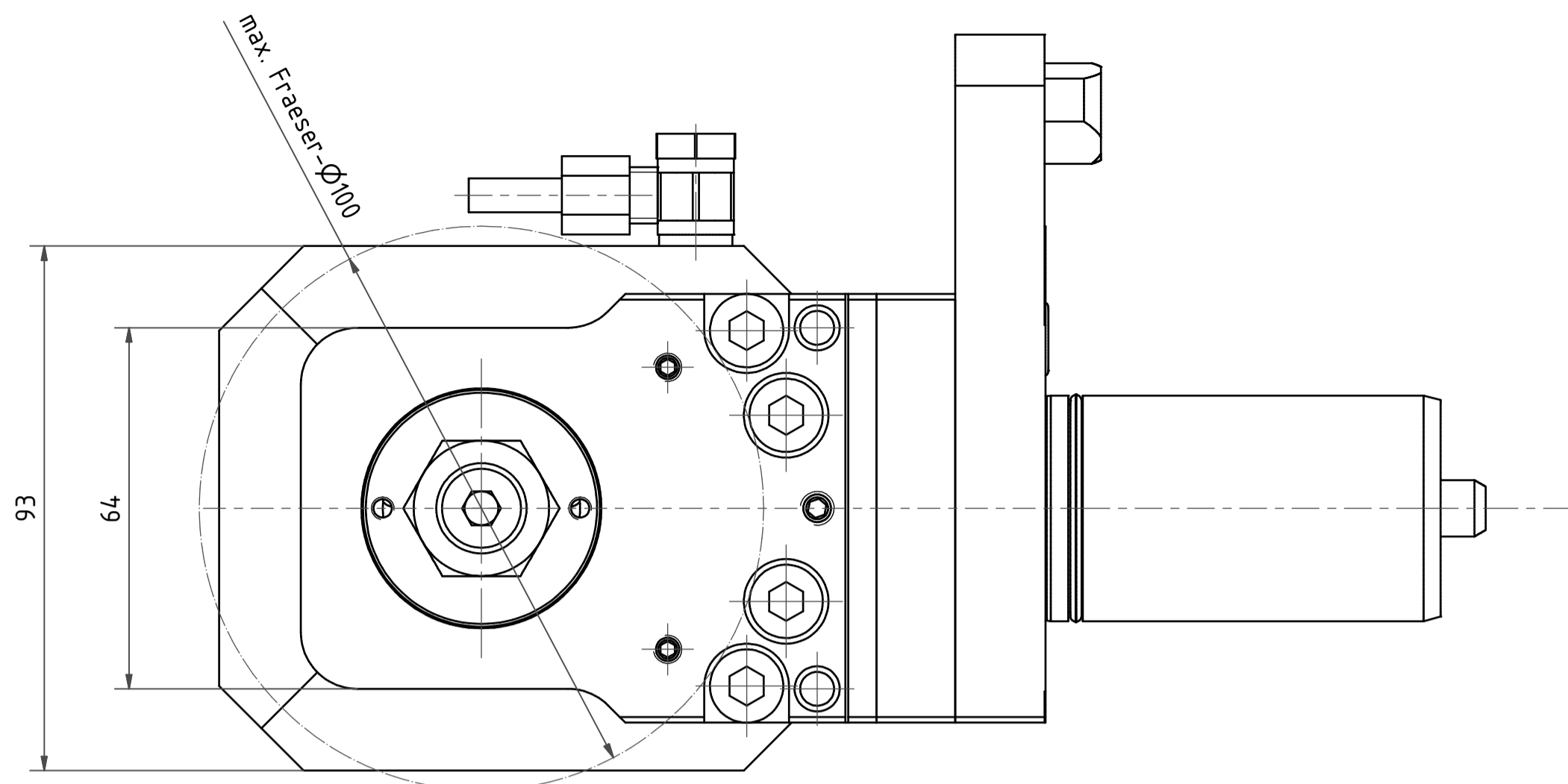
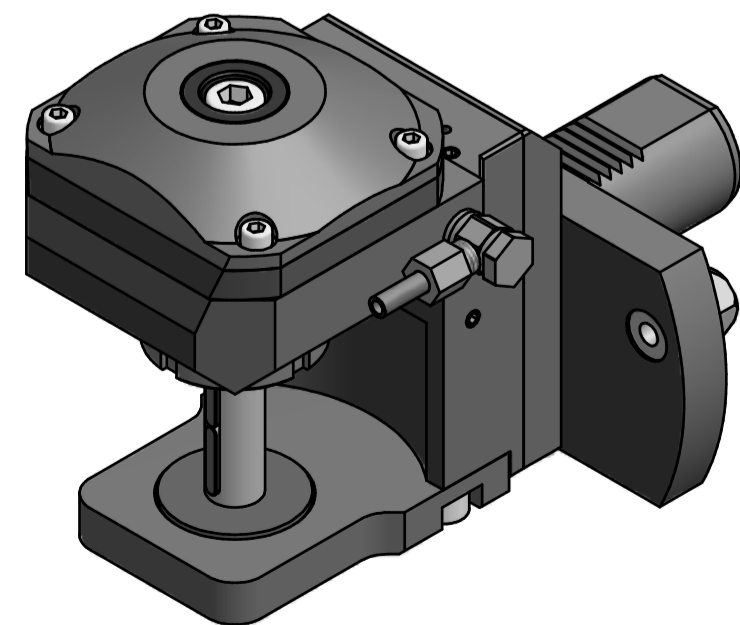
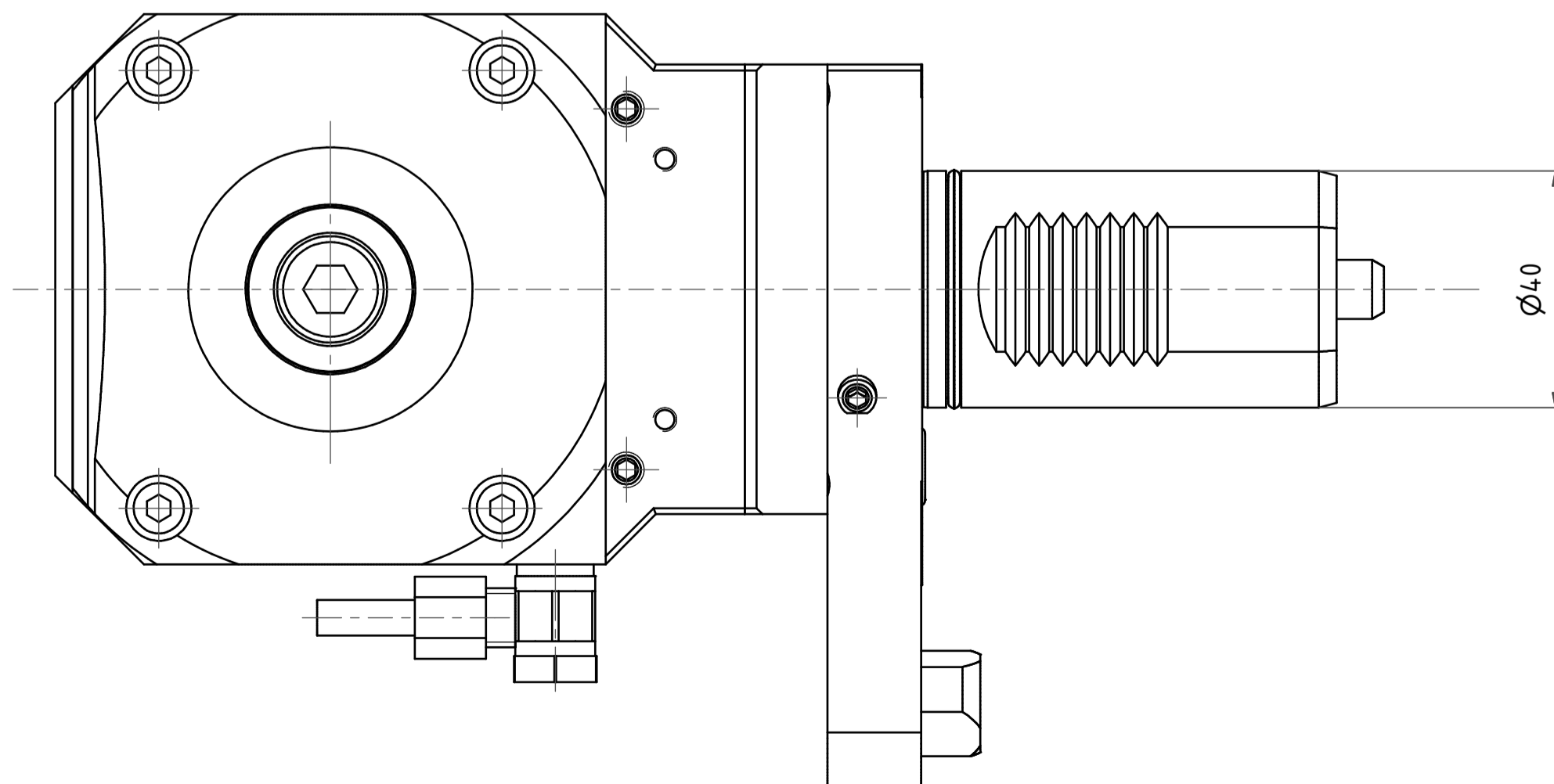


12 11 10 9 8 7 6 5 4 3 2 1

H G F E D C B A



Fraeserwelle austauschbar  
Spindle removable



Copyright **EWS Tool Technologies**  
Weitergabe und Vervielfältigung dieser Unterlage  
Verwertung und Mitteilung ihres Inhalts nicht  
gestattet, soweit nicht ausdrücklich zugestanden.  
Zuwerhandlungen verpflichten zu Schadenersatz.

Bemerkung - Note	Technische Daten - Technical data		Bezeichnung - Title		name	date	Technische Änderungen vorbehalten! Subject to technical modifications!	No.	DIN A1
	M <sub>1</sub> / M <sub>2</sub> = 50 / 150 Nm	n <sub>1</sub> / n <sub>2</sub> = 6000 / 2000 1/min	i (N <sub>1</sub> :N <sub>2</sub> ) = 3:1	<b>Scheibenfräserkopf</b> <i>Radial saw milling head</i>					
					EWS Werkzeug GmbH & Co. KG Hauptstraße 7 D-75040 Ohligsen Tel. +49(0)714120544-100		MNR: 115120 IDENT: D-EWS-012693 A		Blatt - page 1 (1)

12 11 10 9 8 7 6 5 4 3 2 1

H G F E D C B A