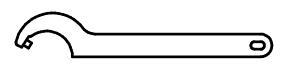
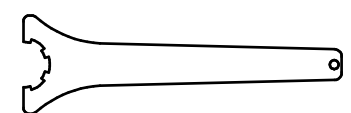


Spannzange / *collet* ER32 DIN6499
 Spannbereich / *clamping range*: 2,0 - 20,0

Gewindebohrzange / *tapping collet*
 ET-1-32 M5-M12

 Hakenschlüssel
 mit Zapfen
Hook wrench
 with fixed pin
 DIN1810 B 45x50

 Spannzangenschlüssel
Clamping wrench
 232

Copyright **EWS Tool Technologies**
 Weitergabe und Vervielfaeltigung dieser Unterlage,
 Verwertung und Mitteilung ihres Inhalts nicht
 gestattet, soweit nicht ausdruuecklich zugestanden.
 Zuwiderhandlungen verpflichten zu Schadenersatz.

Bemerkung - <i>Note</i> 	Technische Daten - <i>technical data</i> M1 / M2 = 25 / 25 Nm n1 / n2 = 8000 / 8000 1/min i (N1:N2) = 1:1	Benennung - <i>Title</i> Radial Bohr und Fräskopf <i>Radial drilling and milling head</i>	<table border="1"> <tr> <th>name</th> <th>date</th> </tr> <tr> <td>drawing</td> <td>11.08.2006</td> </tr> </table>	name	date	drawing	11.08.2006	Technische Aenderungen vorbehalten! <i>Subject to technical modifications!</i> Nr. 60.3032CTXL	 DIN A3 MNR: 146187 IDENT: D-EWS-003842 A Blatt - page 1 (1)
name	date								
drawing	11.08.2006								