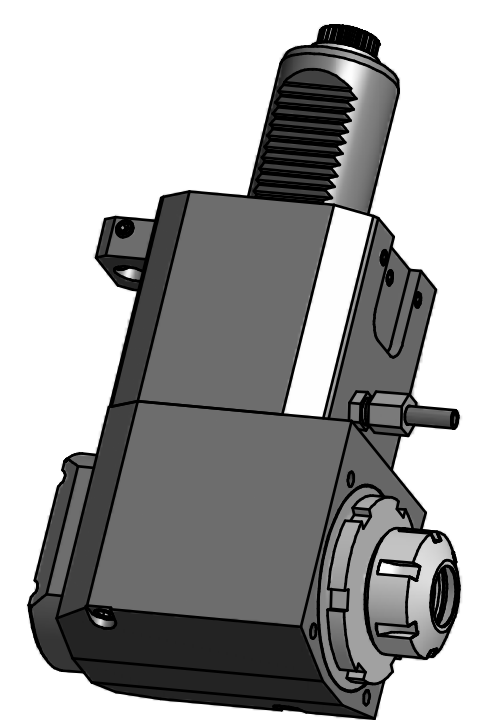
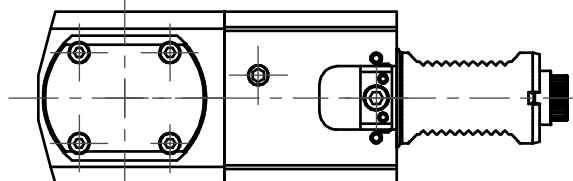


min. 80,5
max. 84

Doppelverzahnung Lizenz Traub
double tooth system licence Traub



Hakenschlüssel
mit Nase
Hook wrench with nose end
DIN1810 A 58x62

Spannzangenschlüssel
Clamping wrench
DIN 225

Copyright **EWS Tool Technologies**
Weitergabe und Vervielfaeltigung dieser Unterlage,
Verwertung und Mitteilung ihres Inhalts nicht
gestattet, soweit nicht ausdrecklich zugestanden.
Zuwoiderhandlungen verpflichten zu Schadenersatz.

Bemerkung - Note 	Technische Daten - technical data M1 / M2 = 50 / 25 Nm n1 / n2 = 6000 / 12000 1/min i (N1:N2) = 1:2	Benennung - Title Radial Bohr und Fräskopf <i>Radial drilling and milling head</i>	<table border="1"> <tr> <th>name</th> <th>date</th> </tr> <tr> <td>drawing</td> <td>11.08.2006</td> </tr> </table>	name	date	drawing	11.08.2006	Technische Aenderungen vorbehalten! Subject to technical modifications! Nr. 60.4025LCTXRL11 MNR: 114-358 IDENT: D-EWS-004766 - Blatt - page 1 (1)
name	date							
drawing	11.08.2006							

