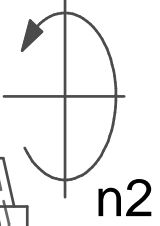
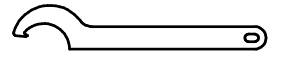
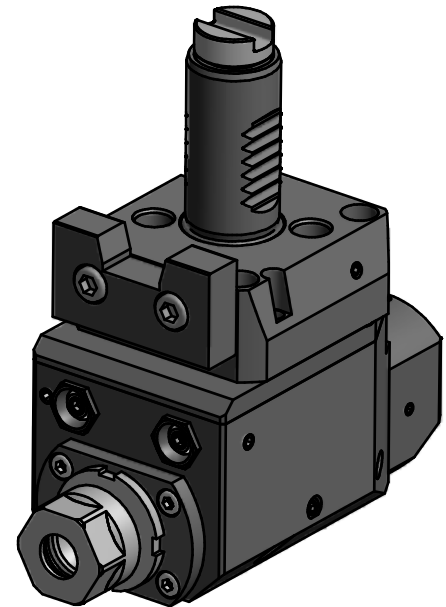
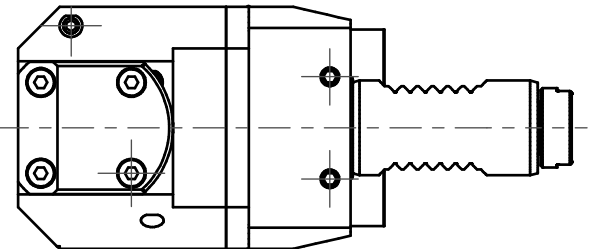


min. 73,5  
max. 76,6

Spannzange / Collet ER16 DIN6499  
Spannbereich / Clamping range: 1,0 - 10,0



Doppelverzahnung Lizenz Traub  
double tooth system licence Traub



Hakenschlüssel  
mit Nase  
Hook wrench with  
nose end  
DIN1810 A 34x36

Copyright **EWS Tool Technologies**  
Weitergabe und Vervielfaeltigung dieser Unterlage,  
Verwertung und Mitteilung ihres Inhalts nicht  
gestattet, soweit nicht ausdruücklich zugestanden.  
Zuwoiderhandlungen verpflichten zu Schadenersatz.

Innen- und Aussenkuehlung / Inside and outside coolant supply  
Kein Trockenlauf / No dry run  
Kuehlmittelfiltrierung <math>50\mu</math> / coolant filtration <math>50\mu</math>

Bemerkung - Note Nicht ohne Kuehlmittel betreiben! Not for use without coolant-fluid!	Technische Daten - technical data M1 / M2 = 15 / 5 Nm n1 / n2 = 6000 / 18000 1/min i (N1:N2) = 1:3 pmax = 70 bar	Benennung - Title <b>Radial Bohr und Fräskopf</b> <i>Radial drilling and milling head</i>	name	date	Technische Aenderungen vorbehalten! Subject to technical modifications!		
			drawing	Kratschmann			24.03.2009
					Nr. <b>60.2516G200RLIK13V</b>	DIN A3	
			EWS Weigete GmbH & Co. KG Maybachstr. 1 D-73066 Uhingen Tel. +49(0)7161/93040-100				MNR: 146154