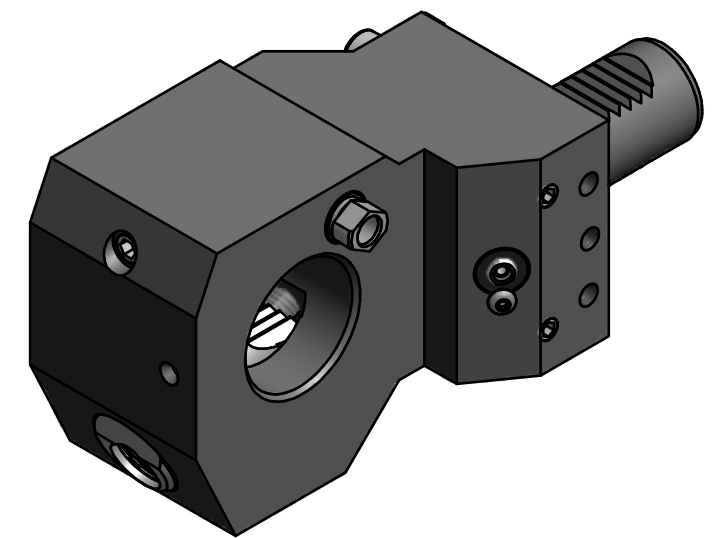
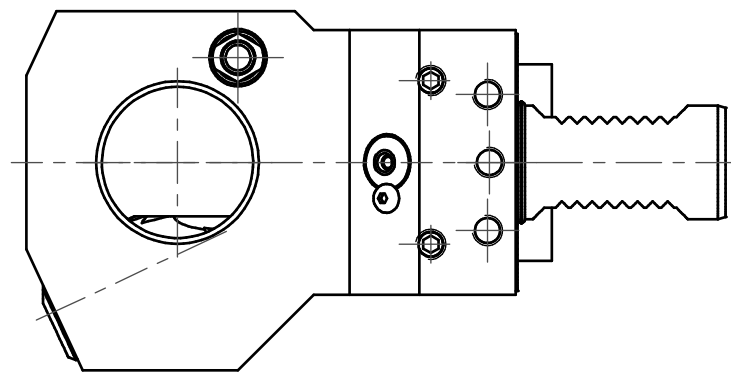


(1 : 2)

Doppelverzahnung Lizenz Traub  
*double tooth system licence Traub*



Bemerkung - Note

Copyright **EWS Tool Technologies**  
 Weitergabe und Vervielfältigung dieser Unterlage,  
 Verwertung und Mitteilung ihres Inhalts nicht  
 gestattet, soweit nicht ausdrücklich zugestanden.  
 Zuwiderhandlungen verpflichten zu Schadenersatz.

Benennung - Title

**Ausgleichhalter**  
*Tool holder adapter*

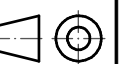
name	date
Bitter	01.12.2010

**EWS** EWS Weigete GmbH & Co. KG  
 Maybachstr. 1  
 D-73066 UHINGEN  
 Tel. +49(0)7161/93040-100  
 Tool Technologies

Technische Aenderungen vorbehalten!  
 Subject to technical modifications!

Nr.  
**WA3040G300RLV**

MNR: 114226 IDENT: D-EWS-096757 - Blatt - page 1 (1)



DIN A3