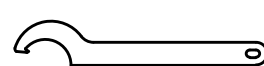
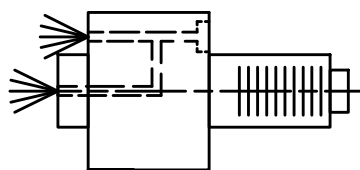
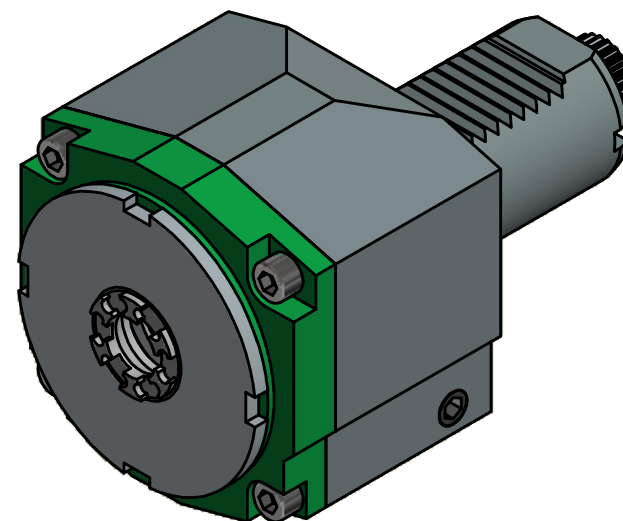


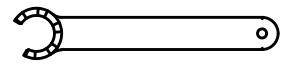
Spannzange / collet ER20 DIN6499
 Spannereich / clamping range: 1,0 - 13,0



Hakenschlüssel
mit Nase

Hook wrench with
nose end

DIN1810 A 68x75



Spannzangenschlüssel für
innenliegende Mutter

220AX

Innen- und Aussenkuehlung / Inside and outside coolant supply
 Kein Trockenlauf / No dry run
 Kuehlmittelfiltrierung <math>< 50\mu</math> / coolant filtration <math>< 50\mu</math>

Bemerkung - Note

Nicht ohne Kuehlmittel betreiben!
 Not for use without coolant-fluid!

Technische Daten - technical data

Weight = 3.518 [kg]
 Torque max. (M1/M2) = 50 / 50 [Nm]
 Speed max. (n1/n2) = 6000 / 6000 [1/min]
 Gear ratio (i)=n1:n2 = 1:1
 Pressure (pmax) = 25 [bar]

Benennung - Title

Axial Bohr und Fräskopf
Axial drilling and milling head



Nr. - No.
40.4020KCTXIKIM

Technische Aenderungen vorbehalten!
 Subject to technical modifications!

IDENT: DEWS009076



REV: -/C

MNR.

145213

QR

Copyright **EWS Tool Technologies**
 Weitergabe und Vervielfaeltigung dieser Unterlage,
 Verwertung und Mitteilung ihres Inhalts nicht
 gestattet, soweit nicht ausdrecklich zugestanden.
 Zuwiderhandlungen verpflichten zu Schadenersatz.