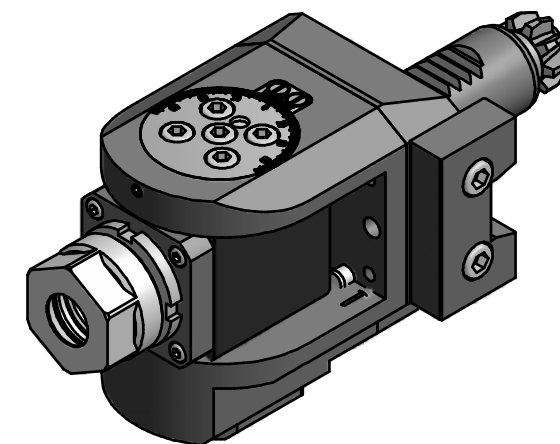
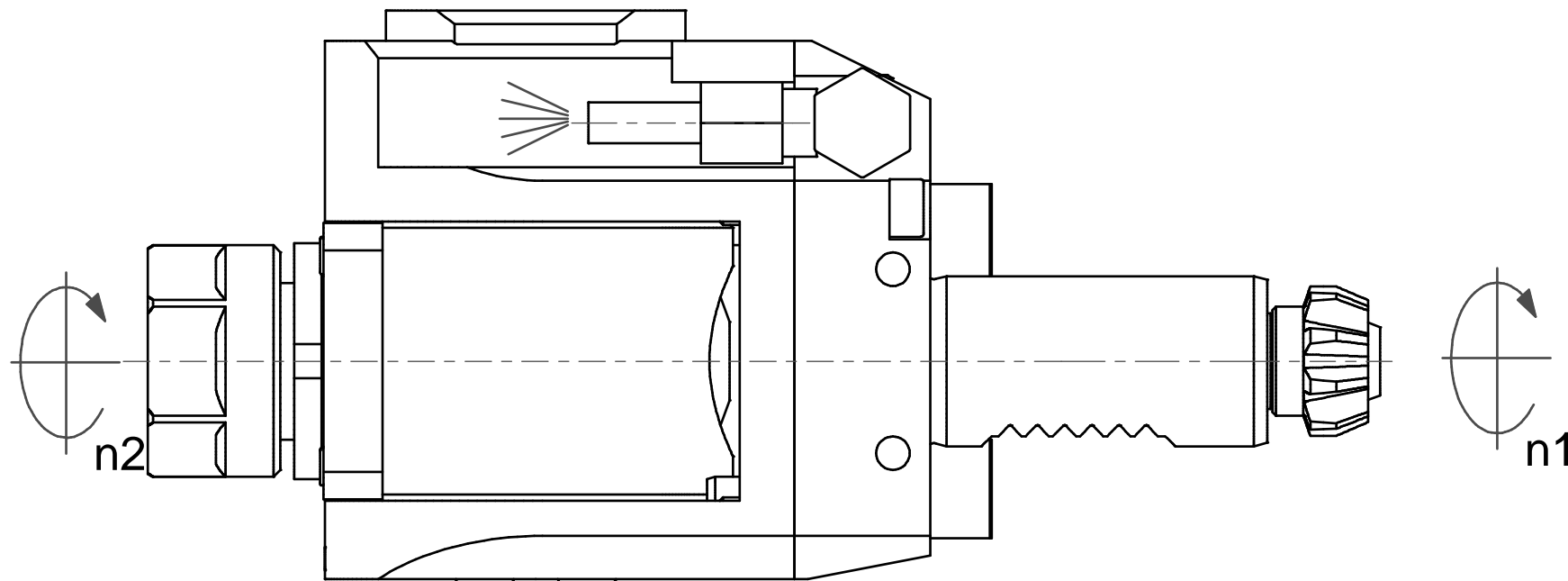


Spannzange / collet ER20 DIN6499
Spannbereich / clamping range: 1,0 - 13,0

Gewindebohrzange / tapping collet
ET-1-20 M2-M6



Copyright **EWS Tool Technologies**
Weitergabe und Vervielfaeltigung dieser Unterlage,
Verwertung und Mitteilung ihres Inhalts nicht
gestattet, soweit nicht ausdrecklich zugestanden.
Zuwoiderhandlungen verpflichten zu Schadenersatz.

Bemerkung - Note

Technische Daten - technical data

Benennung - Title

M1 / M2 = 16 / 16 Nm
n1 / n2 = 8000 / 8000 1/min
i (N1:N2) = 1:1

Schwenkkopf
Swivel head

name	date
drawing	05.09.2006

Technische Aenderungen vorbehalten!
Subject to technical modifications!

EWS EWS Weigete GmbH & Co. KG
Maybachstr. 1
D-73066 Uhingen
Tel. +49(0)7161/93040-100

Nr.
63.2520ABCV

MNR: 113922

IDENT: D-EWS-006648 A

Blatt - page 1 (1)

DIN A3