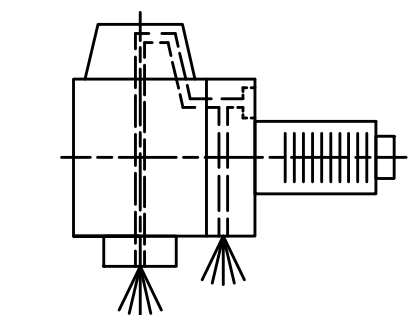
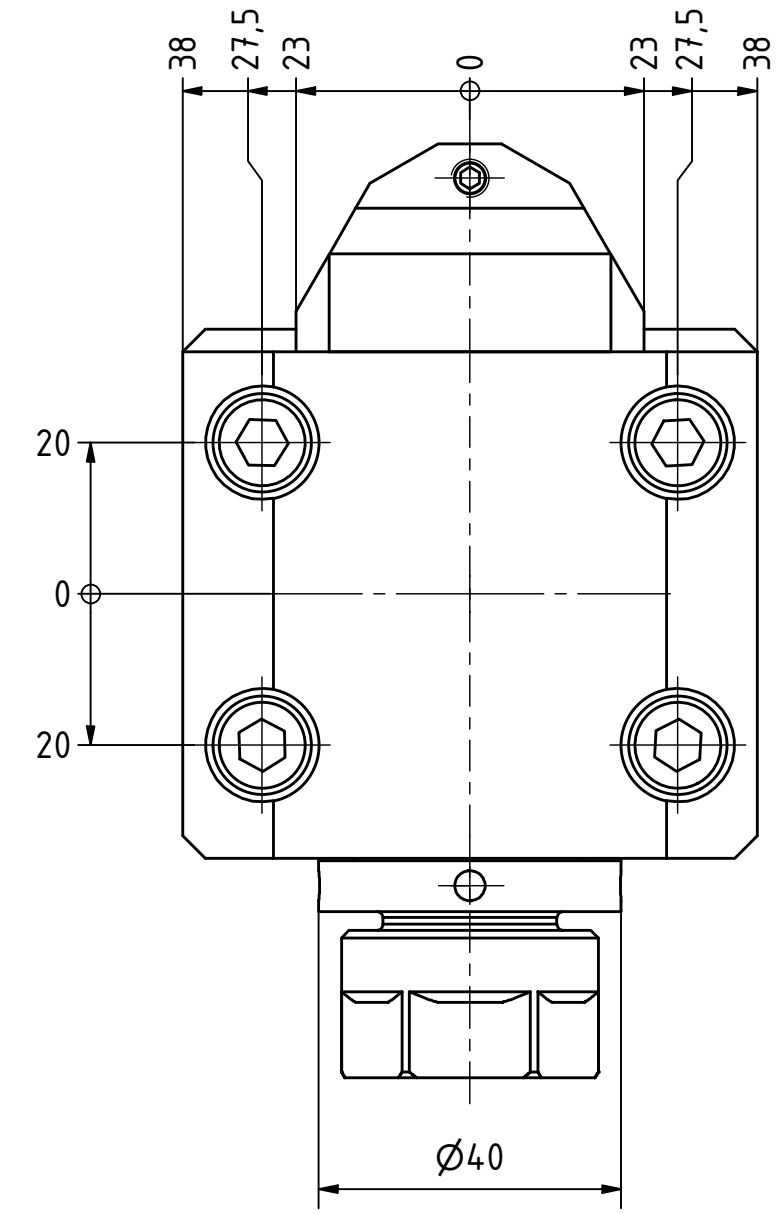
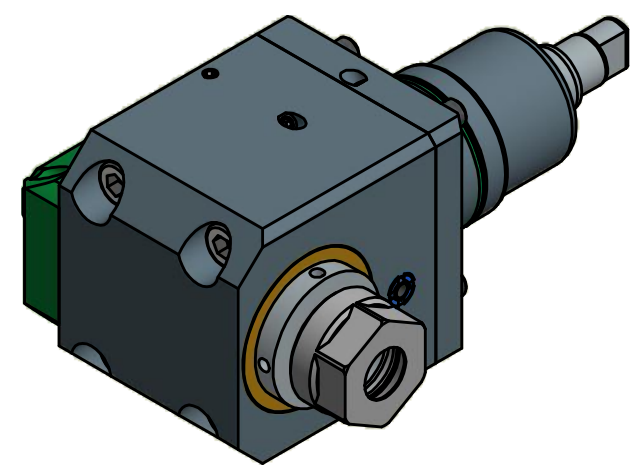


Spannzange / *collet* ER20 DIN6499
 Spannbereich / *clamping range*: 1,0 - 13,0



Innen- und Aussenkuehlung / *Inside and outside coolant supply*
 Kein Trockenlauf / *No dry run*
 Kuehlmittelfiltrierung <math>< 50\mu</math> / *coolant filtration <math>< 50\mu</math>*




 Hakenschlüssel
 mit Zapfen
 Hook wrench
 with fixed pin
 DIN1810 B 40x42

Copyright **EWS Tool Technologies**
 Weitergabe und Vervielfaeltigung dieser Unterlage,
 Verwertung und Mitteilung ihres Inhalts nicht
 gestattet, soweit nicht ausdrecklich zugestanden.
 Zuwiderhandlungen verpflichten zu Schadenersatz.

Bemerkung - *Note*
 Nicht ohne Kuehlmittel betreiben!
Not for use without coolant-fluid!

Technische Daten - *technical data*
 Weight = 4.083 [kg]
 Torque max. (M1/M2) = 20 / 40 [Nm]
 Speed max. (n1/n2) = 6000 / 3000 [1/min]
 Gear ratio (i)=n1:n2 = 2:1
 Pressure (pmax) = 70 [bar]

Benennung - *Title*
 Radial Bohr und Fräskopf
 Radial drilling and milling head

EWS Tool Technologies
 EWS Weigle GmbH & Co. KG
 Maybachstr. 1
 D-73066 Uehingen
 www.ews-tools.de
 Nr. - *No.*
 60.4420NTY3IKI2

Technische Aenderungen vorbehalten!
 Subject to technical modifications!
 IDENT: DEWS048609
 REV: -/A
 MNR.
 144927

