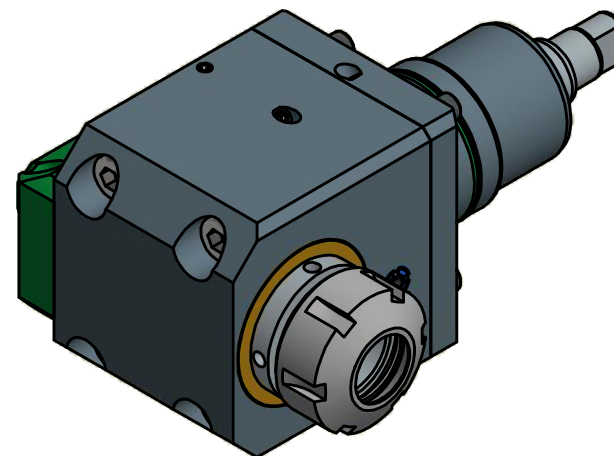
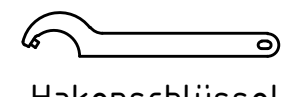


Spannzange / collet ER25 DIN6499  
Spannbereich / clamping range: 1,0 - 16,0



Spannzangenschlüssel  
Clamping wrench  
225

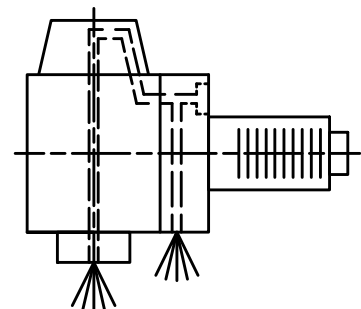


Hakenschlüssel  
mit Zapfen  
Hook wrench  
with fixed pin  
DIN1810 B 40x42

min. 63,5  
max. 67

Ø42

n2



Innen- und Aussenkuehlung / Inside and outside coolant supply  
Kein Trockenlauf / No dry run  
Kuehlmittelfiltrierung<50µ / coolant filtration<50µ

Copyright **EWS Tool Technologies**  
Weitergabe und Vervielfaeltigung dieser Unterlage,  
Verwertung und Mitteilung ihres Inhalts nicht  
gestattet, soweit nicht ausdrecklich zugestanden.  
Zuwiderhandlungen verpflichten zu Schadenersatz.

Bemerkung - Note  
Nicht ohne Kuehlmittel betreiben!  
Not for use without coolant-fluid!

Technische Daten - technical data  
Weight = 4.109 [kg]  
Torque max. (M1/M2) = 20 / 40 [Nm]  
Speed max. (n1/n2) = 6000 / 3000 [1/min]  
Gear ratio (i)=n1:n2 = 2:1  
Pressure (pmax) = 70 [bar]

Benennung - Title  
Radial Bohr und Fräskopf  
Radial drilling and milling head

**EWS**  
Tool Technologies  
EWS Weigle GmbH & Co. KG  
Maybachstr. 1  
D-73066 Uehingen  
www.ews-tools.de

Technische Aenderungen vorbehalten!  
Subject to technical modifications!

IDENT: DEWS048509



REV: -/A

Nr. - No.  
60.4425NTY3IKI2

MNR.  
144924

QR