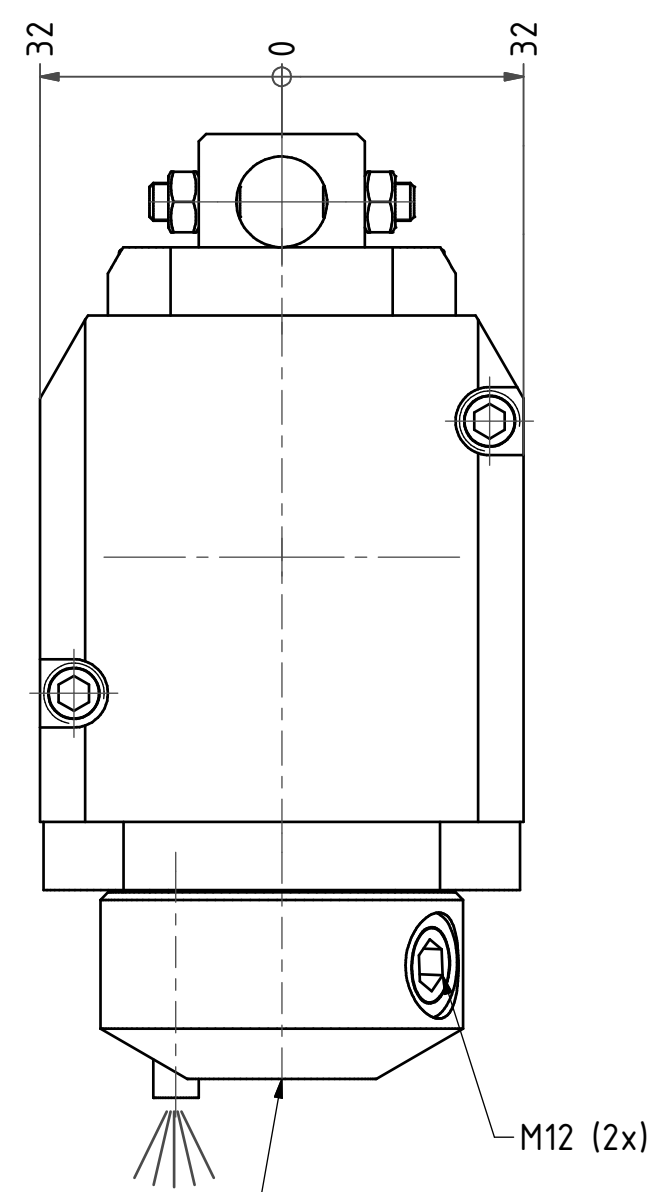
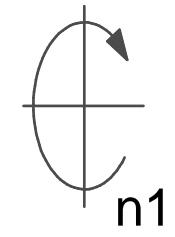
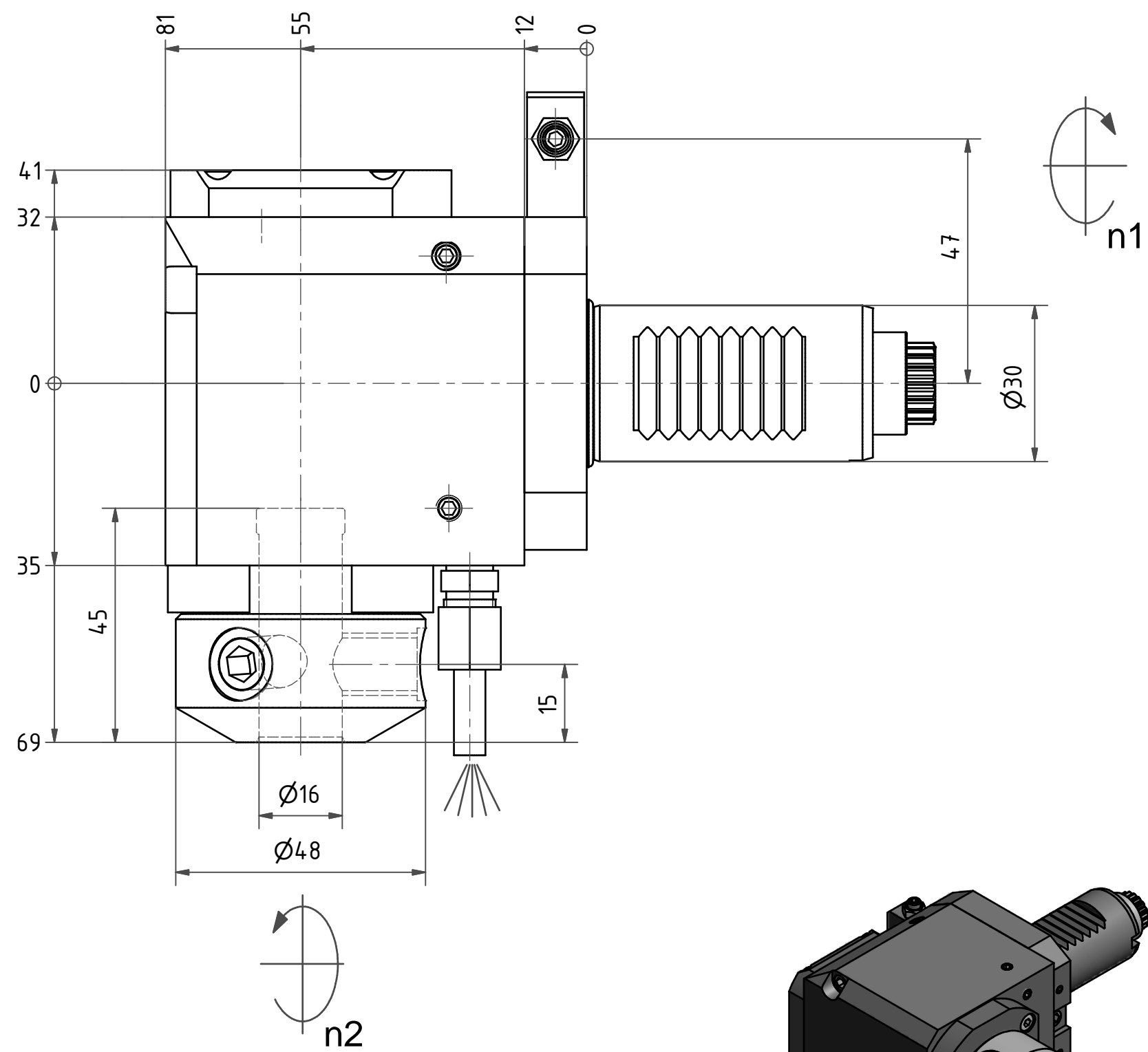
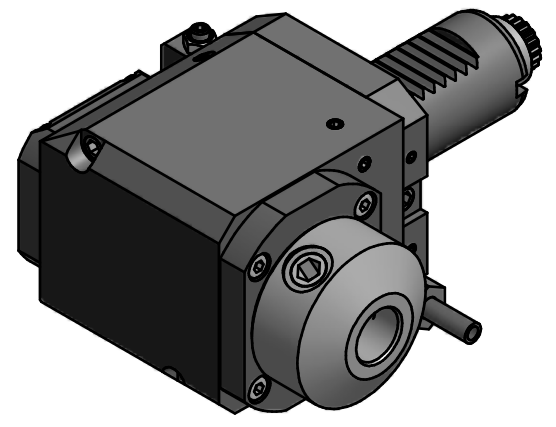


6 | 5 | 4 | 3 | 2 | 1

D
C
B
A



Whistle Notch / Weldon



Copyright **EWS Tool Technologies**
 Weitergabe und Vervielfaeltigung dieser Unterlage,
 Verwertung und Mitteilung ihres Inhalts nicht
 gestattet, soweit nicht ausdrecklich zugestanden.
 Zuwiderhandlungen verpflichten zu Schadenersatz.

Bemerkung - Note 	Technische Daten - technical data M1 / M2 = 25 / 25 Nm n1 / n2 = 8000 / 8000 1/min i (N1:N2) = 1:1	Benennung - Title Radial Bohr und Fräskopf <i>Radial drilling and milling head</i>	<table border="1"> <tr> <th>name</th> <th>date</th> </tr> <tr> <td>Theiss</td> <td>13.09.2013</td> </tr> </table>	name	date	Theiss	13.09.2013	Technische Aenderungen vorbehalten! Subject to technical modifications! Nr. 60.3016WNCTXR MNR: 115180 IDENT: D-EWS-142959 A Blatt - page 1 (1)	
name	date								
Theiss	13.09.2013								

6 | 5 | 4 | 3 | 2 | 1