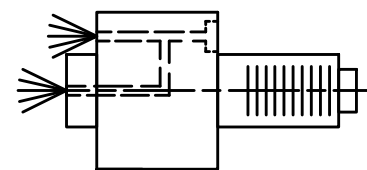
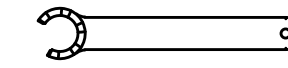
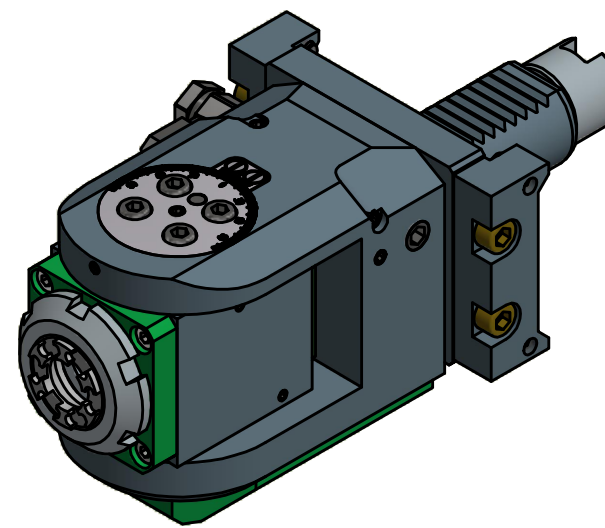


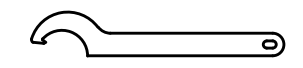
Spannzange / collet ER20 DIN6499
 Spannereich / clamping range: 1,0 - 13,0



Innen- und Aussenkuehlung / Inside and outside coolant supply
 Kuehlmittelfiltrierung <math>< 50\mu</math> / coolant filtration <math>< 50\mu</math>



Spannzangenschlüssel für innenliegende Mutter
 Clamping wrench for internal collet
 220AX



Hakenschlüssel mit Nase
 Hook wrench with nose end
 DIN1810 A 45x50

Copyright **EWS Tool Technologies**
 Weitergabe und Vervielfaeltigung dieser Unterlage, Verwertung und Mitteilung ihres Inhalts nicht gestattet, soweit nicht ausdrecklich zugestanden. Zuwiderhandlungen verpflichten zu Schadenersatz.

Bemerkung - Note
 Für Trockenlauf geeignet!
 Use without coolant fluid allowed!

Technische Daten - technical data
 Weight = 3.936 [kg]
 Torque max. (M1/M2) = 16 / 16 [Nm]
 Speed max. (n1/n2) = 8000 / 8000 [1/min]
 Gear ratio (i)=n1:n2 = 1:1
 Pressure (pmax) = 70 [bar]

Benennung - Title
Schwenkkopf
Swivel head

EWS Tool Technologies
 EWS Weigle GmbH & Co. KG
 Maybachstr. 1
 D-73066 Uthingen
 www.ews-tools.de
 Nr. - No.
63.3020TNX65IKDIM

Technische Aenderungen vorbehalten!
 Subject to technical modifications!
 IDENT: D-EWS-073295
 MNR.
146119

REV: -/C

