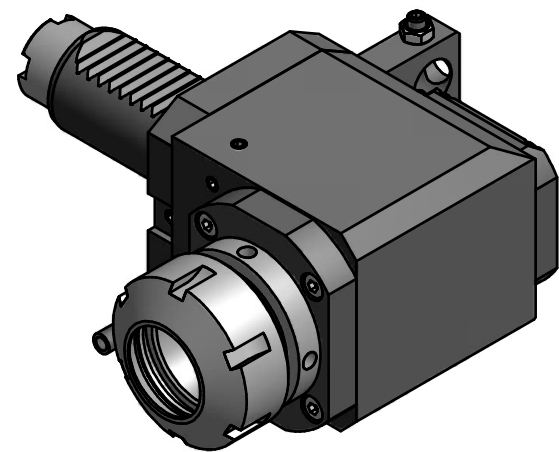


Spannzange / *collet* ER32 DIN6499
 Spannbereich / *clamping range*: 2,0 - 20,0

Gewindebohrzange / *tapping collet*
 ET-1-32 M5-M12




 Hakenschlüssel
 mit Zapfen
Hook wrench
 with fixed pin
 DIN1810 B 45x50


 Spannzangenschlüssel
Clamping wrench
 232

Copyright **EWS Tool Technologies**
 Weitergabe und Vervielfaeltigung dieser Unterlage,
 Verwertung und Mitteilung ihres Inhalts nicht
 gestattet, soweit nicht ausdrecklich zugestanden.
 Zuwiderhandlungen verpflichten zu Schadenersatz.

Bemerkung - *Note*

Technische Daten - *technical data*

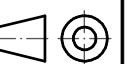
Benennung - *Title*

M1 / M2 = 25 / 25 Nm
 n1 / n2 = 8000 / 8000 1/min
 i (N1:N2) = 1:1

Radial Bohr und Fräskopf
Radial drilling and milling head

name	date
drawing	08.03.2007
EWS EWS Weigete GmbH & Co. KG Maybachstr. 1 D-73066 Uhlingen Tel. +49(0)7161/93040-100	

Technische Aenderungen vorbehalten! <i>Subject to technical modifications!</i>	
Nr.	60.3032LB10L
MNR: 113081	IDENT: D-EWS-009235 A
Blatt - page 1 (1)	



DIN A3