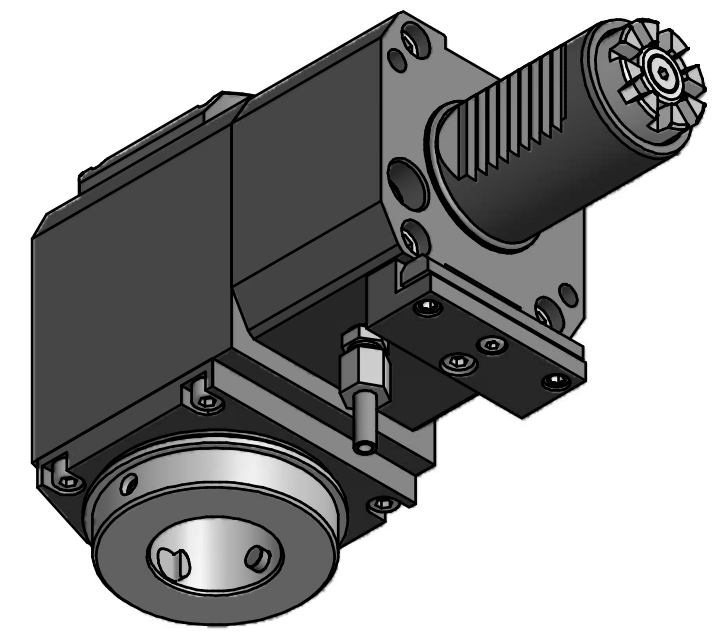


Doppelverzahnung Lizenz Traub
double tooth system licence Traub



Copyright **EWS Tool Technologies**
Weitergabe und Vervielfaeltigung dieser Unterlage,
Verwertung und Mitteilung ihres Inhalts nicht
gestattet, soweit nicht ausdrecklich zugestanden.
Zuwoiderhandlungen verpflichten zu Schadenersatz.

Bemerkung - Note	Technische Daten - technical data	Benennung - Title	name	date	Technische Aenderungen vorbehalten! Subject to technical modifications!	
	M1 / M2 = 50 / 50 Nm n1 / n2 = 6000 / 6000 1/min i (N1:N2) = 1:1		Radial Bohr und Fräskopf Radial drilling and milling head	drawing R.Kondratschin		
			Weigele GmbH & Co. KG Maybachstr. 1 D-73066 Uthingen Tel. +49(0)7161/93040-10		File: D-EWS-067966.idw	Blatt - page 1 (1)