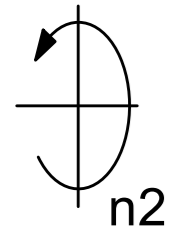
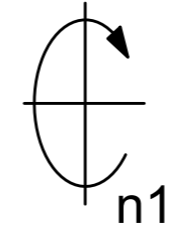
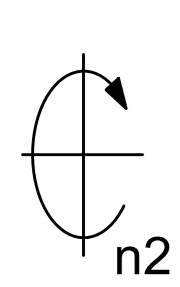
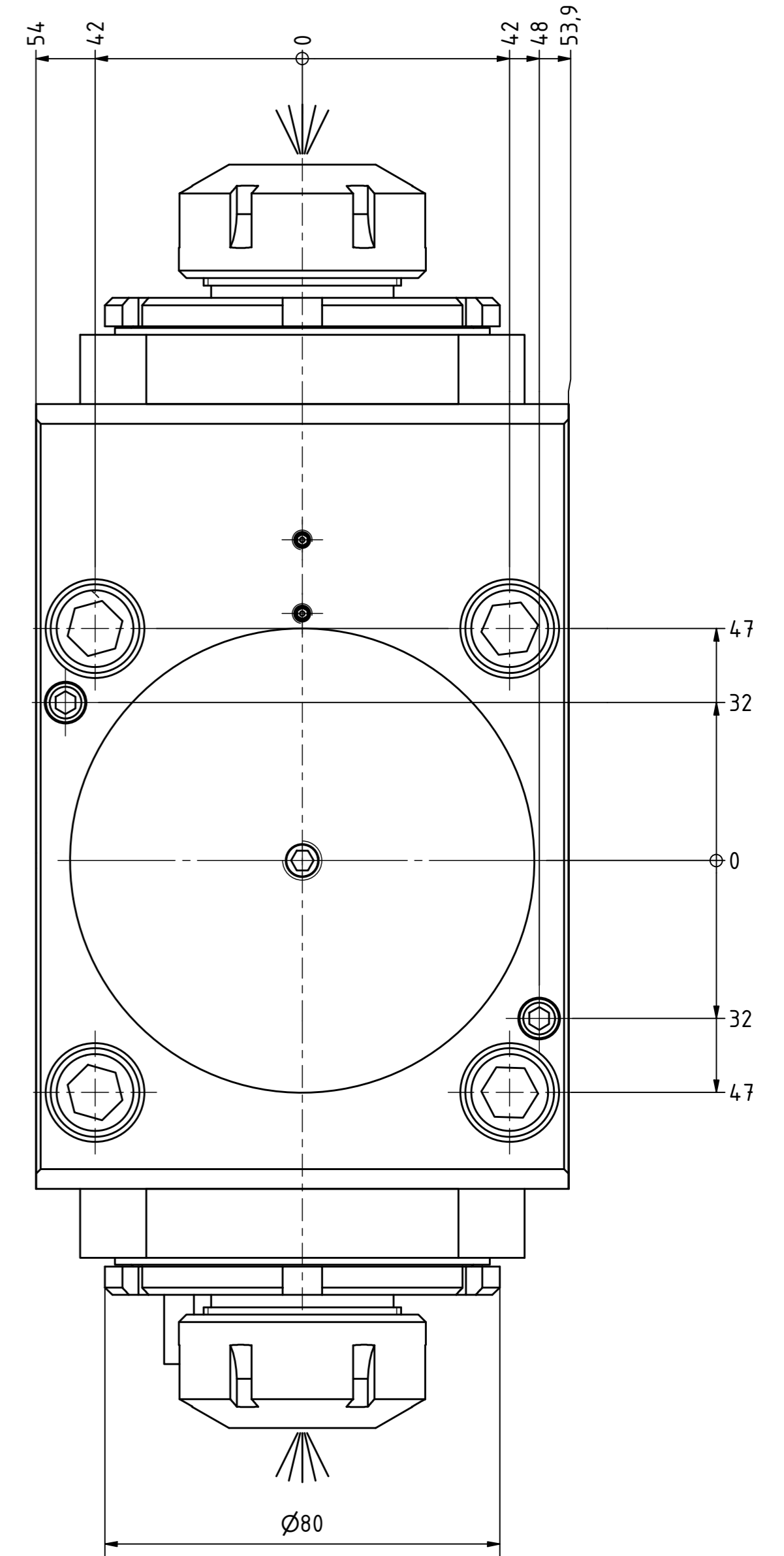
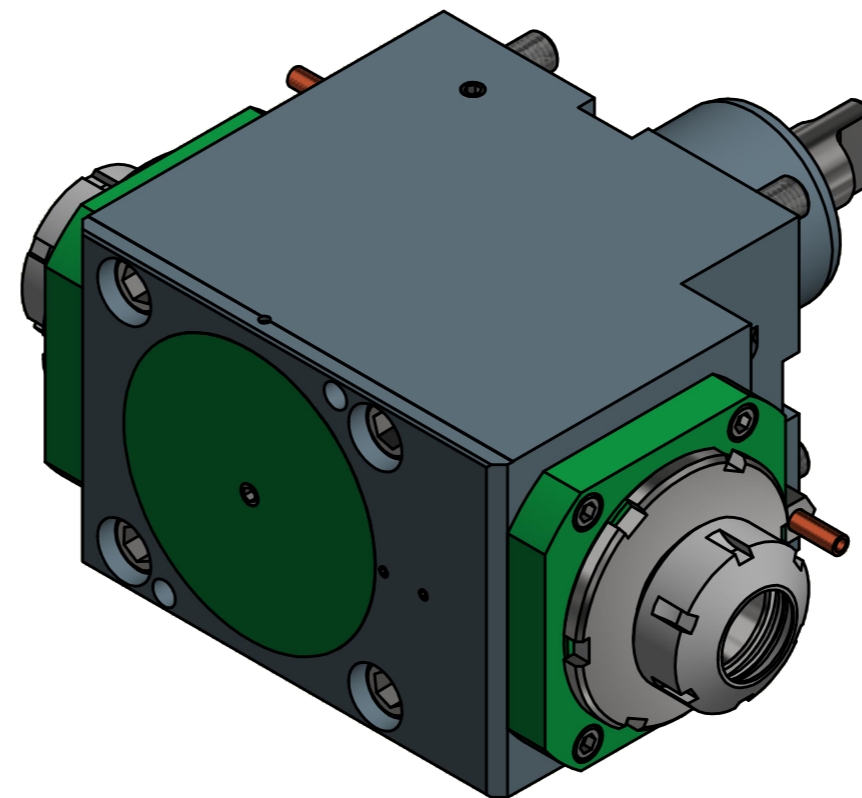


Spannzange / collet ER32 DIN6499
Spannbereich / clamping range: 2,0 - 20,0



Spannzange / collet ER32 DIN6499
Spannbereich / clamping range: 2,0 - 20,0



Hakenschlüssel
mit Nase
Hook wrench with
nose end
DIN1810 A 80x90

Spannzangenschlüssel
Clamping wrench
232

Copyright **EWS Tool Technologies**
Weitergabe und Vervielfältigung dieser Unterlage,
Verwertung und Mitteilung ihres Inhalts nicht
gestattet, soweit nicht ausdrücklich zugestanden.
Zu widerhandlungen verpflichten zu Schadenersatz.

Bemerkung - Note
Nicht ohne Kuehlmittel betreiben!
Not for use without coolant-fluid!

Technische Daten - technical data
Weight = 17.485 [kg]
Torque max. (M1/M2) = 100 / 100 | 100 [Nm]
Speed max. (n1/n2) = 6000 / 6000 | 6000 [1/min]
Gear ratio (i)=n1:n2 = 1:1 | 1:1
Pressure (pmax) = 25 [bar]

Benennung - Title
Radial Bohr und Fräskopf
Radial drilling and milling head

EWS Tool Technologies
EWS Weigle GmbH & Co. KG
Maybachstr. 1
D-73066 Ulm/ingen
www.ews-tools.de
Nr. - No.
60.6032DNLIK

Technische Aenderungen vorbehalten!
Subject to technical modifications!
IDENT: DEWS103601

REV: -/1
MNR.
144967

