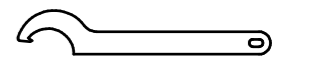
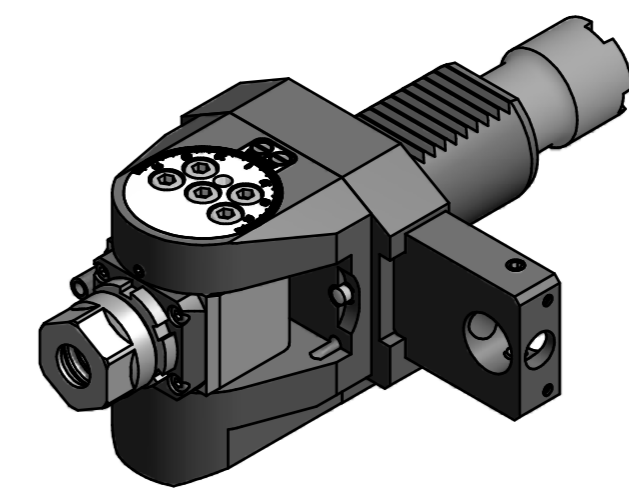
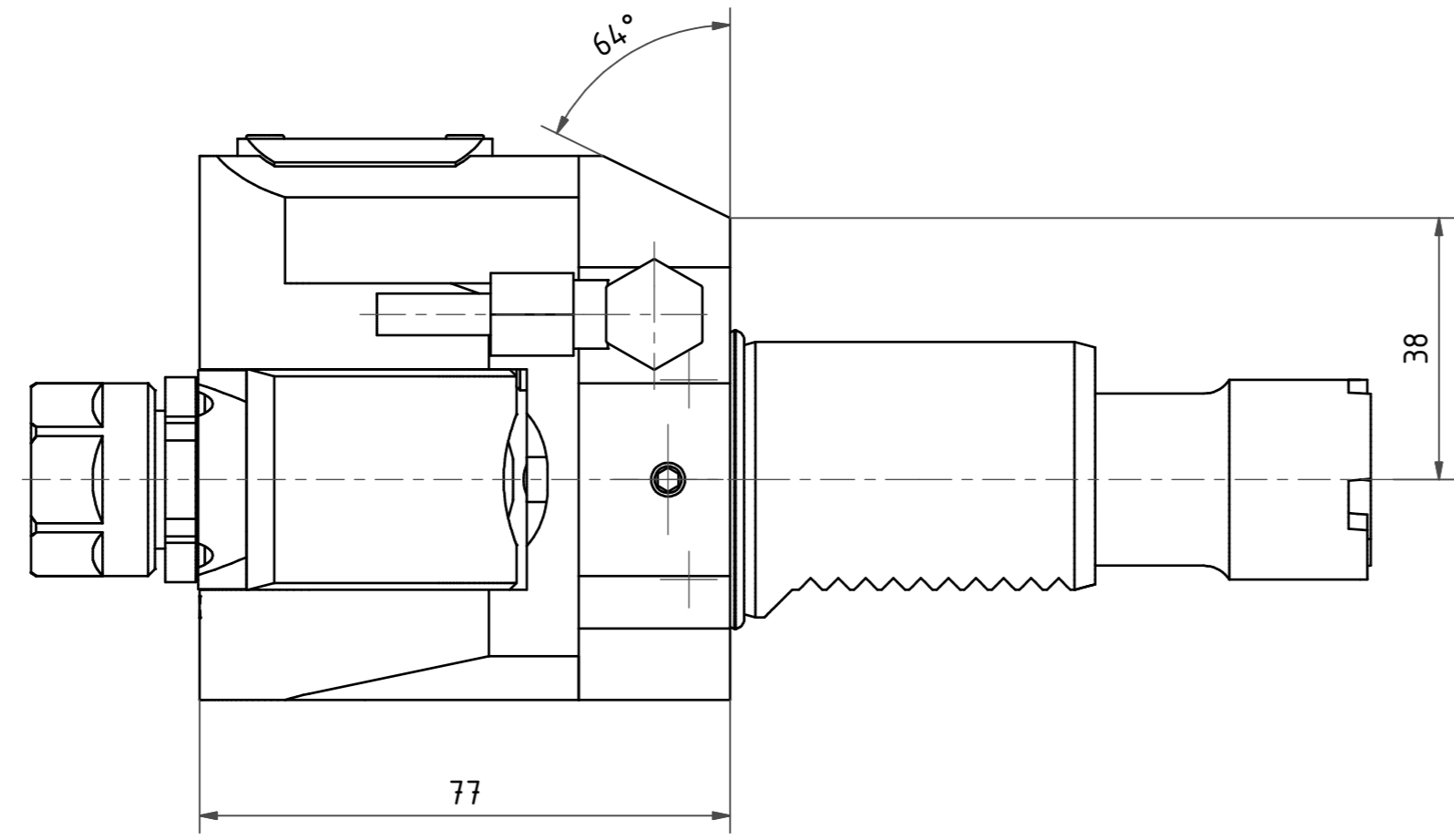
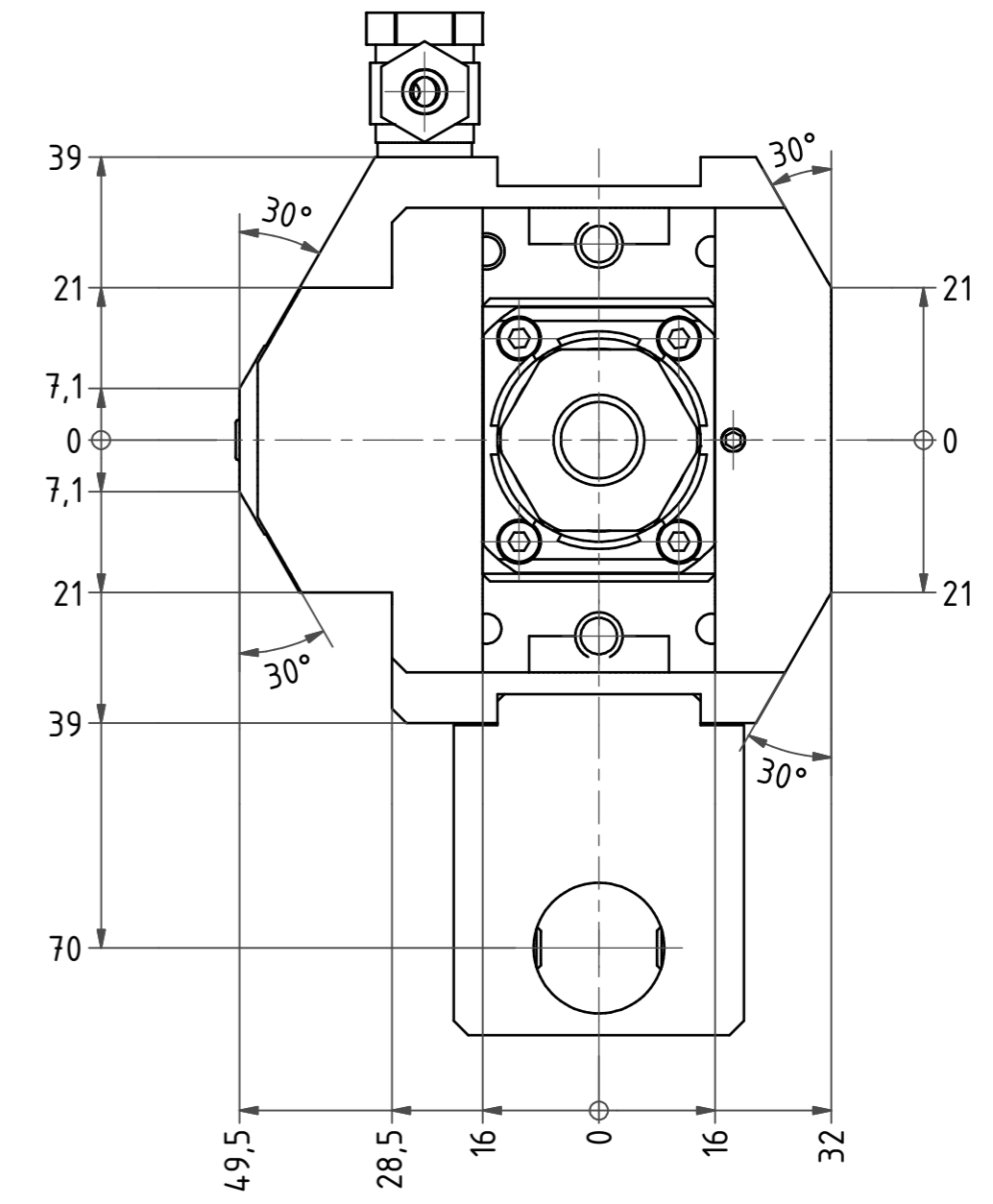
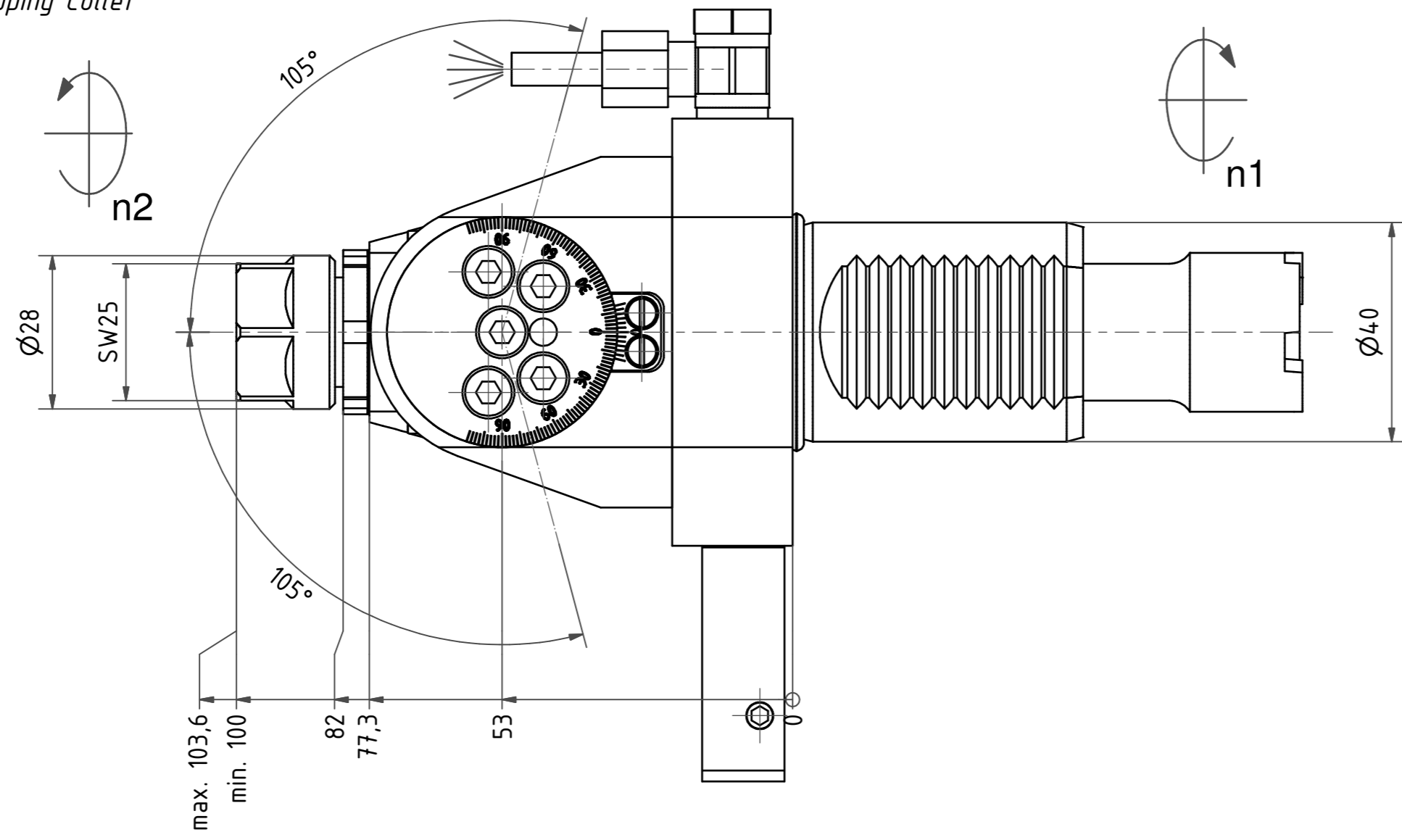


Spannzange / Collet ER16 DIN6499  
 Spannungsbereich / Clamping range: 1,0 - 10,0

Gewindebohrzange / Tapping Collet  
 ET-1-16 M1-M6



Hakenschlüssel  
 mit Nase  
 Hook wrench with  
 nose end  
 DIN1810 A 30x32

Copyright **EWS Tool Technologies**  
 Weitergabe und Vervielfältigung dieser Unterlage,  
 Verwertung und Mitteilung ihres Inhalts nicht  
 gestattet, soweit nicht ausdrücklich zugestanden.  
 Zuwiderhandlungen verpflichten zu Schadenersatz.

Bemerkung - Note	Technische Daten - Technical data		Benennung - Title	name date Technische Änderungen vorbehalten! Subject to technical modifications!	Nr. <b>63.4016LB1511</b>	DIN A2
	M <sub>1</sub> / M <sub>2</sub> = 16 / 8 Nm n <sub>1</sub> / n <sub>2</sub> = 6000 / 12000 1/min i (N <sub>1</sub> :N <sub>2</sub> ) = 1:2	<b>Schwenkkopf</b> <b>Swivel head</b>				