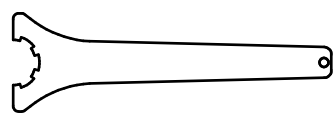


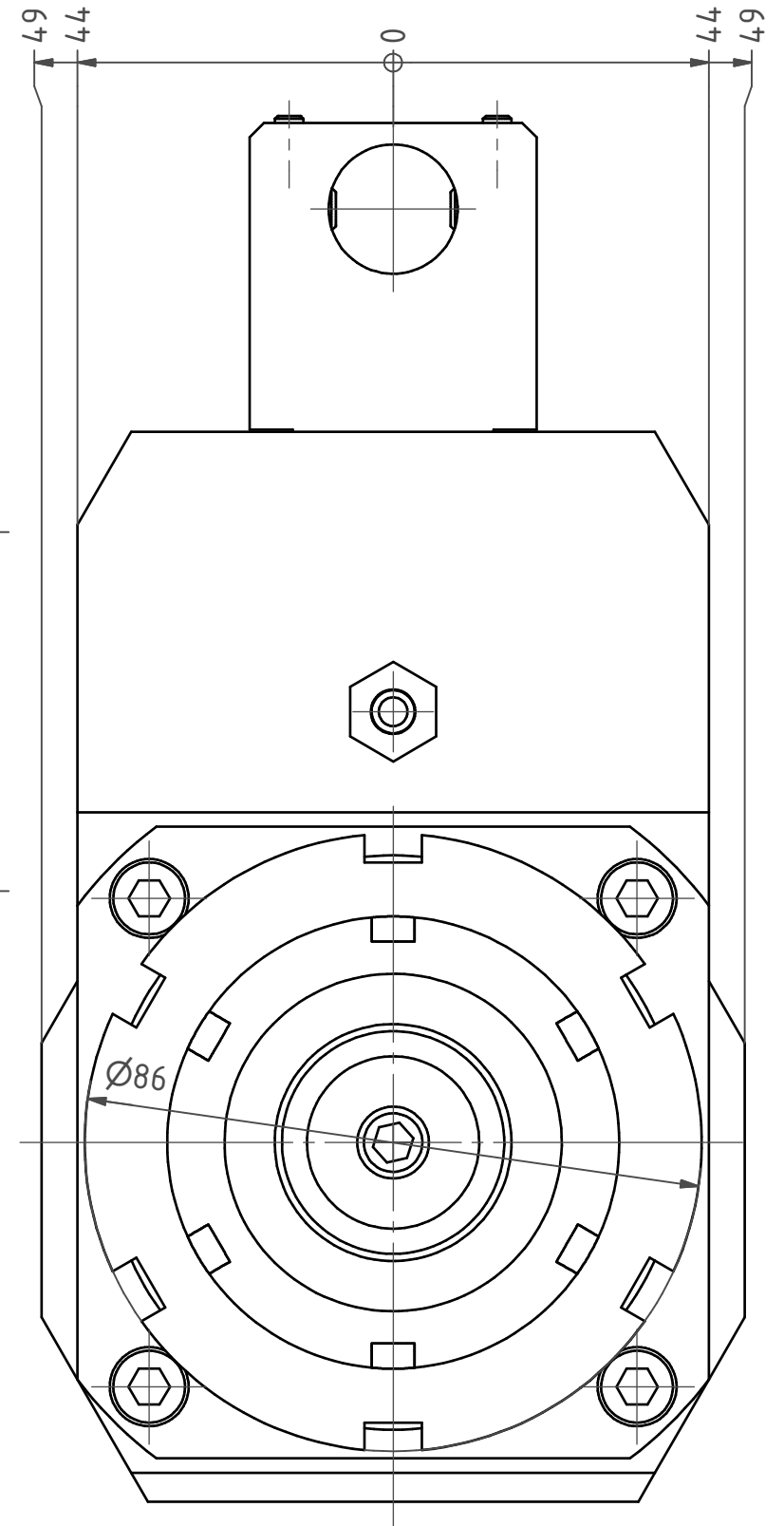
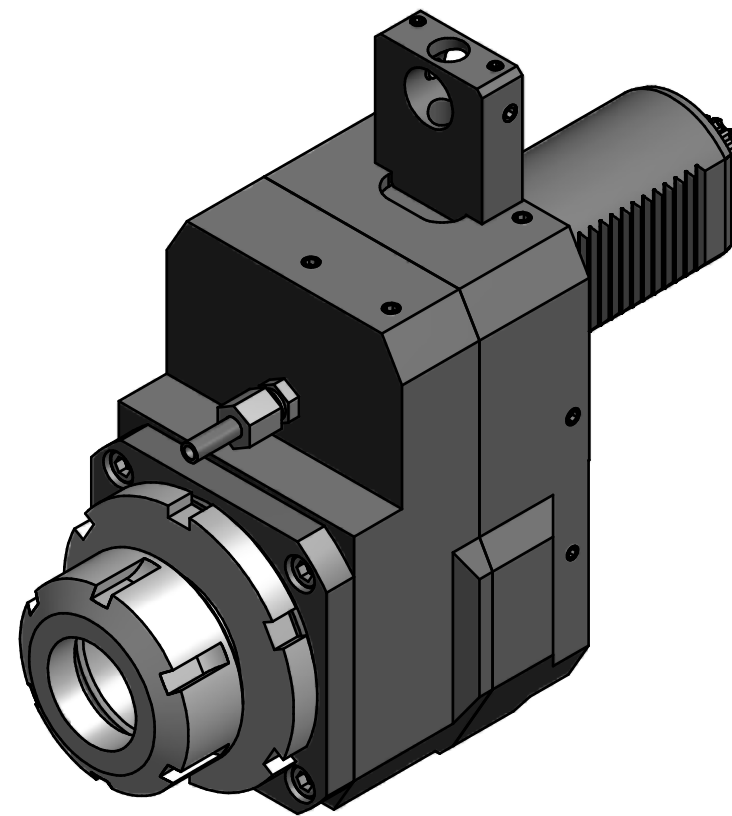
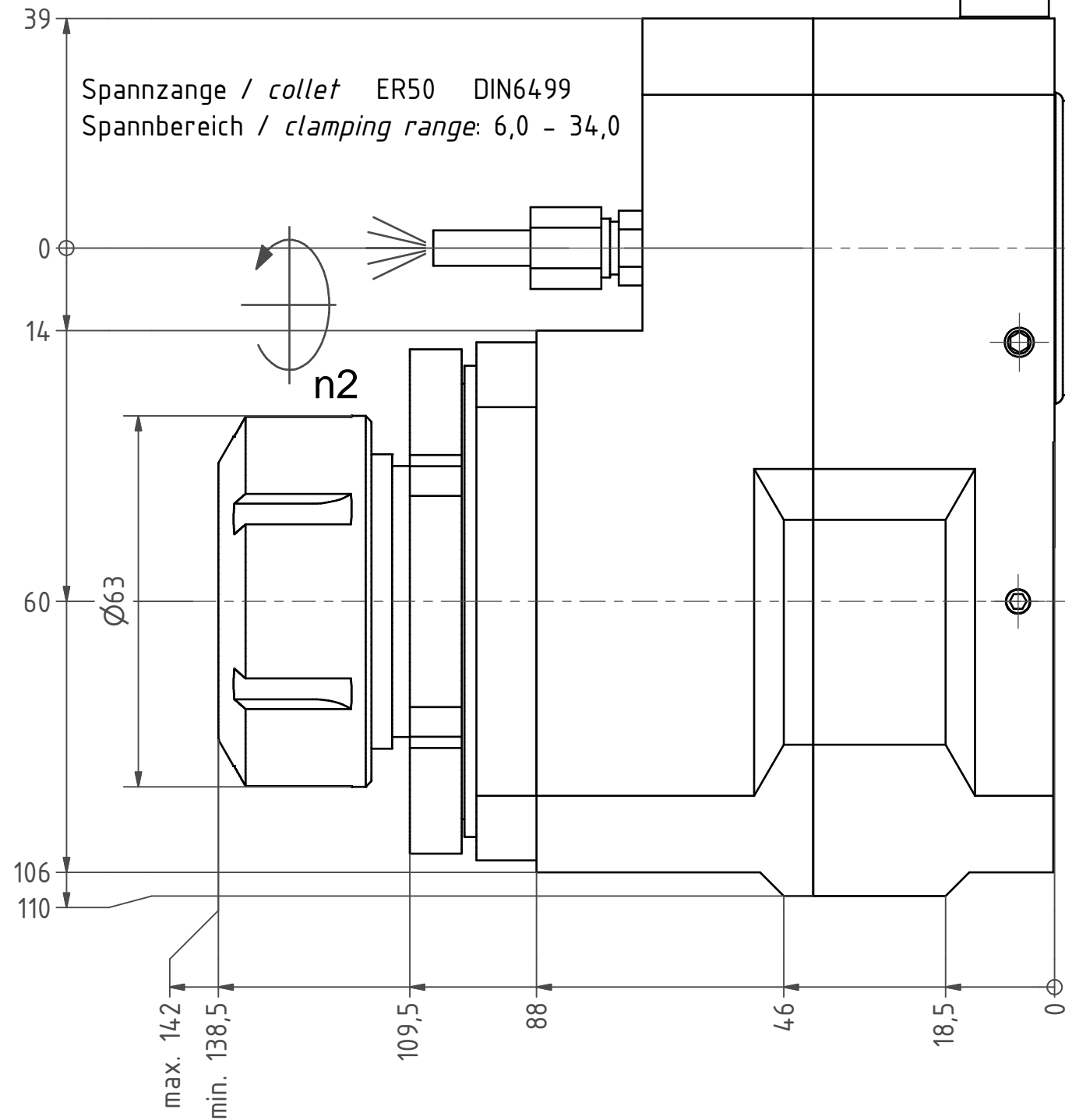


Hakenschlüssel  
mit Nase  
Hook wrench with  
nose end  
DIN1810 A 80x90



Spannzangenschlüssel  
Clamping wrench  
240

Spannzange / collet ER50 DIN6499  
Spannbereich / clamping range: 6,0 - 34,0



Copyright **EWS Tool Technologies**  
Weitergabe und Vervielfältigung dieser Unterlage,  
Verwertung und Mitteilung ihres Inhalts nicht  
gestattet, soweit nicht ausdrücklich zugestanden.  
Zuwendungen verpflichten zu Schadenersatz.

Bemerkung - Note  
mit Kegelrollenlagern  
with taper roller bearings

Technische Daten - technical data  
M1 / M2 = 80 / 160 Nm  
n1 / n2 = 4000 / 2000 1/min  
i (N1:N2) = 1,963:1

Benennung - Title  
**Axial Bohr u. Fräskopf achsversetzt**  
**Ax. drill. and mill. head offset**

name	date
drawing	26.06.2009

**EWS** EWS Weigete GmbH & Co. KG  
Maybachstr. 1  
D-73066 Uhingen  
Tel. +49(0)7161/93040-100

Technische Änderungen vorbehalten!  
Subject to technical modifications!

Nr.  
**50.5040KR5482RI2**

MNR: 143960 IDENT: D-EWS-077284 - Blatt - page 1 (1)

DIN A3