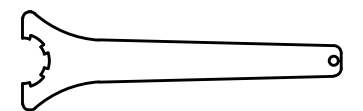
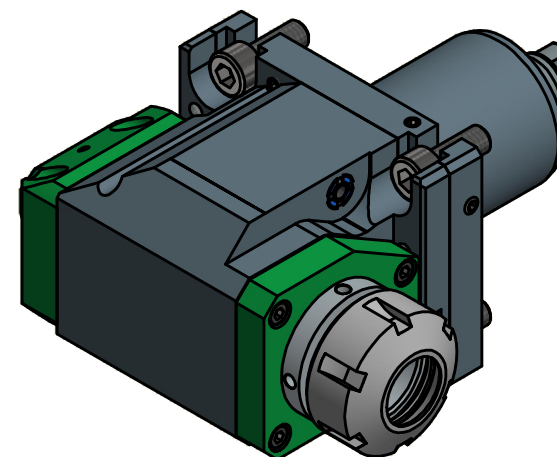


Hakenschlüssel  
mit Nase  
Hook wrench with  
nose end  
DIN1810 A 40x42



Spannzangenschlüssel  
Clamping wrench  
225



Innen- und Aussenkuehlung / Inside and outside coolant supply  
Kein Trockenlauf / No dry run  
Kuehlmittelfiltrierung-50µ / coolant filtration-50µ

Spannzange / collet ER25 DIN6499  
Spannbereich / clamping range: 1,0 - 16,0

Bemerkung - Note  
Nicht ohne Kuehlmittel betreiben!  
Not for use without coolant-fluid!

Technische Daten - technical data  
Weight = 3.888 [kg]  
Torque max. (M1/M2) = 32 / 32 [Nm]  
Speed max. (n1/n2) = 6000 / 6000 [1/min]  
Gear ratio (i)=n1:n2 = 1:1  
Pressure (pmax) = 70 [bar]

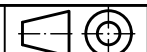
Benennung - Title  
Radial Bohr und Fräskopf  
Radial drilling and milling head

**EWS**  
Tool Technologies

Nr. - No.  
60.4525BND1809IK

Technische Aenderungen vorbehalten!  
Subject to technical modifications!

IDENT: DEWS008370



REV: -/A

MNR.  
143918

**QR**

Copyright **EWS Tool Technologies**  
Weitergabe und Vervielfaeltigung dieser Unterlage,  
Verwertung und Mitteilung ihres Inhalts nicht  
gestattet, soweit nicht ausdruercklich zugestanden.  
Zuwiderhandlungen verpflichten zu Schadenersatz.