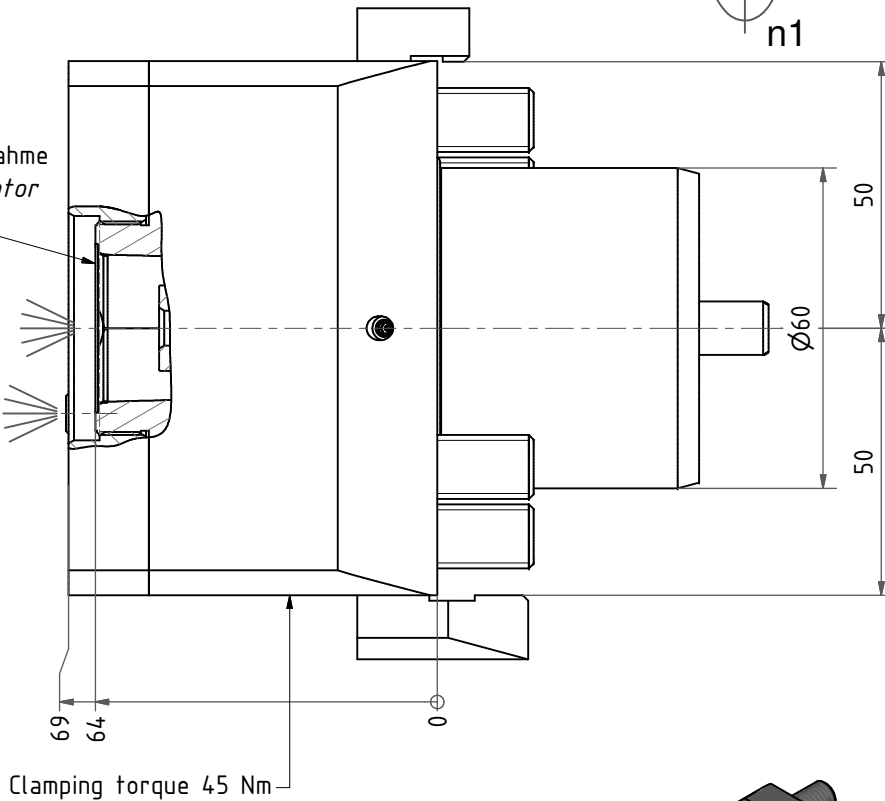
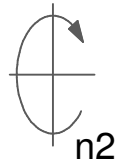
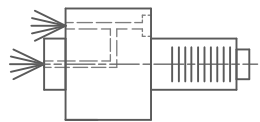
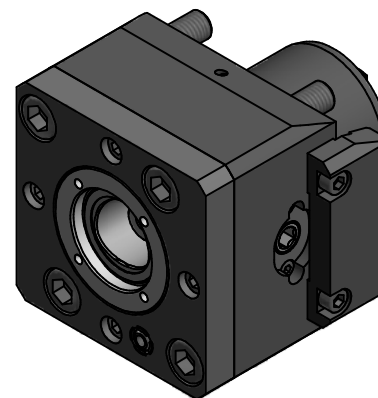
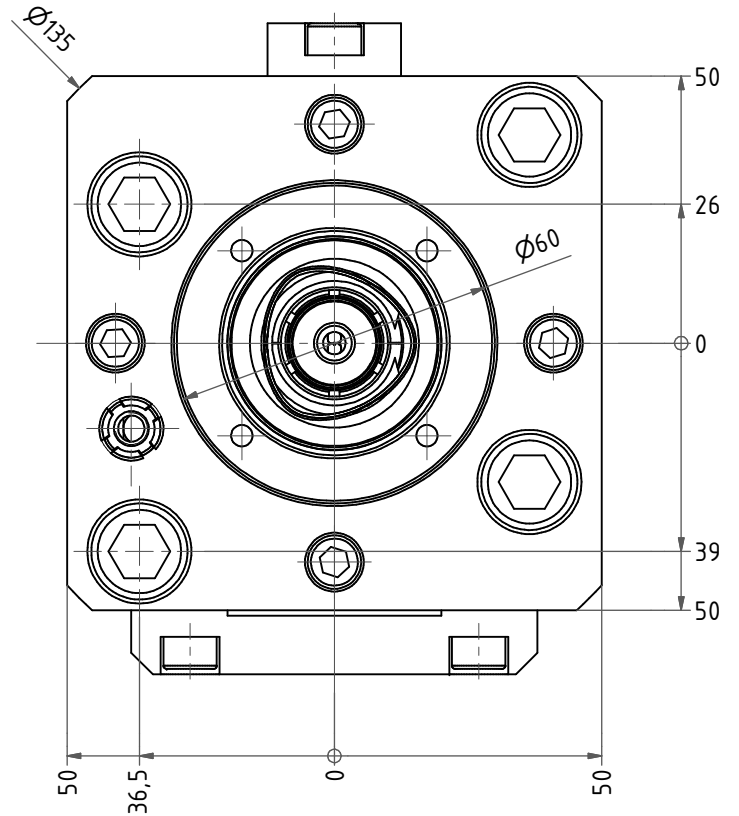


Capto C4-Aufnahme  
Capto C4-Adaptor



Clamping torque 45 Nm



Innen- und Aussenkuehlung / Inside and outside coolant supply  
Kuehlmittelfiltrierung-50µ / coolant filtration-50µ

Copyright **EWS Tool Technologies**  
Weitergabe und Vervielfaeltigung dieser Unterlage,  
Verwertung und Mitteilung ihres Inhalts nicht  
gestattet, soweit nicht ausdruuecklich zugestanden.  
Zuwiderhandlungen verpflichten zu Schadenersatz.

|   |   |   |  |  |  |
|---|---|---|--|--|--|
| <p>Bemerkung - Note</p> <p>Für Trockenlauf geeignet!<br/>Use without coolant fluid allowed!</p> | <p>Technische Daten - technical data</p> <p>Weight = 6.004 [kg]<br/>Torque max. (M1/M2) = 50 / 50 [Nm]<br/>Speed max. (n1/n2) = 6000 / 6000 [1/min]<br/>Gear ratio (i)=n1:n2 = 1:1<br/>Pressure (pmax) = 70 [bar]</p> | <p>Benennung - Title</p> <p><b>Axial Bohr und Fräskopf</b><br/><b>Axial drilling and milling head</b></p> | <p><b>EWS</b><br/>Tool Technologies</p> <p><small>EWS Weigelt GmbH &amp; Co. KG<br/>Maybachstr. 1<br/>D-73066 Uhingen<br/>www.ews-tools.de</small></p> | <p>Technische Aenderungen vorbehalten!<br/>Subject to technical modifications!</p> <p>IDENT: DEWS04.1208</p> | <p>REV: -/B</p> <p>MNR.</p> <p><b>143904</b></p> |
|---|---|---|--|--|--|

